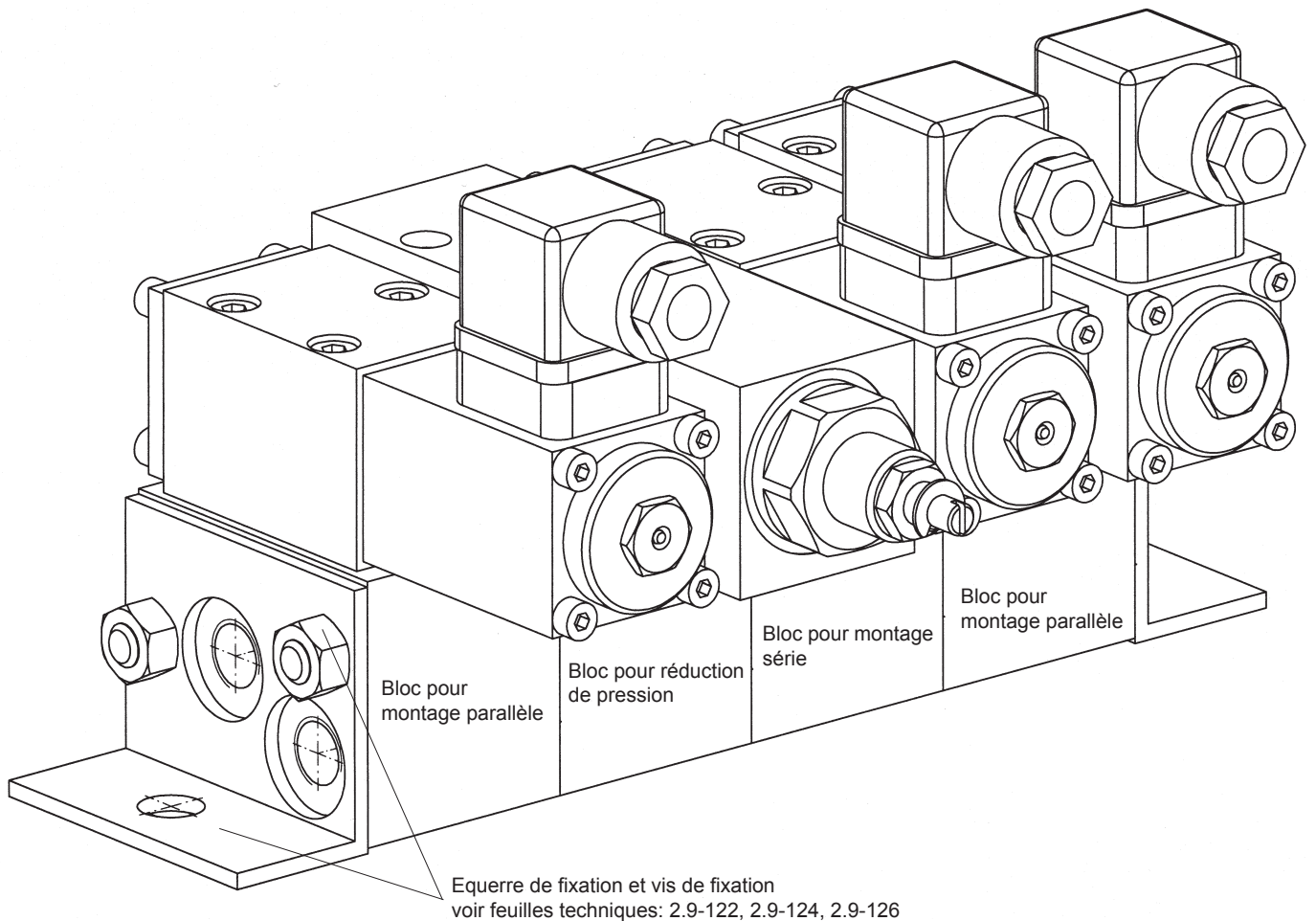
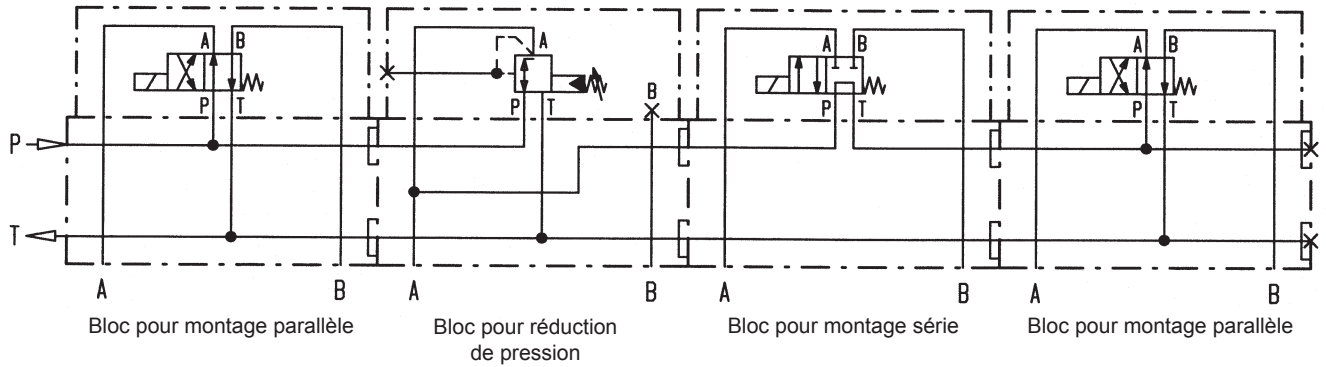


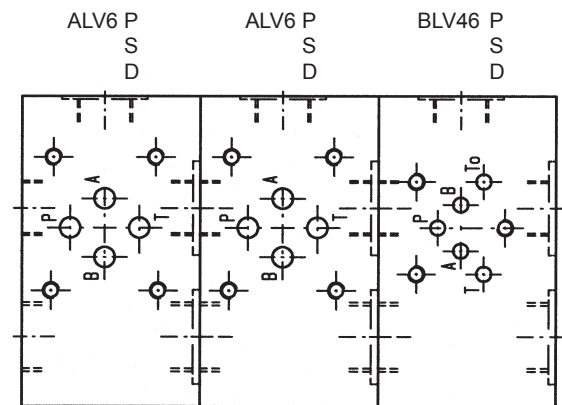
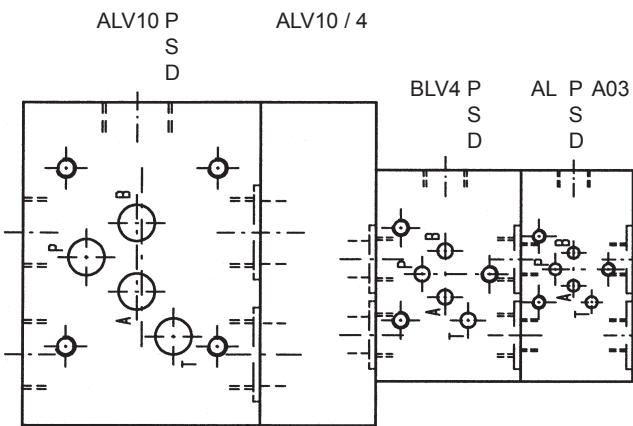
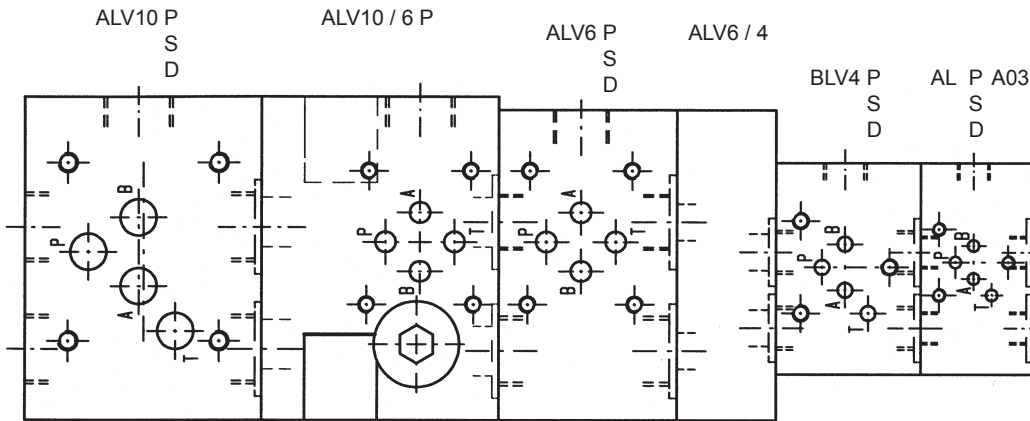
Données générales pour
blocs de montage modulaires

NG3-Mini[®]
NG4-Mini[®]
NG6 ISO 4401-03
NG10 ISO 4401-05

EXEMPLE DE MONTAGE



POSSIBILITES DE COMBINAISON des grandeurs NG3-Mini, NG4-Mini, NG6 et NG10 entre elles:



Pour d'autres donnees voir feuilles techniques:

AL . A03	2.9-85
BLV4.	2.9-90
ALV6.	2.9-100
ALV10.	2.9-110

