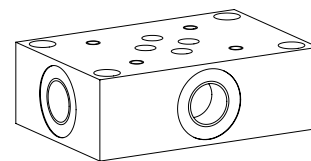


Embases fileté

Montage sur tube

- ◆ $p_{max} = 350 \text{ bar}$
- ◆ Raccordements G3/8"

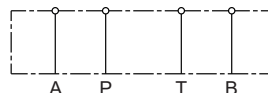
NG6
ISO 4401-03



DESCRIPTION

Embase fileté avec plan de pose pour système modulaire vertical et raccord fileté des raccordements A, B, P, T.

SYMBOLE



CODIFICATION

Norme de raccordement internationale ISO

Embases fileté

Grandeur nominale 6

Présentation des modèles

Raccordements A, B, P, T latéraux

S

Raccordements A, B, P, T par dessous

U

Raccordements A, B, latéraux et P, T par dessous

SU

Indice de changement (modifié par l'usine)

2.9-30

A G 6 #

DONNEES GENERALES

Dénomination	Embases fileté
Fixation	Montage sur tube
Grandeur nominale	NG6 selon norme ISO 4401-03
Poids	1,0 kg (AG6S) 1,0 kg (AG6U) 1,4 kg (AG6SU)

NOTES DE MONTAGE

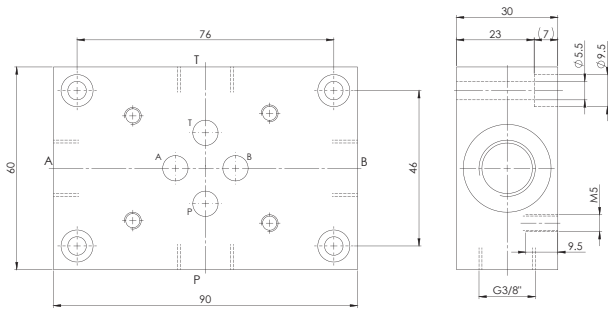
Type de montage	4 trous de fixation pour M5
Position de montage	Quelconque
Raccordements filetés	G3/8" en A, B, P, T

TRAITEMENT DE SURFACE

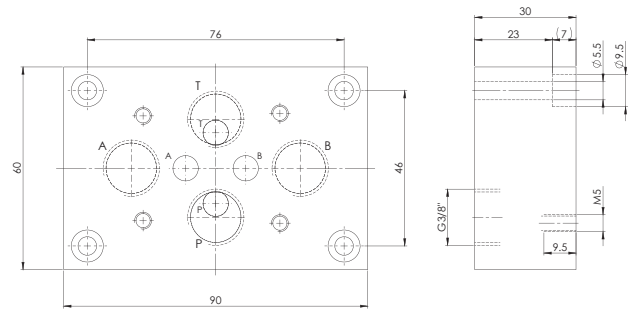
- ◆ Les plaqués en acier sont zinguées / nickelées

DIMENSIONS

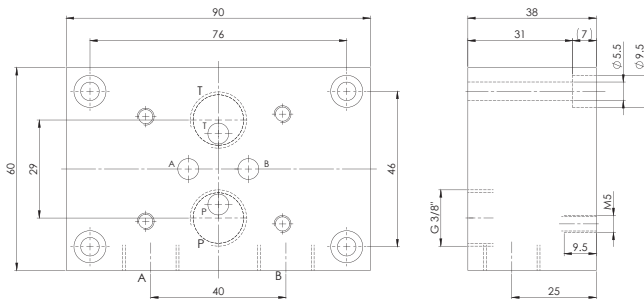
AG6S



AG6U



AG6SU



RACCORDEMENT HYDRAULIQUE

