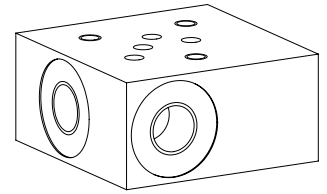
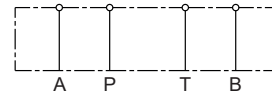


Embases filetée

- ◆ $p_{max} = 350 \text{ bar}$
- ◆ Raccordements G1/8"

NG3-Mini
Norme Wandfluh

DESCRIPTION

Embase filetée avec plan de pose pour système modulaire vertical et raccord fileté des raccords A, B, P, T.

SYMBOLE

CODIFICATION

Plan de pose selon norme Wandfluh

Embases filetée

Grandeur nominale 3-Mini

Présentation des modèles
 Raccordements A, B, P, T latéraux

Indice de changement (modifié par l'usine)

2.9-05

B G 3 S #

DONNEES GENERALES

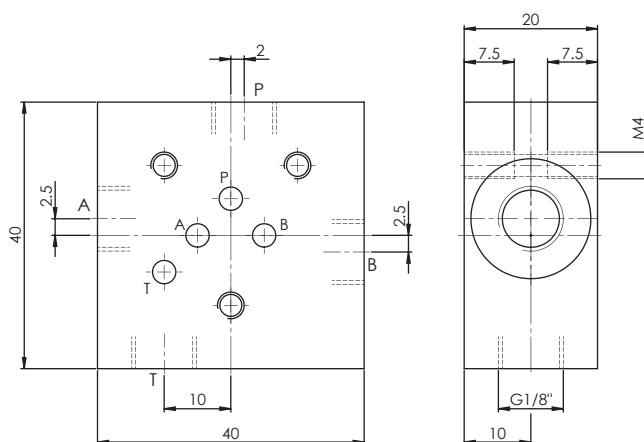
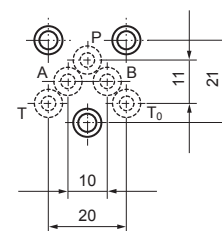
Dénomination	Embases filetée
Construction	Montage sur tube
Grandeur nominale	NG3-Mini selon norme Wandfluh
Poids	0,2 kg

TRAITEMENT DE SURFACE

- ◆ Les plaques en acier sont zinguées / nickelées

DIMENSIONS

BG3S


RACCORDEMENT HYDRAULIQUE

NOTES DE MONTAGE

Type de montage	3 filetages de fixation filetés pour M4
Position de montage	Quelconque
Raccordements filetés	G1/8" en A, B, P, T

Wandfluh AG Postfach CH-3714 Frutigen
 Tél. +41 33 672 72 72 Fax +41 33 672 72 12 sales@wandfluh.com