

Clapet anti-retour à déverrouillage hydraulique

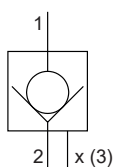
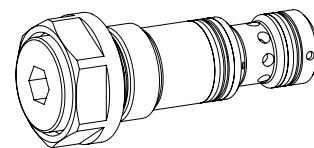
Construction cartouche à visser

- ◆ $Q_{max} = 80$ l/min
- ◆ $p_{max} = 350$ bar

DESCRIPTION

Clapet anti-retour à déverrouillage hydraulique en construction cartouche à visser pour logement selon ISO 7789. Dans le sens de passage libre (2 → 1), le débit volumétrique ouvre le clapet cône maintenu par le ressort. En sens opposé (1 → 2), le ressort maintient le clapet fermé. Si une montée de pression se produit au raccordement x, celle-ci déplace le tiroir pilote et pousse le clapet anti-retour du canal verrouillé. La pression pilote nécessaire se détermine d'après le rapport de déverrouillage.

SYMBOLE


M22 x 1,5
ISO 7789


UTILISATION

Les clapets anti-retour à déverrouillage hydraulique servent à la fermeture sans fuite de vérins sous pression, par exemple dans des dispositifs d'élévation ou de serrage. Le distributeur à tiroir qui dirige le débit volumétrique au raccordement x, doit avoir en position de repos les deux canaux d'huile reliés au retour sans pression.

NOTES DE MONTAGE

Type de montage	Cartouche à visser M22 x 1,5
Position de montage	Quelconque
Couple de serrage	$M_D = 60$ Nm Cartouche à visser

CODIFICATION

Clapet anti-retour à déverrouillage hydraulique		RNX PM22 -	<input type="text"/>	-	<input type="text"/>	#	<input type="text"/>
Cartouche à visser M22 x 1,5							
Pression d'ouverture p_a	2 bar	<input type="text" value="2"/>					
	5 bar	<input type="text" value="5"/>					
Matière des joints	NBR	<input type="text"/>					
	FKM (Viton)	<input type="text" value="D1"/>					
	NBR 872	<input type="text" value="Z604"/>					
Indice de changement (modifié par l'usine)							

2.7-61

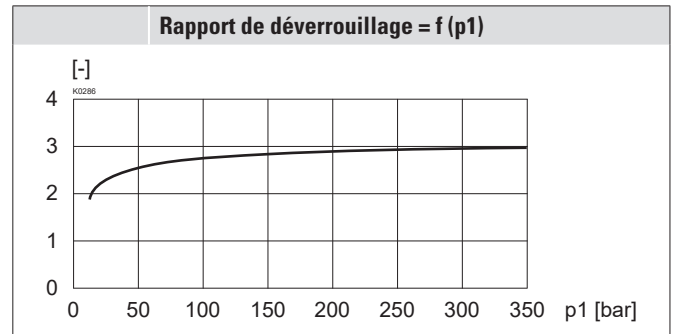
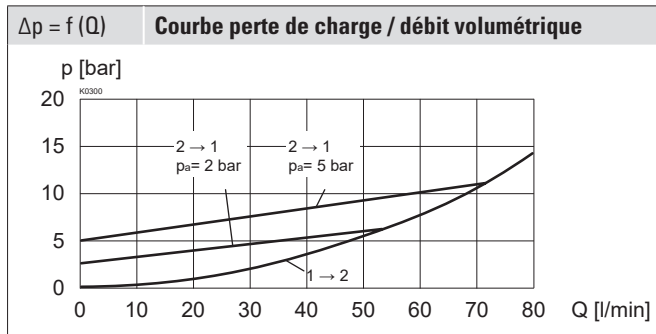
DONNEES GENERALES

Dénomination	Clapet anti-retour à déverrouillage hydraulique
Fixation	Construction cartouche à visser
Grandeur nominale	M22 x 1,5 selon norme ISO 7789
Actionnement	Aucune
Température d'ambiance	-25...+90 °C
Poids	0,15 kg

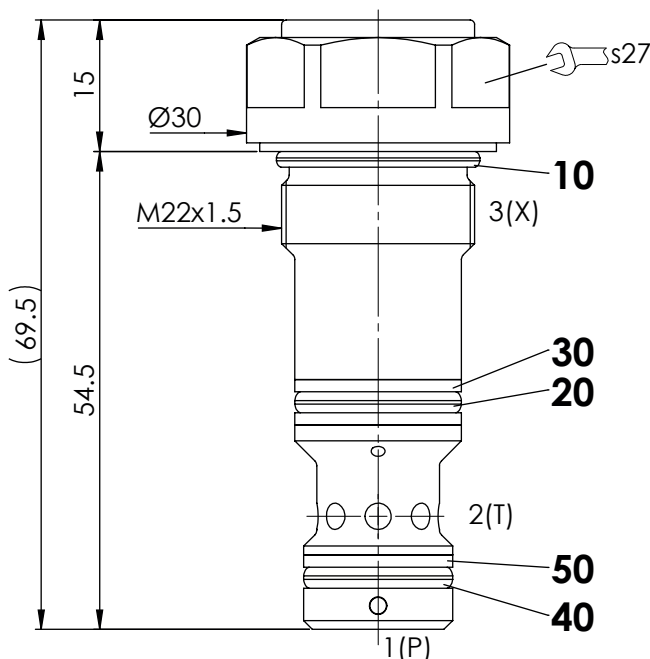
DONNEES HYDRAULIQUES

Pression de service	$p_{max} = 350$ bar
Pression d'ouverture	$p_a = 2; 5$ bar
Débit volumétrique maximal	$Q_{max} = 80$ l/min
Débit de fuite	Clapet étanche, max. 0,15 ml / min (3 gouttes / min environ) à 30 cSt
Fluide	Huiles minérales, autres sur demande
Plage de viscosité	12 mm ² /s...320 mm ² /s
Plage de température fluide	-25...+90 °C (NBR) -20...+90 °C (FKM)
Degré de pollution	Classe 20 / 18 / 14
Filtration	Filtration recommandée $\beta_{10...16} \geq 75$, voir feuille 1.0-50
Rapport de déverrouillage	Voir courbe
Rapport de surface du tiroir interne	$i = 1 : 3$

DONNEES DE PUISSANCE

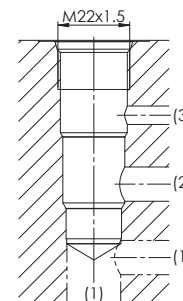
 Viscosité de l'huile $\nu = 30 \text{ mm}^2/\text{s}$


DIMENSIONS



RACCORDEMENT HYDRAULIQUE

Vue du logement selon ISO 7789-22-06-0-98



Note!



Vue détaillée du logement et des outils de logement voir feuille 2.13-1006

MATERIAUX D'ETANCHEITE

NBR ou FKM (Viton) en standard, choix dans codification

LISTE DE PIECES

Position	Article	Description
10	160.2188	O-ring ID 18,77 x 1,78 (NBR)
	160.6188	O-ring ID 18,77 x 1,78 (FKM)
20	160.2156	O-ring ID 15,60 x 1,78 (NBR)
	160.6156	O-ring ID 15,60 x 1,78 (FKM)
30	049.3196	Bague d'appui rd 16,1 x 19 x 1,4
40	160.2120	O-ring ID 12,42 x 1,78 (NBR)
	160.6124	O-ring ID 12,42 x 1,78 (FKM)
50	049.3176	Bague d'appui rd 14,1 x 17 x 1,4

TRAITEMENT DE SURFACE

- ◆ Le corps de la cartouche est zinguée / nickelée

NORMES

Logement de cartouche	ISO 7789
Filtration recommandée	ISO 4406

ACCESSOIRES

Explications techniques	Feuille 1.0-100
Fluides de pression	Feuille 1.0-50
Filtration	Feuille 1.0-50

Wandfluh AG Postfach CH-3714 Frutigen
 Tél. +41 33 672 72 72 Fax +41 33 672 72 12 sales@wandfluh.com