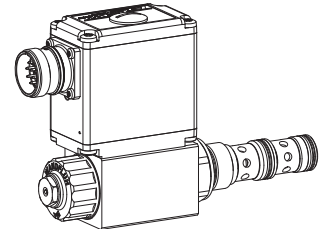


**Régulateur de débit proportionnel à 3-voies
 Construction cartouche à visser**

- **Electronique embarquée**
- **A action directe, compensé en charge**
- $Q_{\max} = 40 \text{ l/min}$, $p_{\max} = 350 \text{ bar}$
- $Q_{N\max} = 25 \text{ l/min}$

M22x1,5
 ISO 7789

DESCRIPTION

Régulateur de débit proportionnel à 3-voies à action directe avec électronique incorporée, compensé en charge, en cartouche à visser avec filetage M22x1,5 et logement selon ISO 7789. Les valves Plug & Play sont réglées et équilibrées d'usine, et présentent la plus faible dispersion de caractéristiques de série. L'électronique se trouve sous protection IP67, donc ces valves sont indiquées pour un emploi en conditions difficiles. En standard, 3 paliers de régulation de débit. Le réglage du débit volumétrique s'effectue par un électro-aimant proportionnel de propre fabrication (selon norme VDE 0580). Une augmentation de débit volumétrique presque linéaire et une faible hystérèse sont les caractéristiques de ces valves. Le corps de la cartouche et l'électro-aimant sont protégés de la corrosion par zingage. Le boîtier de l'électronique est en aluminium.

FUNCTION

Le régulateur de débit à 3-voies est employé pour maintenir une vitesse constante sur un utilisateur. Le débit vol. pompé excédentaire est ramené économiquement au retour. L'ouverture d'étranglement varie en fonction de la consommation du courant proportionnel de l'électro-aimant, donc le débit passant varie aussi. La commande s'effectue via un interface analogique ou un interface bus terrain (CANopen, J1939 ou Profibus DP). Le paramétrage s'effectue au moyen du logiciel gratuit de paramétrage et de diagnostic «PASO» ou via interface bus terrain. L'interface sériel de paramétrage est accessible par un couvercle de fermeture. L'interface de paramétrage USB est accessible par un clapet de fermeture. Le «PASO» est un programme Window en style ordinogramme qui permet le réglage et la sauvegarde intuitifs de tous les paramètres variables. Les données sont conservées en cas de rupture de courant et peuvent aussi être reproduites ou transférées sur d'autres DSV.

UTILISATION

Les régulateurs de débit proportionnels sont indiqués pour des commandes d'avance précises, où le débit volumétrique de l'utilisateur doit être maintenu constant lors de charges variables. Les utilisations sont aussi bien du domaine de la machine-outil comme celui de l'hydraulique mobile. Montage recommandé de cette cartouche à visser dans des blocs forés ainsi que dans les valves à flasquer et sandwich de la taille NG6. Nous mettons à disposition (location ou vente) les outils spéciaux (forets et alésoirs à étages) pour l'usinage des logements de cartouche. Veuillez consulter à ce sujet les fiches techniques du registre 2.13 de notre documentation.

CODIFICATION

		Q	D	P	PM22	-	-	/	M	E	-	-	HB4.5	#	
Régulateur de débit															
3-voies															
Proportionnel															
Cartouche à visser M33x2															
Plage de débit vol. nominal Q_N		8 l/min													
		16 l/min													
		25 l/min													
Tension nominale U_N	12 VDC														
	24 VDC														
Bobine à insérer	Boîtier métallique carré														
Exécution de raccordement	Electronique intégrée														
Configuration hardware															
Avec signal analogique (préconfiguré 0...+10 V)															
Avec CANopen selon DSP-408															
Avec Profibus DP selon Fluid Power Technology															
Avec CAN J1939 (sur demande)															
Matière des joints	NBR														
	FKM (Vitron)														
Commande manuelle															
Indice de changement (modifié par l'usine)															

DONNEES GENERALES

Dénomination	Régulateur de débit proportionnel à 3-voies avec électronique embarquée
Construction	Cartouche à visser pour logement selon ISO 7789
Actionnement	Par électro-aimant proportionnel poussant à bain d'huile, étanche
Montage	Filetage M22x1,5
Temp. d'ambiance	-20...+65 °C (typique) (La limite supérieure de température est une valeur indicative pour des utilisations typiques, elle peut être inférieure ou supérieure selon le cas précis. L'électronique de la valve limite la puissance en cas de dépassement de la température de celle-ci. Des données complémentaires se trouvent à la fiche d'instruction de service «DSV».)
Position	Quelconque, de préférence horizontale
Couple de serrage	$M_D = 50 \text{ Nm}$ pour cartouche à visser $M_D = 5 \text{ Nm}$ pour écrou moleté
Masse	$m = 1,0 \text{ kg}$
Sens d'écoulement	voir symboles

DONNEES HYDRAULIQUES

Fluide de pression	Huiles minérales, autres sur demande
Degré de pollution max. admissible	ISO 4406:1999, classe 18/16/13 (finesse de filtration rec $\beta_{6...10} \geq 75$) voir feuille 1.0-50/2
Plage de viscosité	12 mm ² /s...320 mm ² /s
Temp. du fluide	-20...+70 °C
Pression de pointe	$p_{\max} = 350 \text{ bar}$
Palier de débit nominal	$Q_N = 8 \text{ l/min}, 16 \text{ l/min}, 25 \text{ l/min}$
Débit volumétrique maximal	$Q_{\max} = 40 \text{ l/min} (1 \rightarrow 2)$
Débit volumétrique minimal	$Q_{\min} = 0,1 \text{ l/min}$
Hystérèse	$\leq 5\%$

DONNEES ELECTRIQUES

Protection	IP 67 selon EN 60 529 avec contre-fiche appropriée et couvercle du boîtier fermé
Tension d'alimentation	12 VDC ou 24 VDC
Rampes	Réglables
Paramétrage	via bus de terrain ou USB
Interface	USB (Mini B) pour paramétrage avec «PASO» (sous la vis de fermeture du couvercle du boîtier, Préréglé en usine)

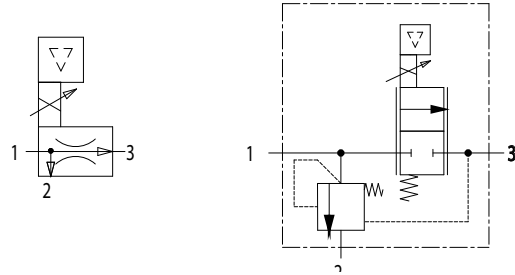
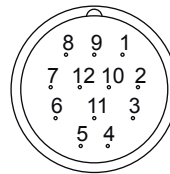
Interface analogique:

Fiche d'appareil (mâle)	M23, 12-pôles
Connecteur opposé	Prise (femelle), M23, 12-pôles (non-compris dans la livraison)
Signal de consigne	Entrée tension/courant et plage de signal réglables par logiciel.

Interface bus de terrain:

Fiche d'appareil alimentation (mâle)	M12, 4-pôles
Connecteur opposé	Prise (femelle), M12, 4-pôles (non-compris dans la livraison)
Fiche d'appareil CANopen (mâle)	M12, 5-pôles (selon DRP 303-1)
Connecteur opposé	Prise (femelle), M12, 5-pôles (non-compris dans la livraison)
Prise d'appareil Profibus (femelle)	M12, 5-pôles, codée B (selon IEC 947-5-2)
Connecteur opposé	Fiche (mâle), M12, 5-pôles, codée B (non-compris dans la livraison)
Signal de consigne	Bus de terrain

SYMBOLES

 simplifié complet

AFFECTATION DES FICHES DU CONNECTEUR
Interface analogique:
Fiche d'appareil (mâle) X1


- 1 = Tension d'alimentation +
- 2 = Tension d'alimentation 0 VDC
- 3 = Tension de sortie stabilisée
- 4 = Signal de consigne tension +
- 5 = Signal de consigne tension -
- 6 = Signal de consigne courant +
- 7 = Signal de consigne courant -
- 8 = Réserve pour extensions
- 9 = Réserve pour extensions
- 10 = Signal de validation (entrée digitale)
- 11 = Signal d'erreur (sortie digitale)
- 12 = Boîtier

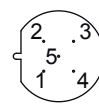
Signal de consigne en tension (pins 4/5) resp. en courant (pins 6/7) choisi au moyen du logiciel de paramétrage et de diagnostic PASO.
Préréglage d'usine: Tension (0...+10 V), (PIN 4/5)

Interface bus de terrain:
Fiche d'appareil alimentation (mâle) X1


- MAIN**
- 1 = Tension d'alimentation +
 - 2 = Réserve pour extensions
 - 3 = Tension d'alimentation 0 VDC
 - 4 = Boîtier

Fiche d'appareil CANopen (mâle) X3


- CAN**
- 1 = Non raccordé
 - 2 = Non raccordé
 - 3 = CAN Gnd
 - 4 = CAN High
 - 5 = CAN Low

Prise d'appareil Profibus (femelle) X3


- PROFIBUS**
- 1 = VP
 - 2 = Rx/D/TxD - N
 - 3 = DGND
 - 4 = Rx/D/TxD - P
 - 5 = Shield

Interface de paramétrage (USB, Mini B) X2

Sous la vis de fermeture du couvercle du boîtier



REMARQUE!

Les caractéristiques électriques exactes ainsi que la description détaillée de l'électronique «DSV» se trouvent à la fiche technique 1.13-76.

Chargement gratuit de notre logiciel «PASO» ainsi que l'instruction de service pour valves hydrauliques «DSV» et de l'instruction de service selon le protocole **CANopen** resp. **Profibus DP** avec le profil d'appareil DSP-408 pour «DSV».

MISE ON SERVICE

Normalement pas de réglage de paramètre nécessaire par le client pour les amplis DSV. Les fiches sont à câbler selon le chapitre «Occupation des fiches».



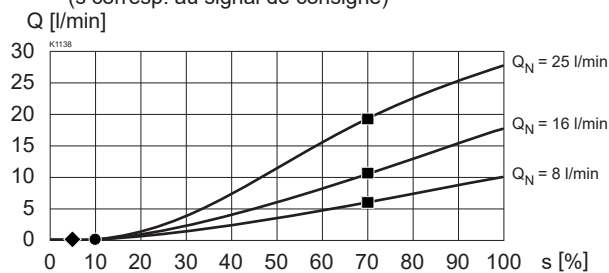
REMARQUE!

Les connecteurs opposés et le câble de paramétrage ne sont pas compris dans la livraison. Voir «Accessoires».

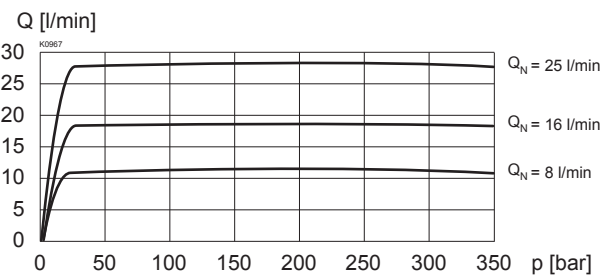
Vous trouverez des informations complémentaires à la page de notre site: www.wandfluh.com

DONNEES DE PUISSANCE Viscosité de l'huile $\nu = 30 \text{ mm}^2/\text{s}$

Q = f (I) Courbe caractéristique de réglage du débit
[pour p=50 bar]
(s corresp. au signal de consigne)



Q = f (p) Courbe débit volumétrique / pression

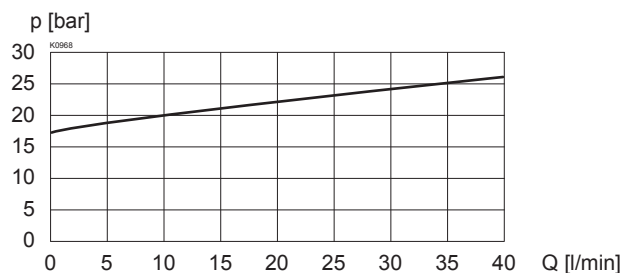


Préréglage d'usine:

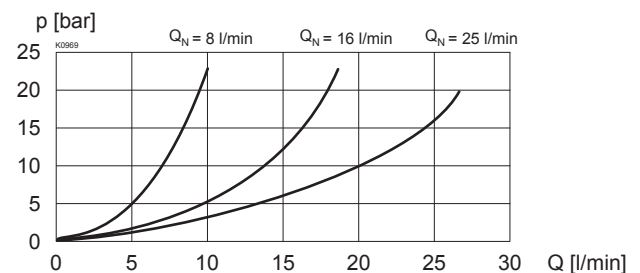
Dither réglé pour hystérèse optimale

- = Bande morte: électro-aimant désexcité pour un signal <5%
- = Point d'ouverture: à 10%
- = Débit vol. p = 50 bar pour 70% un signal de consigne
19,5 l/min pour $Q_N = 25 \text{ l/min}$ (Q en interface 1 = 30 l/min)
10,7 l/min pour $Q_N = 16 \text{ l/min}$ (Q en interface 1 = 30 l/min)
6,4 l/min pour $Q_N = 8 \text{ l/min}$ (Q en interface 1 = 30 l/min)

$\Delta p = f (Q)$ Courbe perte de charge / débit volumétrique 1 → 2

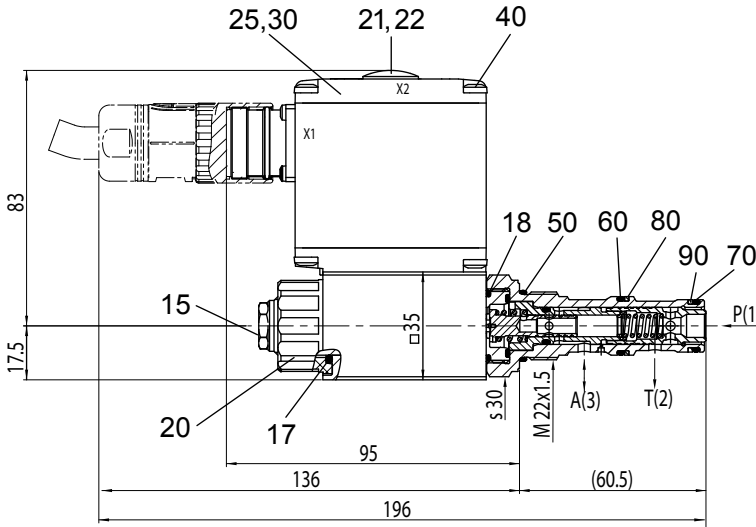
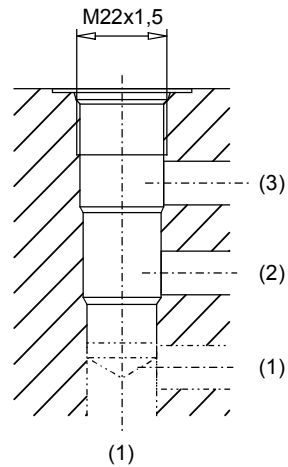


$\Delta p = f (Q)$ Courbe perte de charge / débit volumétrique 1 → 3

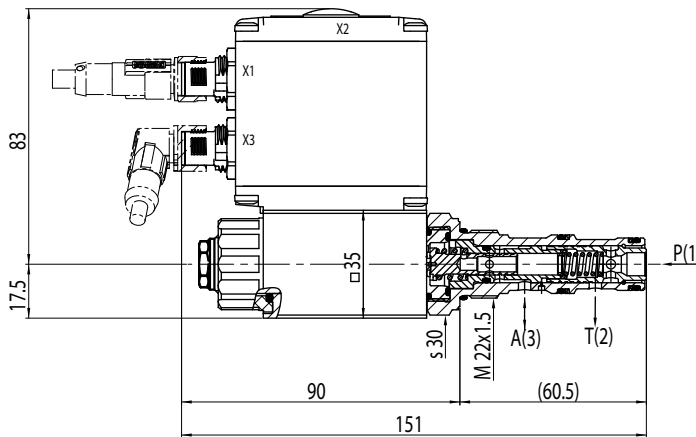


DIMENSIONS / VUES EN COUPE

Avec interface analogique


 Vue du logement selon
 ISO 7789-22-04-0-98

 Vues détaillées du logement et
 des outils voir registre 2.13-1004

Avec interface bus de terrain


LISTE DE PIECES

Position	Article	Désignation
15	253.8000	HB 4,5 Commande manuelle (feuille 1.1-300)
17	160.2187	Joint torique ID 18,72x2,62 (NBR)
18	160.2170	Joint torique ID 17,17x1,78 (NBR)
20	154.2700	Ecrou moleté
21	223.1317	Bouchon borgne M16x1,5
22	160.6131	Joint torique ID 13,00x1,5
25	062.0102	Couvercle
30	072.0021	Joint plat 33,2x59,9x2
40	208.0100	Vis cylindrique M4x10
50	160.2188 160.6188	Joint torique ID 18,77x1,78 (NBR) Joint torique ID 18,77x1,78 (FKM)
60	160.2156 160.6156	Joint torique ID 15,60x1,78 (NBR) Joint torique ID 15,60x1,78 (FKM)
70	160.2140 160.6141	Joint torique ID 14,00x1,78 (NBR) Joint torique ID 14,00x1,78 (FKM)
80	049.3196	Bague d'appui RD 16,1x19x1,4
90	049.3176	Bague d'appui RD 14,1x17x1,4

ACCESSOIRES

- Plaque à fil asquer ou sandwich NG6 Feuille no. 2.6-842
 - Corps avec raccords filetés Feuille no. 2.9-210
 - Logiciel de paramétrage voir mise en service
 - Câble de paramétrage pour interface USB Art. Nr. 219.2896
(du connecteur type A à Mini B, 3 m)
 - Connecteur opposé (prise femelle) pour interface analogique:
 - droite, contacts à souder Art. Nr. 219.2330
 - en équerre, contacts à souder Art. Nr. 219.2331
- Conditions auxiliaires pour le choix du câble:*
- diamètre extérieur 9...10,5 mm
 - section des fils max. 1 mm²
 - recommandation de la section des fils:
 - 0...25 m = 0,75 mm² (AWG18)
 - 25...50 m = 1 mm² (AWG17)

Explications techniques voir feuille 1.0-100


REMARQUE!

La prise du câble n'est pas comprise dans la livraison. Il faut faire attention à ce que ses dimensions correspondent à celles qui sont mentionnées au chapitre «Accessoires».