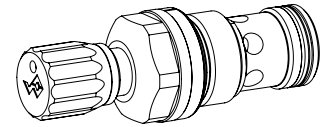


Régulateur de débit en cartouche à 2-voies

- ◆ $Q_{max} = 80$ l/min
- ◆ $Q_{Nmax} = 70$ l/min
- ◆ $p_{max} = 350$ bar

M33 x 2
ISO 7789

DESCRIPTION

Régulateur de débit à 2-voies en construction cartouche à visser pour logement selon ISO 7789. La valve est utilisée pour maintenir la vitesse d'un utilisateur indépendamment de la charge. Le tiroir d'étranglement réglable détermine le débit volumétrique. Lors d'une variation de pression, le tiroir de la balance de pression se déplace et modifie la section d'écoulement afin que la différence de pression au tiroir d'étranglement reste constante.

UTILISATION

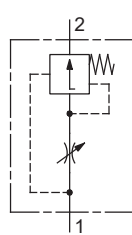
Dans tous les systèmes hydrauliques dans lesquels le débit volumétrique doit être maintenu constant dans un sens d'écoulement lorsque la charge fluctue. La cartouche à visser est parfaitement indiquée pour l'installation dans les blocs forés et est installée dans des plaques sandwich (système modulaire vertical) ainsi que dans des plaques à flasquer (feuilles correspondantes dans ce registre). Pour l'usinage du logement de cartouche dans des blocs en acier ou en aluminium, des outils de logement sont à disposition (en location ou en vente). Veuillez consulter les feuilles du registre 2.13.

SYMBOLE

Simplifié



Détaillé


ACTIONNEMENT

Actionnement	Broche de réglage M10 x 1
Exécution	S = réglage par clef blocable D = réglage par bouton blocable En option: K = réglage verrouillable G = réglage par poignée étoile → voir feuille 2.0-50
Angle d'actionnement	$\alpha_b = 1440^\circ$ (4 rotations)
Course d'actionnement	$S_b = 4$ mm

CODIFICATION

Régulateur de débit à 2-voies			QZ	<input type="checkbox"/>	PM33	-	<input type="checkbox"/>	-	<input type="checkbox"/>	#	<input type="checkbox"/>
Type de réglage	Clef	<input type="checkbox"/> S									
	Bouton	<input type="checkbox"/> D									
	Capot de protection	<input type="checkbox"/> A (voir feuille 2.0-50)									
Type cartouche à visser M33 x 2											
Plage de débit volumétrique nominal Q_N	32 l/min	<input type="checkbox"/> 32									
	70 l/min	<input type="checkbox"/> 70									
Matière des joints	NBR	<input type="checkbox"/>									
	FKM (Viton)	<input type="checkbox"/> D1									
	NBR 872	<input type="checkbox"/> y-Z604									
Indice de changement (modifié par l'usine)											

2.5-550

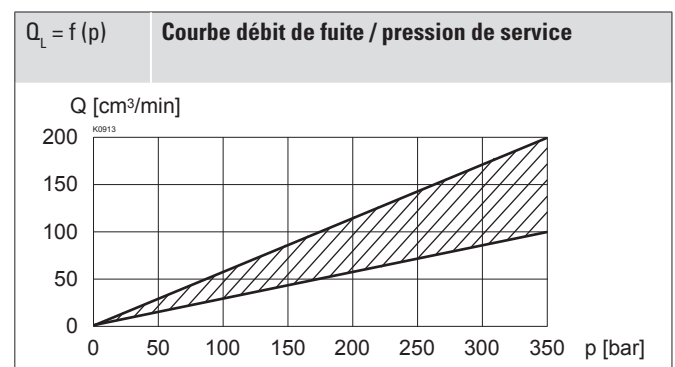
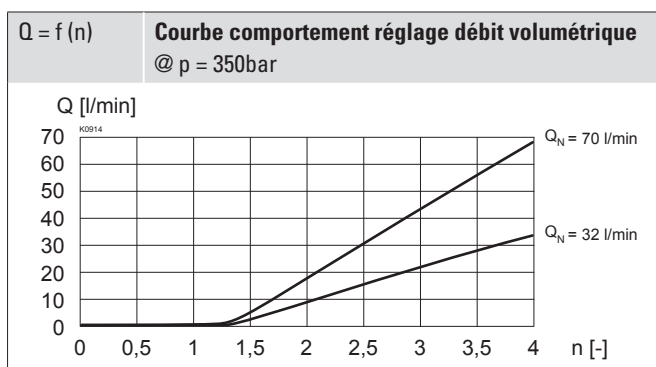
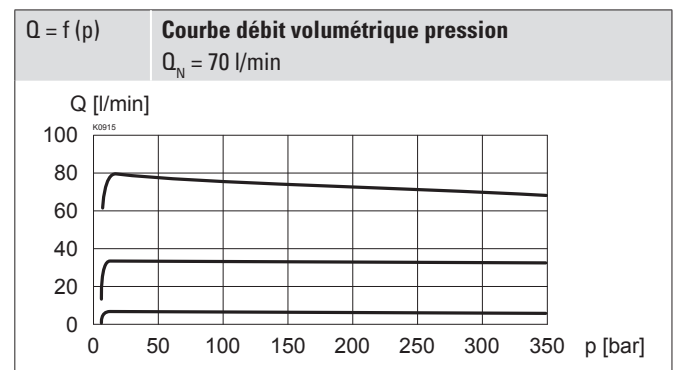
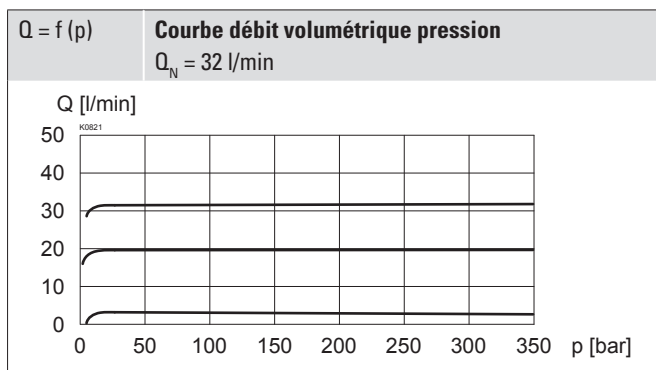
DONNEES GENERALES

Dénomination	Régulateur de débit en cartouche à 2-voies
Fixation	Construction cartouche à visser
Grandeur nominale	M33 x 2 selon ISO 7789
Température d'ambiance	-25...+90 °C
Poids	0,39 kg réglage par clef 0,40 kg réglage par bouton 0,45 kg capot de protection
MTTFd	150 années

DONNEES HYDRAULIQUES

Pression de service	$p_{max} = 350$ bar
Regelgenauigkeit	≤ 1 %
Débit volumétrique maximal	$Q_{max} = 80$ l/min
Débit volumétrique minimal	$Q_{min} = 0,2$ l/min
Sens d'écoulement	1 → 2 passage réglable
Débit volumétrique nominal	$Q_N = 32; 70$ l/min
Fluide	Huiles minérales, autres sur demande
Plage de viscosité	12 mm ² /s...320 mm ² /s
Plage de température fluide	-25...+90 °C (NBR) -20...+90 °C (FKM)
Degré de pollution	Classe 18 / 16 / 13
Filtration	Filtration recommandée $\beta_{6...10} \geq 75$, voir feuille 1.0-50

DONNEES DE PUISSANCE

 Viscosité de l'huile $\nu = 30$ mm²/s

MATERIAUX D'ETANCHEITE

NBR ou FKM (Viton) en standard, choix dans codification

TRAITEMENT DE SURFACE

- ◆ Le corps de cartouche est zinguée / nickelée
- ◆ Le bouton est en plastique

NOTES DE MONTAGE

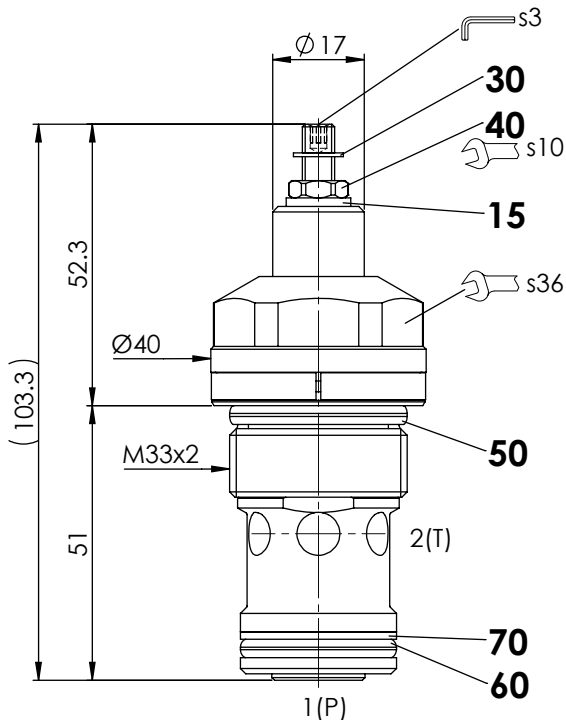
Type de montage	Cartouche à visser M33 x 2
Position de montage	Quelconque, de préférence horizontale
Couple de serrage	$M_D = 80$ Nm cartouche à visser

NORMES

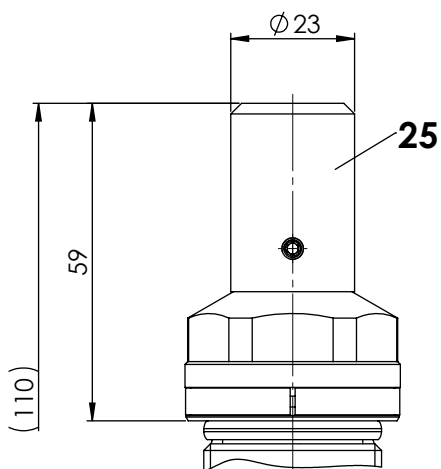
Logement de cartouche	ISO 7789
Filtration recommandée	ISO 4406

DIMENSIONS

Réglage par clef «S»



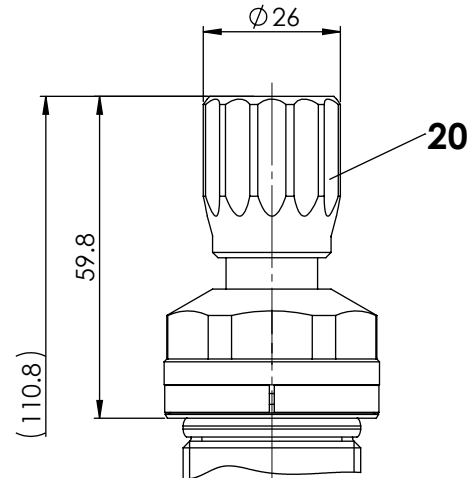
Capot de protection «A»



ACCESSOIRES

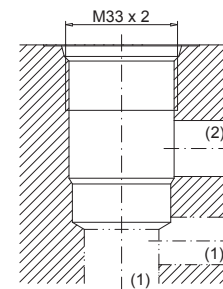
Types de réglage pour cartouches à visser	Feuille 2.0-50
Corps à flasquer / plaque sandwich NG10	Feuille 2.5-760
Corps fileté	Feuille 2.9-205
Explications techniques	Feuille 1.0-100
Filtration	Feuille 1.0-50

Réglage par bouton «D»



RACCORDEMENT HYDRAULIQUE

Vue du logement selon ISO 7789-33-01-0-98



Note!



Vue détaillée du logement et des outils de logement voir feuille 2.13-1005

LISTE DE PIECES

Position	Article	Description
15	234.1060	Rondelle DIN 125A M6
20	114.2299	Bouton
25	032.0611	Capot de protection rd 23 / 3 x 35
30	193.1040	Rondelle de sécurité rd 4 DIN 6799
40	153.1302	Écrou hexagonal 0,5d M6 x 3,2
50	160.2298	O-ring ID 29,82 x 2,62 (NBR)
	160.6296	O-ring ID 29,82 x 2,62 (FMK)
60	160.2238	O-ring ID 23,81 x 2,62 (NBR)
	160.6238	O-ring ID 23,81 x 2,62 (FMK)
70	049.3297	Bague d'appui rd 24,5 x 29 x 1,4