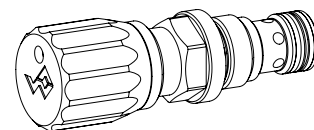


Etrangleur clapet anti-retour en cartouche

- ◆ $Q_{\max} = 25 \text{ l/min}$
- ◆ $Q_{N\max} = 25 \text{ l/min}$
- ◆ $p_{\max} = 350 \text{ bar}$

M18 x 1,5
ISO 7789

DESCRIPTION

Etrangleur réglable mécaniquement en construction cartouche à visser pour logement selon ISO 7789. Le tiroir de l'étrangleur clapet anti-retour monobloc se déplace en position complètement ouverte lors du sens de passage du débit volumétrique de 2 à 1. La pression d'ouverture de la valve est de 1 bar. Lors du sens de passage de 1 à 2, le tiroir est appuyé contre la broche de réglage et réduit le débit volumétrique à la mesure désirée via la surface d'étranglement resp. l'encoche d'étranglement fraisée au cône latéralement. Si la broche de réglage est dévissée, le débit volumétrique se ferme pratiquement sans fuite de 1 à 2, puisque la pression hydraulique et le ressort appuyent le tiroir de l'étrangleur clapet anti-retour dans la position fermée.

UTILISATION

Les étrangleurs clapet anti-retour sont utilisés partout où le débit volumétrique dans l'un des sens de passage via le clapet anti-retour maintenu par le ressort doit être pratiquement libre. En sens opposé, l'huile passe via l'étrangleur réglable continûment et dépendant de la charge. La cartouche à visser est parfaitement indiquée pour l'installation dans les blocs forés et est installée dans des plaques sandwich (système modulaire vertical, feuilles correspondantes dans ce registre). Pour l'usinage du logement de cartouche dans des blocs en acier ou en aluminium, des outils de logement sont à disposition (en location ou en vente). Veuillez consulter les feuilles du registre 2.13.

SYMBOLE

ACTIONNEMENT

Actionnement	Broche de réglage M8 x 1
Exécution	S = réglage par clef blocable
	D = réglage par bouton blocable
	En option:
	K = réglage verrouillable
	G = réglage par poignée étoile
	→ voir feuille 2.0-50
Angle d'actionnement	$\alpha_b = 1800^\circ$ (5 rotations)
Course d'actionnement	$S_b = 5 \text{ mm}$

CODIFICATION

Etrangleur avec clapet anti-retour DR PM18 - - #

Type de réglage	Clef <input type="checkbox"/> S
	Bouton <input type="checkbox"/> D
	Capot de protection <input type="checkbox"/> A
Cartouche à visser M18 x 1,5	
Plage de débit volumétrique nominal Q_N	3,2 l/min <input type="checkbox"/> 3,2
	25 l/min <input type="checkbox"/> 25
Matière des joints	NBR <input type="checkbox"/>
	FKM (Viton) <input type="checkbox"/> D1
	NBR 872 <input type="checkbox"/> Z604
Indice de changement (modifié par l'usine)	

2.4-610

NOTES DE MONTAGE

Type de montage	Cartouche à visser M18 x 1,5
Position de montage	Quelconque, de préférence horizontale
Couple de serrage	$M_D = 40 \text{ Nm}$ Cartouche à visser

NORMES

Logement de cartouche	ISO 7789
Filtration recommandée	ISO 4406

DONNEES GENERALES

Dénomination	Etrangleur clapet anti-retour
Fixation	Construction cartouche à visser
Grandeur nominale	M18 x 1,5 selon ISO 7789
Température d'ambiance	-25...+90 °C
Poids	0,09 kg réglage par clef 0,10 kg réglage par bouton 0,16 kg capot de protection
MTTFd	150 années

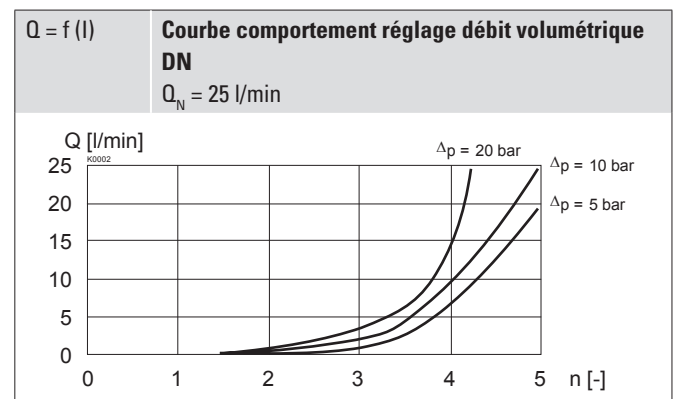
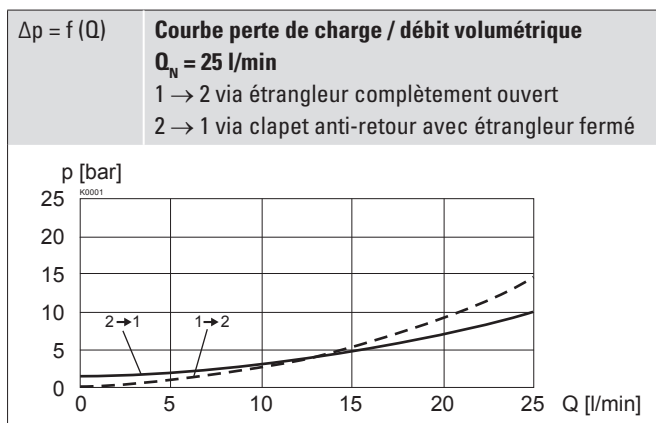
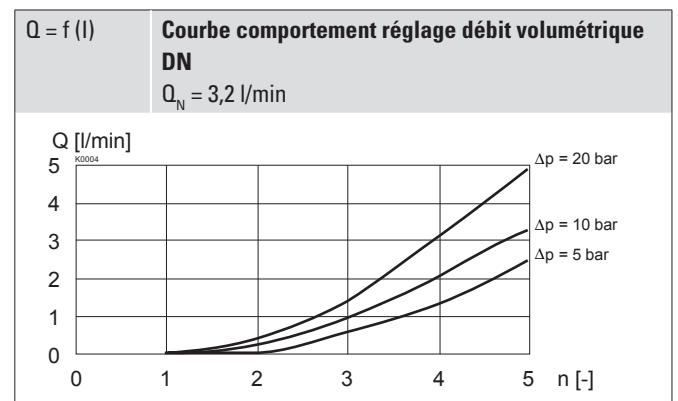
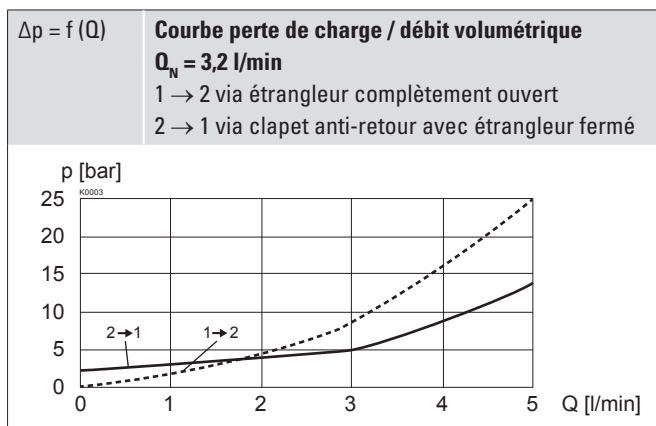
MATERIAUX D'ETANCHEITE

NBR ou FKM (Viton) en standard, choix dans codification

DONNEES HYDRAULIQUES

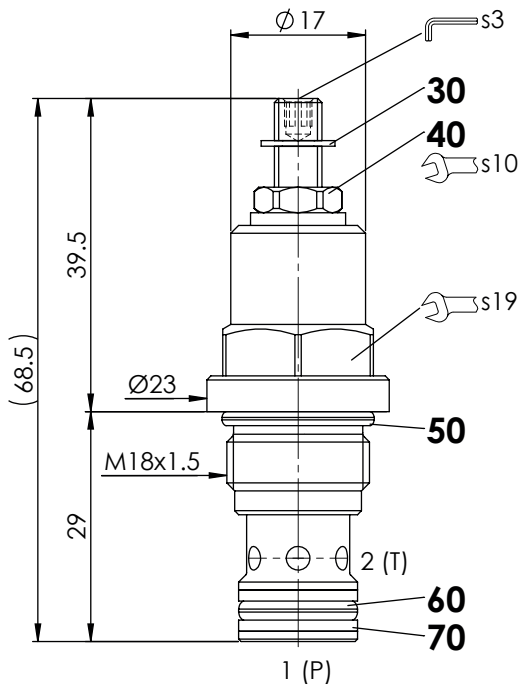
Pression de service	$p_{max} = 350$ bar
Débit volumétrique maximal	$Q_{max} = 25$ l/min
Sens d'écoulement	1 → 2 passage réglable 2 → 1 passage libre
Débit volumétrique nominal	$Q_N = 3,2; 25$ l/min avec 10 bar perte de charge de la valve
Débit de fuite	Avec étrangleur fermé pratiquement sans fuite
Fluide	Huiles minérales, autres sur demande
Plage de viscosité	12 mm ² /s...320 mm ² /s
Plage de température fluide	NBR -25...+90 °C FKM (D1) -20...+90 °C NBR 872 (Z604) -40...+90 °C
Degré de pollution	Classe 20 / 18 / 14...21 / 19 / 15
Filtration	Filtration recommandée $\beta_{10...16} \geq 75$, voir feuille 1.0-50 / 2

DONNEES DE PUISSANCE

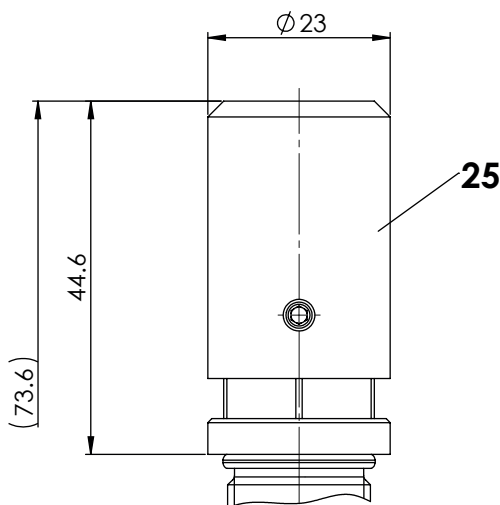
 Viscosité de l'huile $\nu = 30$ mm²/s


DIMENSIONS

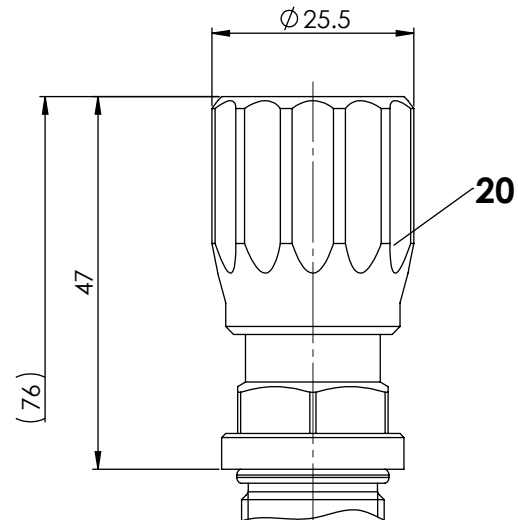
Réglage par clef «S»



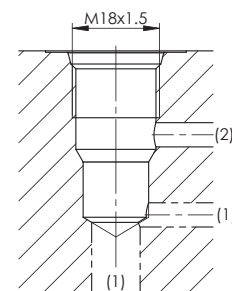
Capot de protection «A»



Réglage par bouton «D»


RACCORDEMENT HYDRAULIQUE

Vue du logement selon ISO 7789-18-01-0-98


Note!


Vue détaillée du logement et des outils de logement voir feuille 2.13-1002

LISTE DE PIECES

Position	Article	Description
20	114.2299	Bouton
25	032.0611	Capot de protection rd 23 / 3 x 35
30	193.1040	Rondelle de sécurité rd 4 DIN 6799
40	153.1302	Écrou hexagonal 0,5d M6 x 3,2
45	234.1060	Rondelle DIN 125A M6
50	160.2156	O-ring ID 15,60 x 1,78 (NBR)
	160.6156	O-ring ID 15,60 x 1,78 (FKM)
60	160.2111	O-ring ID 11,11 x 1,78 (NBR)
	160.6111	O-ring ID 11,11 x 1,78 (FKM)
70	049.3156	Baquet d'appui rd 12,1 x 15 x 1,4

TRAITEMENT DE SURFACE

◆ Le corps de la cartouche en acier est zingué / nickelée

ACCESSOIRES

Types de réglage pour cartouches à visser	Feuille 2.0-50
Corps à flasquer / plaque sandwich NG3-Mini	Feuille 2.4-800
Corps fileté	Feuille 2.9-205
Explications techniques	Feuille 1.0-100
Filtration	Feuille 1.0-50

Wandfluh AG Postfach CH-3714 Frutigen
 Tél. +41 33 672 72 72 Fax +41 33 672 72 12 sales@wandfluh.com