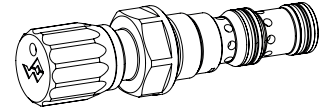


Réducteur de pression en cartouche

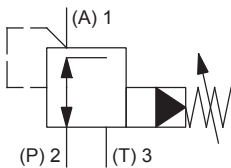
- ◆ pilotée
- ◆ $p_{max} = 400$ bar
- ◆ $p_{N_{red\ max}} = 350$ bar
- ◆ $Q_{max} = 80$ l/min

M22 x 1,5
ISO 7789

DESCRIPTION

Réducteur de pression pilotée en construction cartouche à visser pour logement selon ISO 7789. La valve réduit la pression d'entrée à une pression de sortie réglable. Par la fonction de limitation de pression intégrée, un dépassement de la pression réduite à la suite de forces extérieures est évité. Le régulateur de pression régule la pression au raccordement A (1). Par l'augmentation de la tension de ressort, la pression au raccordement A (1) augmente. La valve travaille presque indépendamment de la pression dans le raccordement P (2). L'augmentation de la pression dans le raccordement A (1) au dessus de la valeur réglée, par exemple par un utilisateur actif, est évitée par la décharge de l'huile excédentaire au réservoir T (3).

UTILISATION

Le limiteur de pression intégrée rend superflu un limiteur de pression supplémentaire dans la conduite de consommation. Dans le cas de plusieurs consommateurs, la pression des consommateurs spécifiques peut être réglée individuellement. Les réducteurs de pression sont utilisés pour maintenir la pression dans un utilisateur constant indépendamment de fluctuations de pression du côté alimentation. La cartouche à visser est parfaitement indiquée pour l'installation dans les blocs forés. Pour l'usinage du logement de cartouche dans des blocs en acier ou en aluminium, des outils de logement sont à disposition (en location ou en vente). Veuillez consulter les feuilles du registre 2.13.

SYMBOLE

ACTIONNEMENT

Actionnement	Broche de réglage M8 x 1
Exécution	S = réglage par clef blocable D = réglage par bouton blocable En option: K = réglage verrouillable G = réglage par poignée étoile → voir feuille 2.0-50
Angle d'actionnement	$\alpha_b = 1800^\circ$ (5 rotations)
Course d'actionnement	$S_b = 5$ mm

CODIFICATION

Réducteur de pression			M	V	<input type="checkbox"/>	PM22	-	<input type="checkbox"/>	-	<input type="checkbox"/>	#	<input type="checkbox"/>
Pilotée												
Type de réglage	Clef	<input type="checkbox"/>	S									
	Bouton	<input type="checkbox"/>	D									
	Capot de protection	<input type="checkbox"/>	A									
Cartouche à visser M22 x 1,5												
Palier de pression nominale p_N	63 bar	<input type="checkbox"/>	63									
	160 bar	<input type="checkbox"/>	160									
	350 bar	<input type="checkbox"/>	350									
Matière des joints	NBR	<input type="checkbox"/>										
	FKM (Viton)	<input type="checkbox"/>	D1									
Indice de changement (modifié par l'usine)												

2.2-530

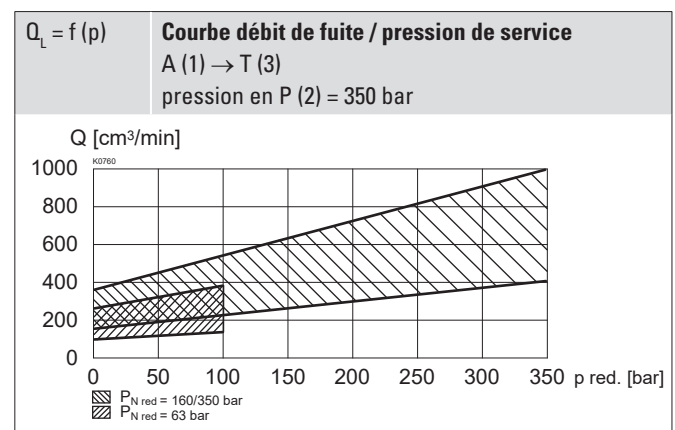
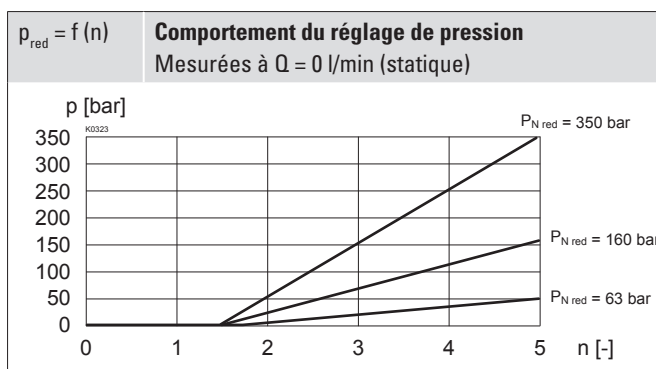
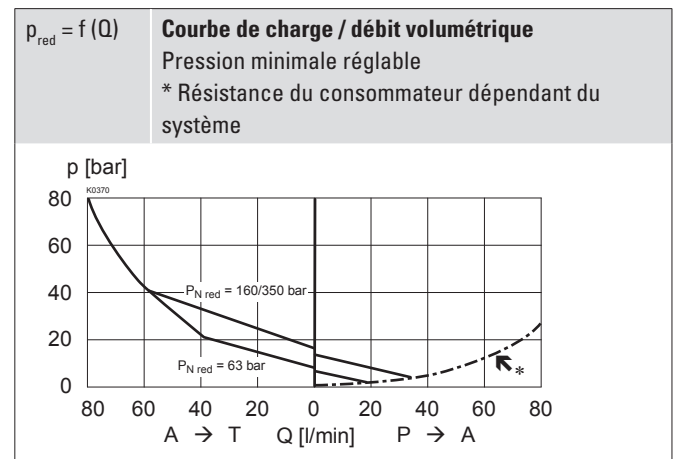
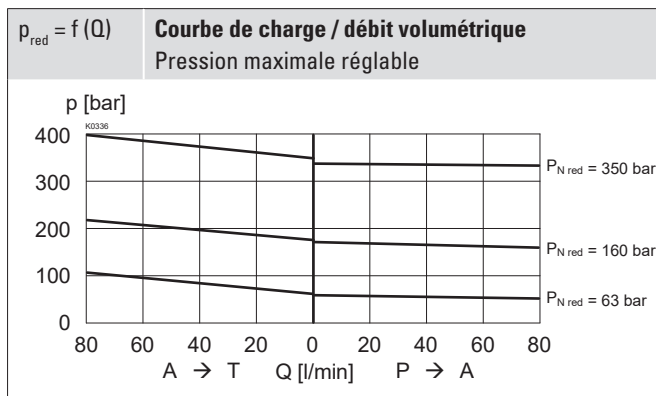
DONNEES GENERALES

Dénomination	Réducteur de pression
Construction	Piloté
Fixation	Construction cartouche à visser
Grandeur nominale	M22 x 1,5 selon norme ISO 7789
Actionnement	Manuellement
Température d'ambiance	-25...+90 °C
Poids	0,17 kg réglage par clef 0,18 kg réglage par bouton 0,22 kg capot de protection
MTTFd	150 années

DONNEES HYDRAULIQUES

Pression de service	$p_{max} = 400$ bar
Palier de pression nominale	$P_{N\ red} = 63$ bar, 160 bar, 350 bar
Plage de débit volumétrique	$Q = 0 \dots 80$ l/min
Débit de fuite	Voir courbe
Fluide	Huiles minérales, autres sur demande
Plage de viscosité	12 mm ² /s...320 mm ² /s
Plage de température fluide	-25...+90 °C (NBR) -20...+90 °C (FKM)
Degré de pollution	Classe 18 / 16 / 13
Filtration	Filtration recommandée $\beta_{10 \dots 16} \geq 75$, voir feuille 1.0-50

DONNEES DE PUISSANCE

 Viscosité de l'huile $\nu = 30$ mm²/s

MATERIAUX D'ETANCHEITE

NBR ou FKM (Viton) en standard, choix dans codification

TRAITEMENT DE SURFACE

- ◆ Le corps de la cartouche en acier est zingué / nickelé
- ◆ Le bouton est en plastique

NORMES

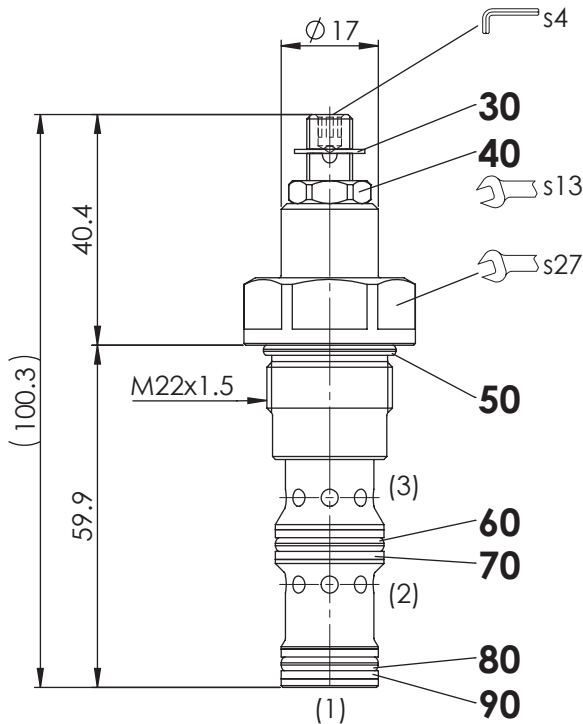
Logement de cartouche	ISO 7789
Filtration recommandée	ISO 4406

NOTES DE MONTAGE

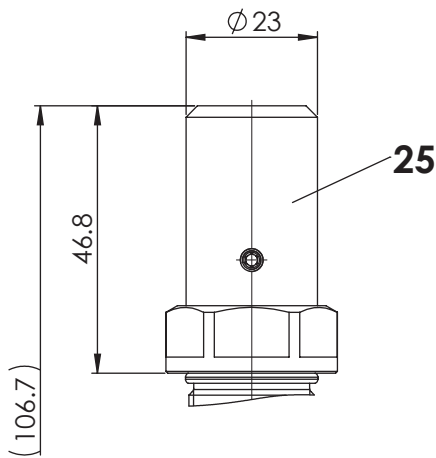
Type de montage	Cartouche à visser M22 x 1,5
Position de montage	Quelconque, de préférence horizontale
Couple de serrage	$M_D = 60$ Nm Cartouche à visser

DIMENSIONS

Réglage par clef «S»



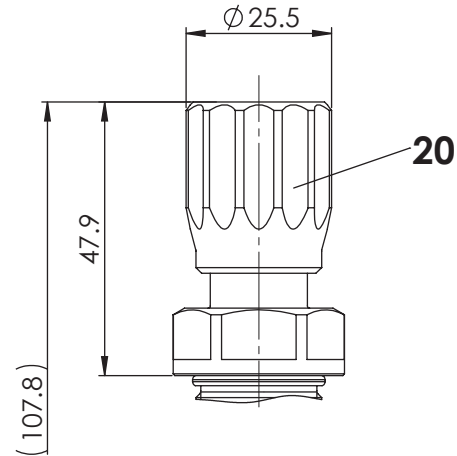
Capot de protection «A»



ACCESSOIRES

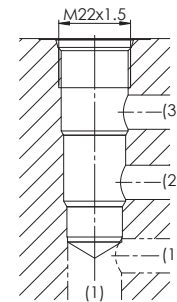
Types de réglage pour cartouches à visser	Feuille 2.0-50
Corps à flasquer / plaque sandwich NG4-Mini	Feuille 2.2-620
Corps à flasquer / plaque sandwich NG6	Feuille 2.2-640
Corps à flasquer / plaque sandwich NG10	Feuille 2.2-660
Corps fileté	Feuille 2.9-210
Explications techniques	Feuille 1.0-100
Filtration	Feuille 1.0-50

Réglage par bouton «D»



RACCORDEMENT HYDRAULIQUE

Vue du logement selon ISO 7789-22-04-0-98



Note!



Vue détaillée du logement et des outils de logement voir feuille 2.13-1004

LISTE DE PIECES

Position	Article	Description
20	114.2224	Bouton
25	032.0611	Capot de protection rd 23 / 3 x 35
30	193.1061	Rondelle de sécurité rd 6 DIN 6799
40	153.1402	Écrou hexagonal 0,5d M8 x 1
50	160.2188	O-ring ID 18,77 x 1,78 (NBR)
	160.6188	O-ring ID 18,77 x 1,78 (FKM)
60	160.2156	O-ring ID 15,60 x 1,78 (NBR)
	160.6156	O-ring ID 15,60 x 1,78 (FKM)
70	049.3196	Bague d'appui rd 16,1 x 19 x 1,4
80	160.2140	O-ring ID 14,00 x 1,78 (NBR)
	160.6141	O-ring ID 14,00 x 1,78 (FKM)
90	049.3176	Bague d'appui rd 14,1 x 17 x 1,4

Wandfluh AG Postfach CH-3714 Frutigen
Tél. +41 33 672 72 72 Fax +41 33 672 72 12 sales@wandfluh.com