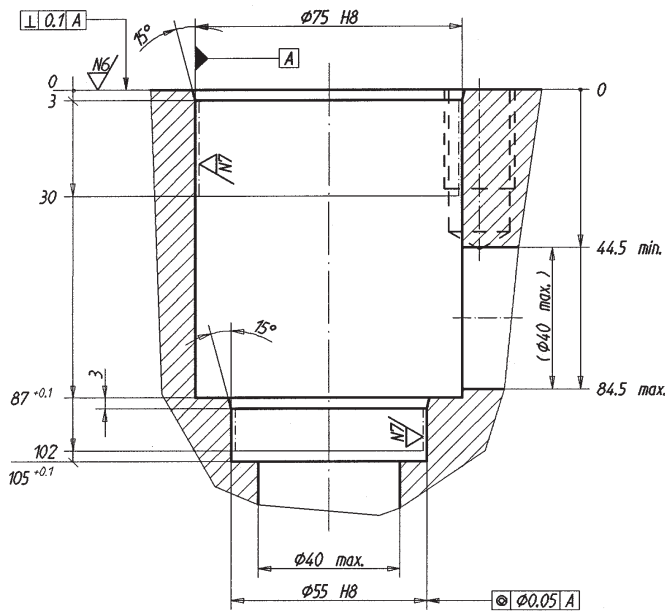
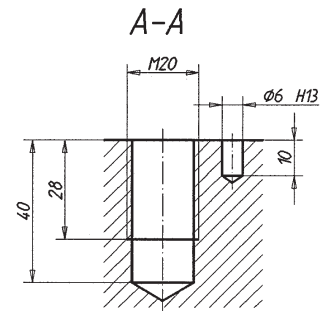
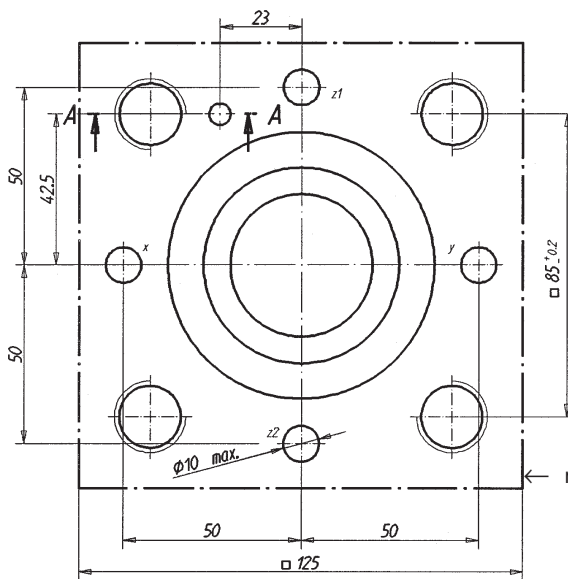


Logement de cartouche CS40, CM40, CD40



10 $\sqrt{N8}$ ($\sqrt{\quad}$)



min. surface d'appui pour couvercle

(Dessin no. 8-004.4)

Utilisation

Type de cartouche:
C.40-...

Numéro de feuille:
1.12-240

Type de cartouche:

Numéro de feuille: