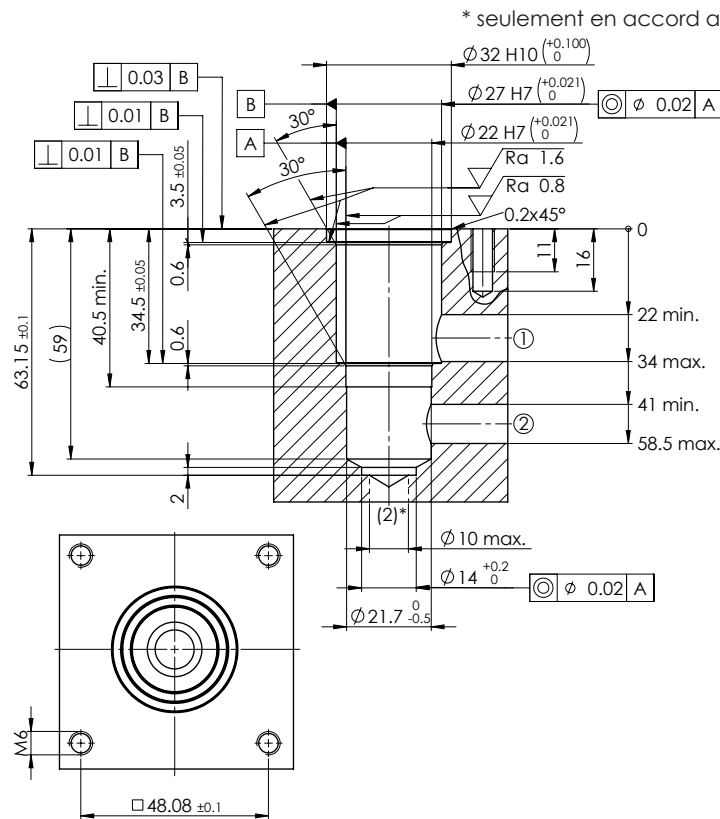
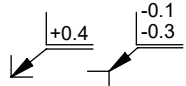


Logement de cartouche valve à clapet NG10
Logement de valve à clapet à 2 voies normalement fermée

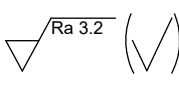
(Dessin-no. 1-1039.4)



Bords selon ISO 13715



Texture de surface


 Dimensions de longueur, courbes
 Chanfreins, angles
 Rectitude, planéité
 Perpendicularité, symétrie
 Battement radial, battement axial
 État de l'enveloppe selon ISO 14405

 Tolérances
 général
 ISO 2768

Extraire les tolérances générales ISO-2768-1

	m	m	H	H
Dim. nominales	>0,5-3	>3-6	>6-30	>30-120
Dim. linéaires	±0.1	±0.1	±0.2	±0.3
rayons, hauteur du chanfrein	±0.2	±0.5	±1	

Outils
Désignation:

Kit d'outils 2-voies

Numéro d'article:

983.2803

Contenu:

 Foret à étages
 Alésoir à étages

Numéro d'article:

 983.2103
 983.2203

Utilisation
Type de cartouche:

.2210-...

Numéro de feuille:

1.11-2040

Type de cartouche:
Numéro de feuille: