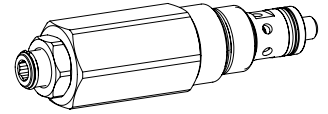


**Limiteur de pression en cartouche**
**Sans fuites**

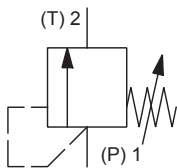
- ◆ a action directe
- ◆  $p_{max} = 450$  bar
- ◆  $p_{Nmax} = 420$  bar
- ◆  $Q_{max} = 100$  l/min

**7/8"-14 UNF**
**Norme Wandfluh**

**DESCRIPTION**

Limiteur de pression type clapet à action directe en construction cartouche à visser pour logement selon norme Wandfluh. La valve est fermée en position neutre. Si la pression en P (1) dépasse la valeur réglée de la valve, la pression excédentaire est déchargée à T (2). La pression d'accumulation à T (2) s'ajoute à la valeur réglée. T (2) peut être chargé jusqu'au maximum. Les pièces de précision trempées assurent une fermeture pratiquement sans fuite. A commutation rapide avec faible hystérèse et stabilité excellente sur toute la plage de débit.

**UTILISATION**

Les valves sont utilisées pour la limitation de la pression de service dans le système hydraulique. Peut être utilisé dans des commutations limiteur de pression doubles. Pour l'usinage du logement de cartouche dans des blocs en acier ou en aluminium, des outils de logement sont à disposition (en location ou en vente). Veuillez consulter les feuilles du registre 2.13.

**SYMBOLE**

**ACTIONNEMENT**

Actionnement	Broche de réglage M12 x 1
Exécution	S = réglage par clef blocable
Angle d'actionnement	$\alpha_b = 1800^\circ$ (5 rotations)
Course d'actionnement	$S_b = 5$ mm

**CODIFICATION**

Limiteur de pression			B E S PU10 - <input type="text"/> - <input type="text"/> # <input type="text"/>
A action directe, sans fuites			
Type de réglage	Clef		
Cartouche à visser 7/8" - 14 UNF - 2A			
Palier de pression nominale $p_N$	63 bar	<input type="text" value="63"/>	
	210 bar	<input type="text" value="210"/>	
	420 bar	<input type="text" value="420"/>	
Matière des joints	NBR	<input type="text"/>	
	FKM (Viton)	<input type="text" value="D1"/>	
	NBR 872	<input type="text" value="Z604"/>	
Indice de changement (modifié par l'usine)			

2.1-590

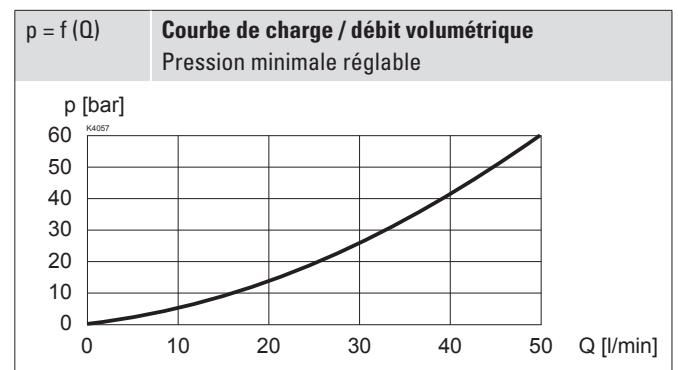
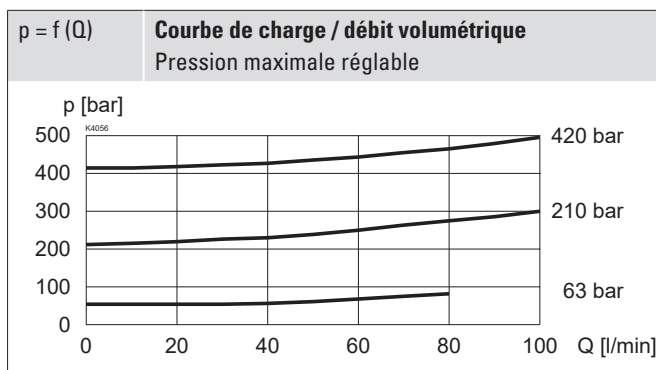
**DONNEES GENERALES**

Dénomination	Limiteur de pression
Construction	A action directe
Fixation	Construction cartouche à visser
Grandeur nominale	7/8"-14 UNF
Actionnement	Manuellement
Température d'ambiance	-25...+90 °C
Poids	0,30 kg $p_N = 210$ bar, 420 bar 0,24 kg $p_N = 63$ bar
MTTFd	150 années

**DONNEES HYDRAULIQUES**

Pression de service	$p_{max} = 450$ bar
Pression du reservoir	$p_{Tmax} = 210$ bar
Palier de pression nominale	$p_N = 63; 210; 420$ bar
Pression minimale	Voir courbe
Plage de débit volumétrique	$Q = 0,1 \dots 100$ l/min
Débit de fuite	Clapet étanche, max. 0,15 ml / min (3 gouttes / min environ) à 30 cSt
Fluide	Huiles minérales, autres sur demande
Plage de viscosité	12 mm <sup>2</sup> /s...320 mm <sup>2</sup> /s
Plage de température fluide	-25...+90 °C (NBR) -20...+90 °C (FKM)
Degré de pollution	Classe 18 / 16 / 13
Filtration	Filtration recommandée $\beta_{6 \dots 10} \geq 75$ , voir feuille 1.0-50

**DONNEES DE PUISSANCE**

 Viscosité de l'huile  $\nu = 30$  mm<sup>2</sup>/s

**TRAITEMENT DE SURFACE**

- ◆ Le corps de cartouche est zinguée / nickelée

**ACCESSOIRES**

Types de réglage pour cartouches à visser	Feuille 2.0-50
Explications techniques	Feuille 1.0-100
Fluides de pression	Feuille 1.0-50
Filtration	Feuille 1.0-50

**MATERIAUX D'ETANCHEITE**

NBR ou FKM (Viton) en standard, choix dans codification

**NOTES DE MONTAGE**

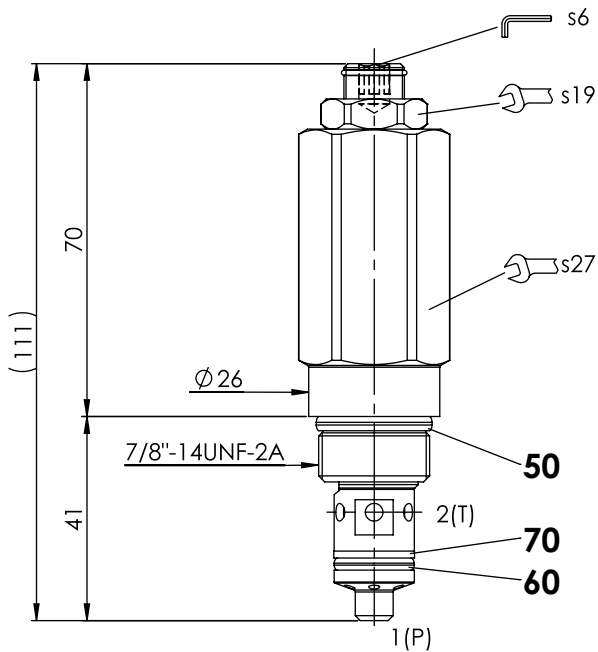
Type de montage	Cartouche à visser 7/8"-14 UNF
Position de montage	Quelconque
Couple de serrage	$M_D = 60$ Nm Cartouche à visser

**NORMES**

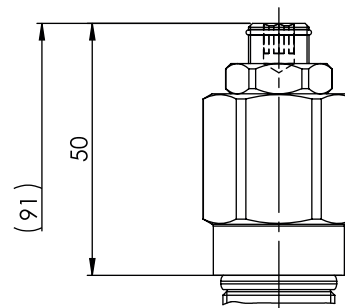
Logement de cartouche	ISO 7789
Filtration recommandée	ISO 4406

**DIMENSIONS**

BESPU10-420

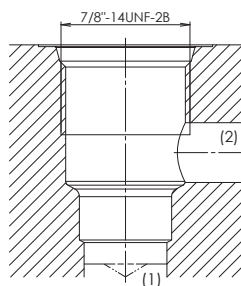


BESPU10-63



**RACCORDEMENT HYDRAULIQUE**

Vue du logement selon norme Wandfluh



**Note!**



Vue détaillée du logement et des outils de logement voir feuille 2.13-1054

**LISTE DE PIECES**

Position Article Description

**Jeu de joints composé de**

- |    |            |                         |
|----|------------|-------------------------|
| 50 | O-ring     | ID 18,77 x 1,78         |
| 60 | O-ring     | ID 12,42 x 1,78         |
| 70 | Ba. d'app. | PTFE rd 13,1 x 16 x 1,4 |