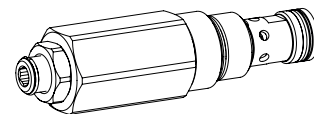


Limiteur de pression en cartouche
Sans fuites

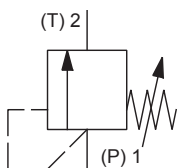
- ◆ a action directe
- ◆ $p_{max} = 450$ bar
- ◆ $p_{Nmax} = 420$ bar
- ◆ $Q_{max} = 100$ l/min

M22 x 1,5
ISO 7789

DESCRIPTION

Limiteur de pression type clapet à action directe en construction cartouche à visser pour logement selon ISO 7789 La valve est fermée en position neutre. Si la pression en P (1) dépasse la valeur réglée de la valve, la pression excédentaire est déchargée à T (2). La pression d'accumulation à T (2) s'ajoute à la valeur réglée. T (2) peut être chargé jusqu'au maximum. Les pièces de précision trempées assurent une fermeture pratiquement sans fuite. A commutation rapide avec faible hystérèse et stabilité excellente sur toute la plage de débit.

UTILISATION

Les valves sont utilisées pour la limitation de la pression de service dans le système hydraulique. Peut être utilisé dans des commutations limiteur de pression doubles. Pour l'usinage du logement de cartouche dans des blocs en acier ou en aluminium, des outils de logement sont à disposition (en location ou en vente). Veuillez consulter les feuilles du registre 2.13.

SYMBOLE

ACTIONNEMENT

Actionnement	Broche de réglage M12 x 1
Exécution	S = réglage par clef blocable
Angle d'actionnement	$\alpha_b = 1800^\circ$ (5 rotations)
Course d'actionnement	$S_b = 5$ mm

CODIFICATION

Limiteur de pression		B	E	S	PM22	-	□	-	□	#	□
A action directe, sans fuites											
Type de réglage	Clef										
Cartouche à visser M22 x 1,5											
Palier de pression nominale p_N	63 bar	63									
	210 bar	210									
	420 bar	420									
Matière des joints	NBR	□									
	FKM (Viton)	D1									
	NBR 872	Z604									
Indice de changement (modifié par l'usine)											

2.1-539

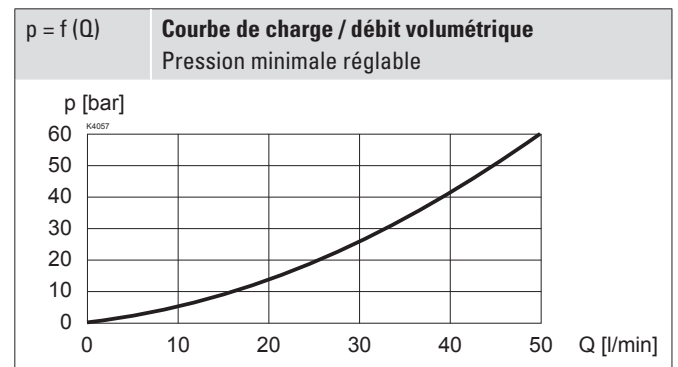
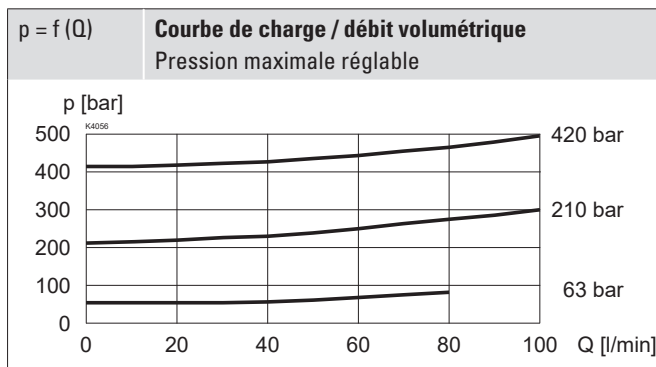
DONNEES GENERALES

Dénomination	Limiteur de pression
Construction	A action directe
Fixation	Construction cartouche à visser
Grandeur nominale	M22 x 1,5 selon norme ISO 7789
Actionnement	Manuellement
Température d'ambiance	-25...+90 °C
Poids	0,30 kg $p_N = 210$ bar, 420 bar 0,24 kg $p_N = 63$ bar
MTTFd	150 années

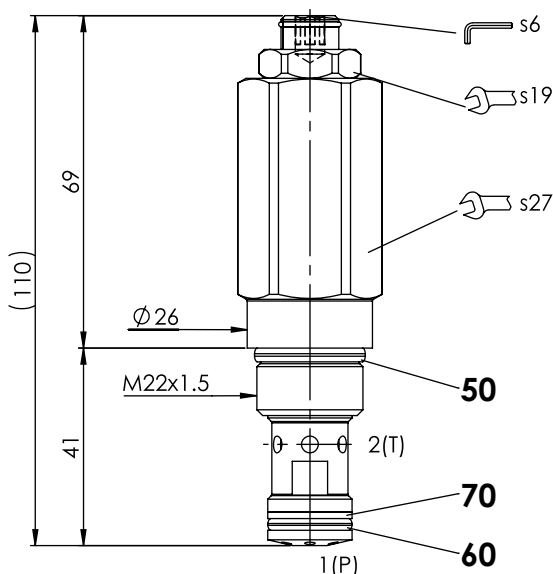
DONNEES HYDRAULIQUES

Pression de service	$p_{max} = 450$ bar
Pression du reservoir	$p_{Tmax} = 210$ bar
Palier de pression nominale	$p_N = 63; 210; 420$ bar
Pression minimale	Voir courbe
Plage de débit volumétrique	$Q = 0,1 \dots 100$ l/min
Débit de fuite	Clapet étanche, max. 0,15 ml / min (3 gouttes / min environ) à 30 cSt
Fluide	Huiles minérales, autres sur demande
Plage de viscosité	12 mm ² /s...320 mm ² /s
Plage de température fluide	-25...+90 °C (NBR) -20...+90 °C (FKM)
Degré de pollution	Classe 18 / 16 / 13
Filtration	Filtration recommandée $\beta_{6 \dots 10} \geq 75$, voir feuille 1.0-50

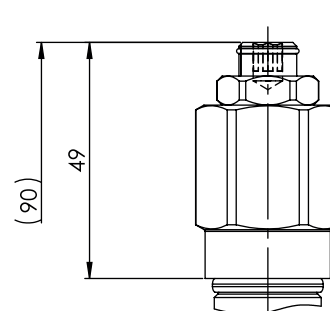
DONNEES DE PUISSANCE

 Viscosité de l'huile $\nu = 30$ mm²/s

DIMENSIONS

BESPM22-420 ...

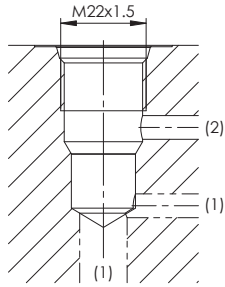


BESPM22-63



RACCORDEMENT HYDRAULIQUE

Vue du logement selon ISO 7789-22-02-0-98


Note!

 Vue détaillée du logement et des outils de logement voir
 feuille 2.13-1003

ACCESSOIRES

Corps à flasquer / plaque sandwich NG4-Mini	Feuille 2.1-620
Corps à flasquer / plaque sandwich NG6	Feuille 2.1-640
Corps à flasquer / plaque sandwich NG10	Feuille 2.1-660
Corps fileté	Feuille 2.9-200
Explications techniques	Feuille 1.0-100
Fluides de pression	Feuille 1.0-50
Filtration	Feuille 1.0-50

LISTE DE PIECES

Position	Article	Description
Jeu de joints composé de		
50	O-ring	ID 18,77 x 1,78
60	O-ring	ID 14,00 x 1,78
70	Ba. d'app.	PTFE rd 14,6 x 17,5 x 1,4

TRAITEMENT DE SURFACE

- ◆ Le corps de cartouche est zinguée / nickelée

MATERIAUX D'ETANCHEITE

NBR ou FKM (Viton) en standard, choix dans codification

NOTES DE MONTAGE

Type de montage	Cartouche à visser M22 x 1,5
Position de montage	Quelconque
Couple de serrage	$M_D = 60 \text{ Nm}$ Cartouche à visser

NORMES

Logement de cartouche	ISO 7789
Filtration recommandée	ISO 4406