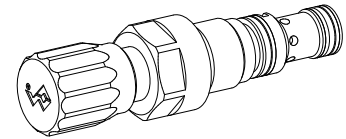


Limiteur de pression déchargeable
Construction cartouche à visser

- Piloté
- $Q_{max} = 80$ l/min
- $P_{max} = 400$ bar
- $p_{Nmax} = 350$ bar

M22x1,5
 ISO 7789

DESCRIPTION

Limiteur de pression piloté déchargeable en construction à tiroir. Filetage M22x1,5 et logement selon ISO 7789. Livrable en 2 exécutions différentes de réglage: réglage à clef «S» et réglage à bouton «D». Pour le réglage à clef «S» on peut fournir un capot de protection, voir feuille 2.0-50. Trois paliers de pression sont à disposition. Le corps de la cartouche et la tige de réglage sont en acier zingué. De bonnes caractéristiques de puissance et un design attractif caractérisent ce produit de qualité.

FONCTION

Si la pression de service dépasse la valeur réglée, la partie pilote s'ouvre, donc l'huile de pilotage s'écoule et décharge la partie arrière du tiroir au retour. La différence de pression qui en résulte déplace le tiroir contre le ressort et la valve ouvre le circuit ou la conduite contrôlée au retour. Quand la surpression est éliminée, le pilotage interrompt le débit de pilotage et les pressions s'équilibrent de part et d'autre du tiroir. Le ressort déplace le tiroir et la valve se ferme. Si la conduite pilote x est libérée sans pression par une valve extérieure, la valve commute également en circuit sans pression.

UTILISATION

Pour la limitation de la pression dans les circuits hydrauliques. La fonction de la valve peut être pilotée à distance par le raccordement x. Par la décharge ou l'ouverture de la conduite pilote x (3) on obtient un circuit pratiquement sans pression. La cartouche à visser est idéale pour une utilisation dans les blocs forés. Nous vendons ou louons les outils spéciaux pour l'usinage des logements dans l'acier ou dans l'aluminium, voir les feuilles du registre 2.13.

Attention: Ne doivent pas être utilisées pour les applications avec changement périodique du sens d'écoulement.

CODIFICATION

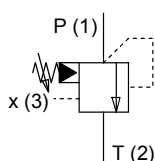
		B	V	<input type="checkbox"/>	PM22	-	<input type="checkbox"/>	-	Z9	#	<input type="checkbox"/>
Limiteur de pression											
Piloté déchargeable											
Type de réglage	Clef	<input type="checkbox"/>		S							
	Bouton	<input type="checkbox"/>		D							
	Capot de protect.	<input type="checkbox"/>		A		(voir feuille no. 2.0-50)					
Cartouche à visser M22x1,5											
Palier de pression nominal p_N	63 bar	<input type="checkbox"/>		63							
	160 bar	<input type="checkbox"/>		160							
	350 bar	<input type="checkbox"/>		350							
Désignation complémentaire											
Indice de modification (déterminé par l'usine)											

DONNEES GENERALES

Dénomination	Limiteur de pression piloté déchargeable
Construction	Cartouche à visser pour logement selon ISO 7789
Montage	Filetage M22x1,5
Temp. d'ambiance	-20...+50 °C
Pos. de montage	quelconque
Couple de serrage	$M_D = 50$ Nm
Masse	$m = 0,21$ kg $m = 0,22$ kg (bouton)

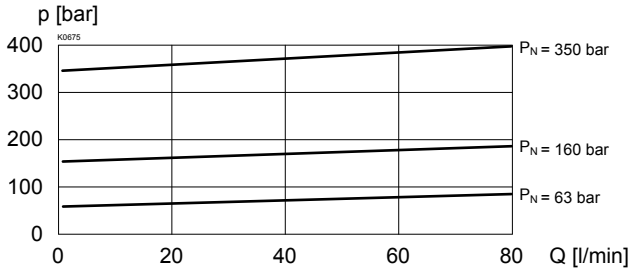
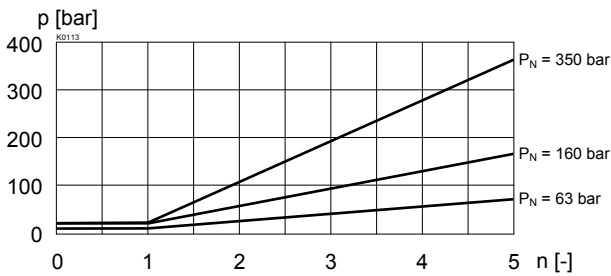
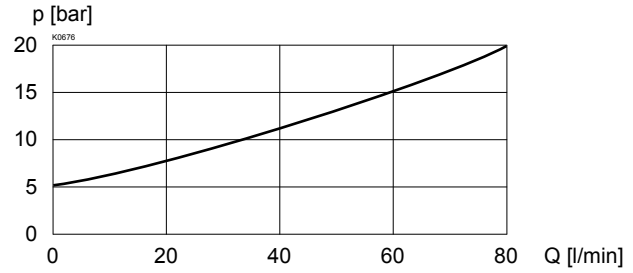
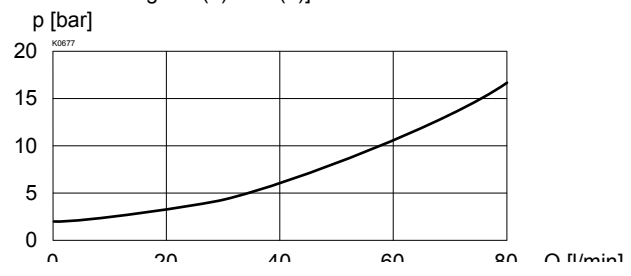
DONNEES HYDRAULIQUES

Fluides de pression	Huiles minérales, autre sur demande
Degré de pollution max. admissible	ISO 4406:1999, classe 18/16/13 (Filtration recommandée $\beta_{6...10} \geq 75$) voir aussi feuille 1.0-50/2
Plage de viscosité	12 mm ² /s ... 320 mm ² /s
Temp. du fluide de pression	-20...+70 °C
Pression de pointe	$p_{max} = 400$ bar $p_{Tmax} = p_p + 20$ bar
Paliers de pression réduite	$p_N = 63$ bar, $p_N = 160$ bar, $p_N = 350$ bar
Débit volumétrique	$Q = 0,5...80$ l/min
Pression minimale	voir caractéristique
Débit volumétrique des fuites	voir feuille 2.1-530

SYMBOLE

ACTIONNEMENT MECANIQUE

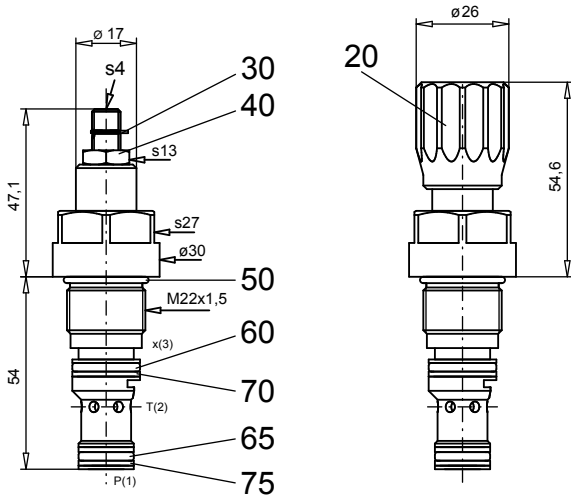
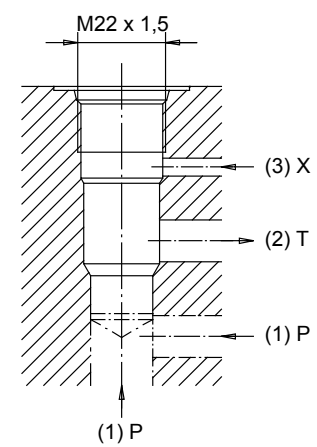
Actionnement mécanique en 2 variantes:

- S = par clef à fourche et clef pour six-pans intérieur
- D = par bouton blocable
- Course de réglage S_b = 5 mm
- Angle de réglage α_b = 180° (5 tours)

DONNEES DE PUISSANCE Viscosité de l'huile $\nu = 30 \text{ mm}^2/\text{s}$
 $p = f(Q)$ Caractéristique pression-débit volumétrique
 (Pression maximale réglable)

 $p = f(n)$ Comportement du réglage de pression
 (à $Q = 5 \text{ l/min}$)

 $p = f(Q)$ Caractéristique pression-débit volumétrique
 (Pression minimale réglable)

 $\Delta p = f(Q)$ Caractéristique pression-débit volumétrique
 [Conduite de pilotage x sans pression - circuit de
 décharge P (1) → T (2)]

DIMENSIONS

Réglage par clef «S»

Réglage par bouton «D»


 Vue du logement selon
 ISO 7789-22-07-0-98

 Vue détaillée du logement
 et outils d'usinage voir
 feuille 2.13-1007.

LISTE DES PIECES

Position	Article	Désignation
20	114.2224	Bouton
30	193.1061	Rondelle de sécurité RD6 DIN 6799
40	153.1402	Ecrou six-pans 0,5D M8x1
50	160.2188	O-ring ID 18,77x1,78
60	160.2156	O-ring ID 15,60 x 1,78
65	160.2120	O-ring ID 12,42 x 1,78
70	049.3196	Baquet d'appui RD 16,1 x 19 x 1,4
75	049.3157	Baquet d'appui RD 12,6 x 15,5 x 1,4

Explications techniques voir feuille 1.0-100