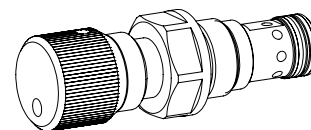


Limiteur de pression en cartouche inoxydable

- ◆ pilotée
- ◆ $p_{max} = 400 \text{ bar}$
- ◆ $p_{Nmax} = 350 \text{ bar}$
- ◆ $Q_{max} = 100 \text{ l/min}$

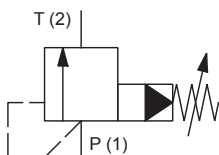
M22 x 1,5
ISO 7789

DESCRIPTION

Limiteur de pression piloté en construction cartouche à visser pour logement selon ISO 7789. Elevés capacité de passage grâce, réglable d'une manière très sensible. Si la pression en P (1) dépasse la valeur réglée de la valve, la pression excédentaire est déchargée à T (2). A commutation rapide avec faible hystérèse et stabilité excellente sur toute la plage de débit. Le petit jeu du tiroir en acier trempé assure un faible débit de fuite. L'exécution inoxydable est spécialement indiquée pour l'utilisation dans les environnements mouillés et salins.

UTILISATION

Les valves sont utilisées pour la limitation de la pression de service dans le système hydraulique ou pour la protection contre des points de pression. Peut être utilisé dans des commutations limiteur de pression doubles. Pour l'usinage du logement de cartouche dans des blocs en acier ou en aluminium, des outils de logement sont à disposition (en location ou en vente). Veuillez consulter les feuilles du registre 2.13.

Attention! A partir de l'indice de changement #2, les utilisations avec changement périodique de sens de passage sont admises.


SYMBOLE

ACTIONNEMENT

Actionnement	Broche de réglage M8 x 1
Exécution	S = réglage par clef blocable D = réglage par bouton blocable En option: G = réglage par poignée étoile
Angle d'actionnement	$\alpha_b = 1800^\circ$ (5 rotations)
Course d'actionnement	$S_b = 5 \text{ mm}$

CODIFICATION

Limiteur de pression		B	V	<input type="checkbox"/>	PM22	-	<input type="checkbox"/>	-	<input type="checkbox"/>	K9	#	2
Pilotée												
Type de réglage	Clef <input type="checkbox"/>	S										
	Bouton <input type="checkbox"/>	D										
	Capot de protection <input type="checkbox"/>	A										
Cartouche à visser M22 x 1,5												
Palier de pression nominale p_N	63 bar <input type="checkbox"/>	63										
	160 bar <input type="checkbox"/>	160										
	350 bar <input type="checkbox"/>	350										
Matière des joints	NBR <input type="checkbox"/>	<input type="checkbox"/>										
	FKM (Viton) <input type="checkbox"/>	D1										
	NBR 872 <input type="checkbox"/>	y-Z604										
Inoxydable												
Indice de changement (modifié par l'usine)												
2.1-530S												

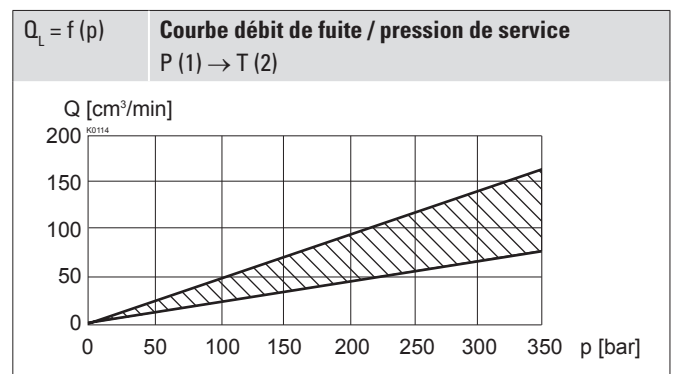
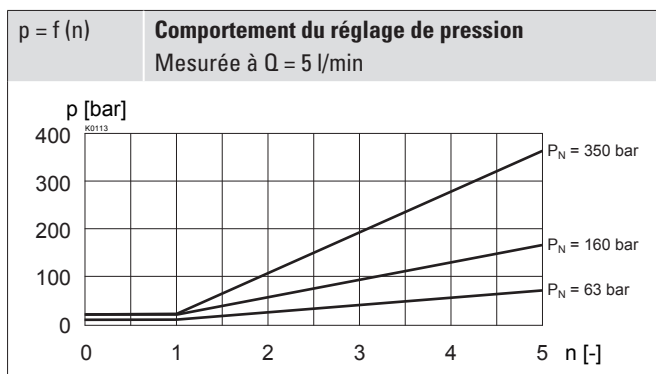
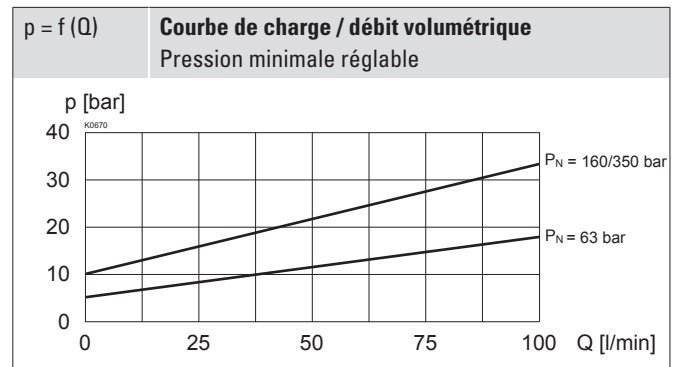
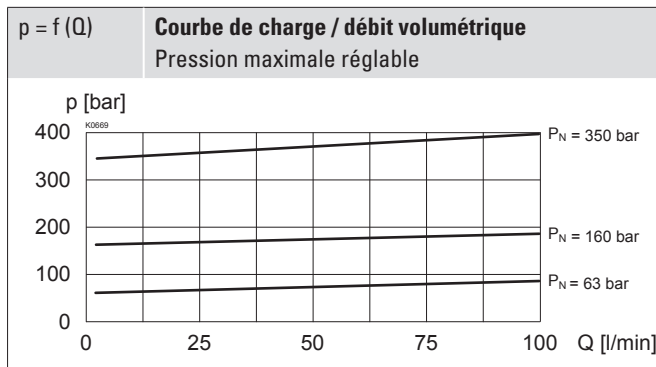
DONNEES GENERALES

Dénomination	Limiteur de pression
Construction	Piloté
Fixation	Construction cartouche à visser
Grandeur nominale	M22 x 1,5 selon norme ISO 7789
Actionnement	Manuellement
Température d'ambiance	-25...+90 °C
Poids	0,17 kg réglage par clef 0,26 kg réglage par bouton 0,21 kg capot de protection
MTTFd	150 années

DONNEES HYDRAULIQUES

Pression de service	$p_{max} = 400$ bar
Pression du reservoir	$p_{Tmax} = 210$ bar
Palier de pression nominale	$p_N = 63; 160; 350$ bar
Pression minimale	Voir courbe
Plage de débit volumétrique	$Q = 0,2 \dots 100$ l/min
Débit de fuite	Voir courbe
Fluide	Huiles minérales, autres sur demande
Plage de viscosité	12 mm ² /s...320 mm ² /s
Plage de température fluide	-25...+90 °C (NBR) -20...+90 °C (FKM)
Degré de pollution	Classe 18 / 16 / 13
Filtration	Filtration recommandée $\beta_{6 \dots 10} \geq 75$, voir feuille 1.0-50

DONNEES DE PUISSANCE

 Viscosité de l'huile $\nu = 30$ mm²/s

MATERIAUX D'ETANCHEITE

NBR ou FKM (Viton) en standard, choix dans codification

TRAITEMENT DE SURFACE

◆ Le corps de la cartouche et le bouton sont en acier inoxydable

NORMES

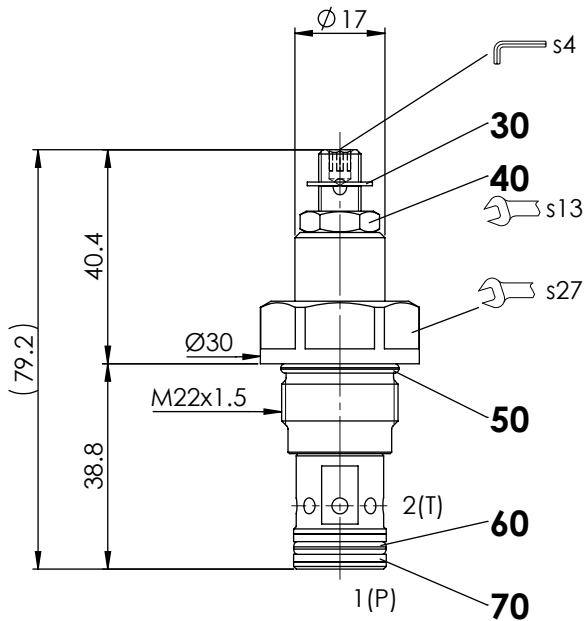
Logement de cartouche	ISO 7789
Filtration recommandée	ISO 4406

NOTES DE MONTAGE

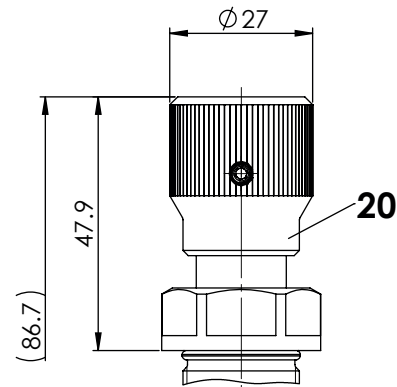
Type de montage	Cartouche à visser M22 x 1,5
Position de montage	Quelconque, de préférence horizontale
Couple de serrage	$M_D = 60$ Nm Cartouche à visser

DIMENSIONS

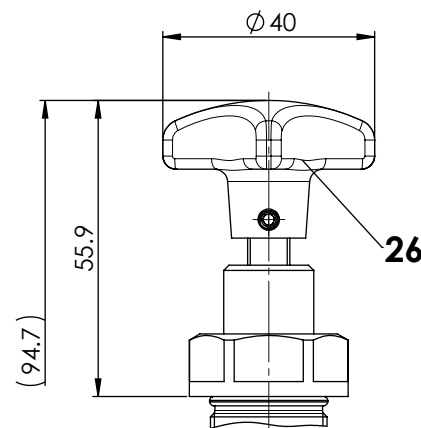
Réglage par clef «S»



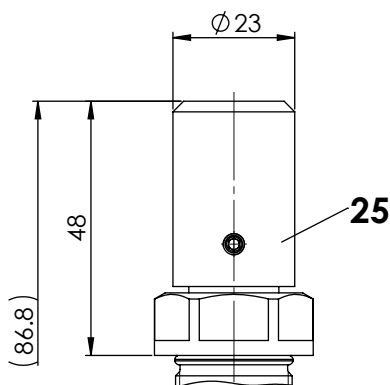
Réglage par bouton «D»



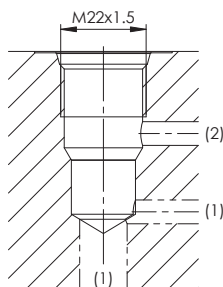
Poignée étoile «G»



Capot de protection «A»


RACCORDEMENT HYDRAULIQUE

Vue du logement selon ISO 7789-22-02-0-98


Note!


Vue détaillée du logement et des outils de logement voir feuille 2.13-1003

ACCESSOIRES

Types de réglage pour cartouches à visser	Feuille 2.0-50
Explications techniques	Feuille 1.0-100
Filtration	Feuille 1.0-50

LISTE DE PIECES

Position	Article	Description
20	114.2228	Bouton K9
25	032.0616	Capot de protection rd 23 / 3 x 35 K9
26	082.2004	Poignée étoile rd 40 x 26
30	193.1062	Rondelle de sécurité rd 6 DIN 6799
40	154.7407	Écrou hexagonal M8 x 1 x 4
50	160.2188	O-ring ID 18,77 x 1,78 (NBR)
	160.6188	O-ring ID 18,77 x 1,78 (FKM)
60	160.2140	O-ring ID 14,00 x 1,78 (NBR)
	160.6141	O-ring ID 14,00 x 1,78 (FKM)
70	049.8177	Bague d'appui PTSM rd 12,4 x 15,3 x 1,4

Wandfluh AG Postfach CH-3714 Frutigen
 Tél. +41 33 672 72 72 Fax +41 33 672 72 12 sales@wandfluh.com