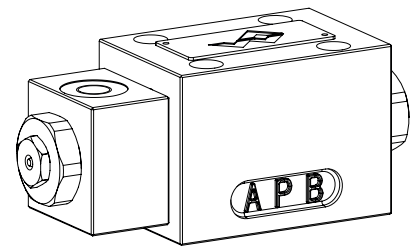


Distributeur à tiroir
Construction à flasquer

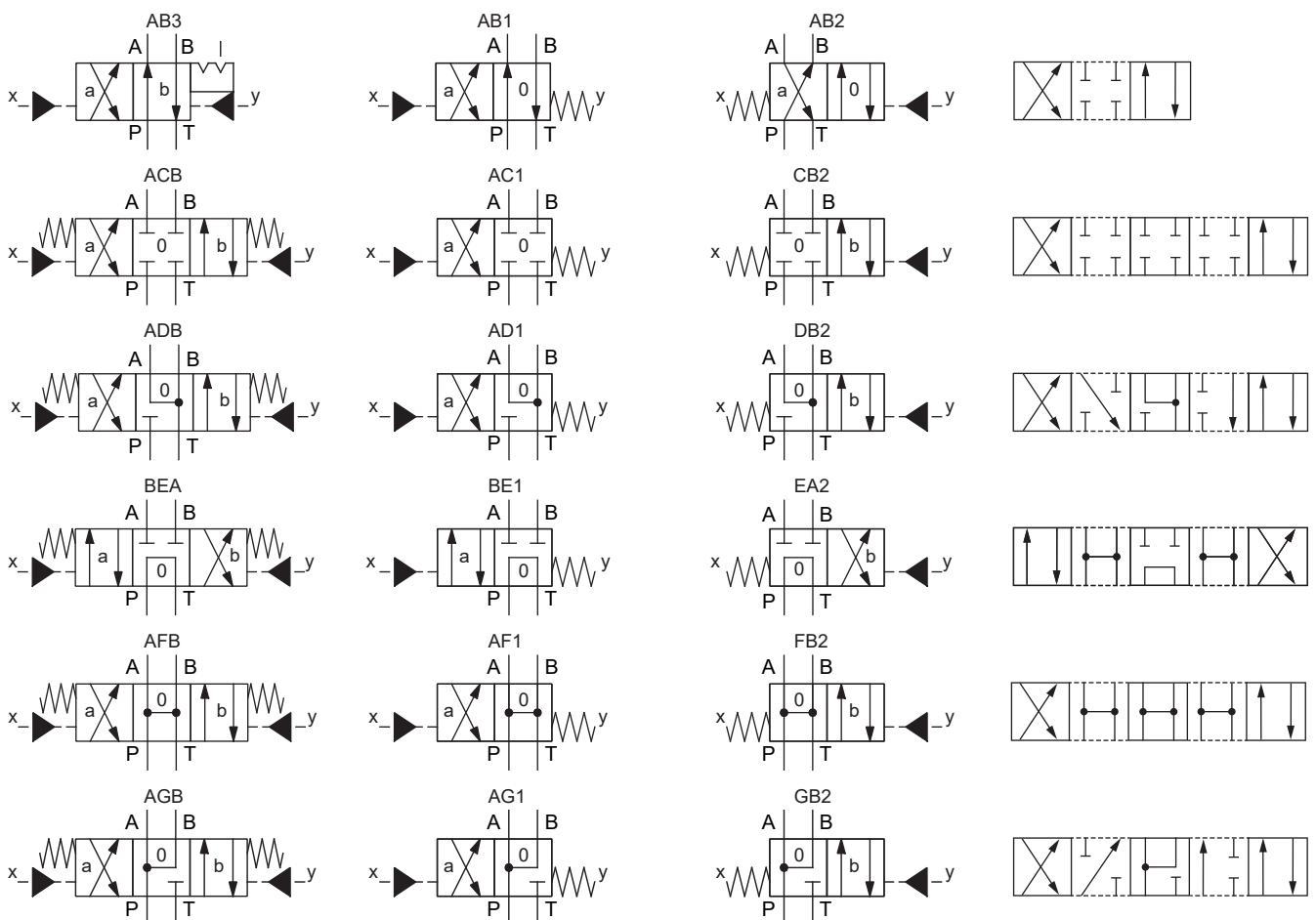
- ◆ à commande hydraulique
- ◆ 4/2-voies à impulsions, cranté
- ◆ 4/3-voies à position médiane centrée par ressort
- ◆ 4/2-voies à rappel par ressort
- ◆ $Q_{max} = 80 \text{ l/min}$
- ◆ $p_{max} = 350 \text{ bar}$

NG6
ISO 4401-03

DESCRIPTION

Distributeur à tiroir à commande hydraulique par tête de actionnement avec 4 raccords en système à 5 chambres. L'actuateur hydraulique du WFAFA06 permet de convertir les distributeurs électromagnétiques en distributeur à commande hydraulique, y compris les options de tiroir spécial ou de surveillance de position de commutation.

UTILISATION

Les distributeurs à tiroir sont utilisés principalement pour la commande directionnelle et l'arrêt de vérins et de moteurs.

SYMBOLE


CODIFICATION

		WF A F A06 - <input type="text"/> - <input type="text"/> - <input type="text"/>		
Distributeur, à action directe				
A actionnement hydraulique par tête de commande				
Construction à flasquer				
Norme de raccordement internationale ISO, NG6				
Désignation des symboles selon tableau				
Matière des joints	NBR FKM (Viton) NBR 872	<input type="text"/> D1 y-Z604		
Position de l'actionnement	standard <input type="text"/>	devant <input type="text"/> B1	derrière <input type="text"/> B2	au-dessous <input type="text"/> B4

Design index (subject to change)

1.7-33

DONNEES GENERALES

Dénomination	Distributeur à 4/2-, 4/3-voies
Construction	A action directe
Fixation	Construction à flasquer
Grandeur nominale	NG6 selon norme ISO 4401-03
Actionnement	Actionnement hydraulique
Température d'ambiance	-25...+70 °C
Poids	1,25 kg (1 actionnement) 1,5 kg (2 actionnements)
MTTFd	150 années

ACTIONNEMENT

Actionnement	Actionnement hydraulique
Exécution	Actionnement
Pression pilote	$p_{V\min} = 50 \text{ bar} > p_T^*$ $p_{V\max} = 160 \text{ bar}$ (avec HB ou HN) $p_{V\max} = 280 \text{ bar}$ (avec HB0)
Volume de commande	$V = 0,06 \text{ cm}^3$

Note!


*autre pression pilote sur demande

*option d'ajustement de la pression de commutation

DONNEES HYDRAULIQUES

Pression de service	$p_{\max} = 350 \text{ bar}$
Pression du reservoir	$p_{T\max} = 200 \text{ bar}$
Débit volumétrique maximal	$Q_{\max} = 80 \text{ l/min}$, voir courbe
Débit de fuite	Voir courbe
Fluide	Huiles minérales, autres sur demande
Plage de viscosité	12 mm ² /s...320 mm ² /s
Plage de température fluide	-25...+70 °C (NBR) -20...+70 °C (FKM)
Degré de pollution	Classe 20 / 18 / 14
Filtration	Filtration recommandée $\beta_{10...16} \geq 75$, voir feuille 1.0-50

TRAITEMENT DE SURFACE

 -Toutes parties extérieures sont zingués / nickelés
 ISO 9227 (800 h) test au jet salin

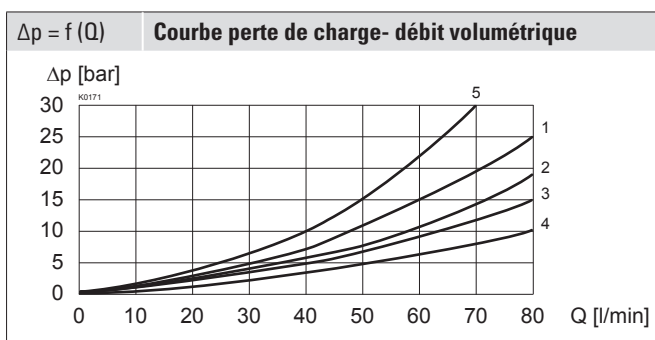
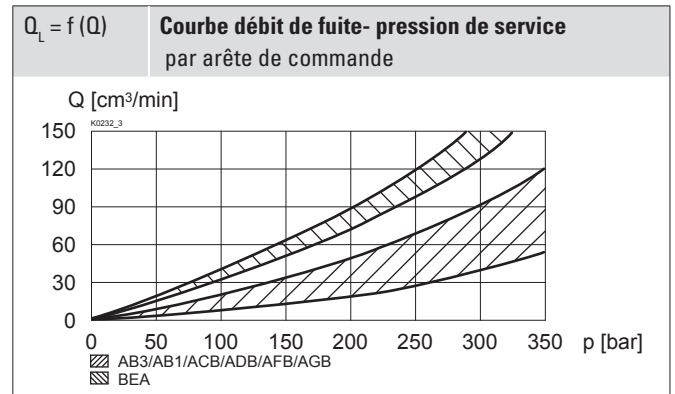
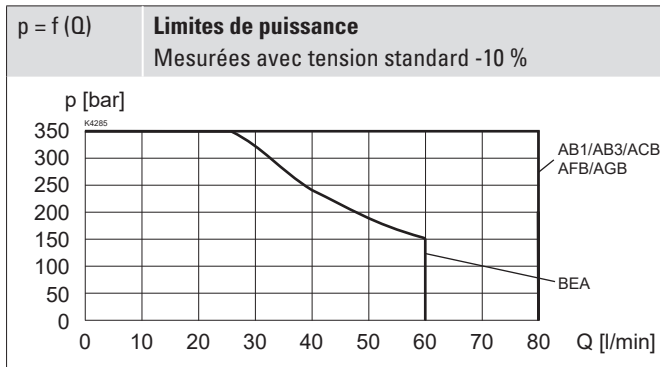
COMMANDE MANUELLE DE SECOURS

 HB4,5 en standard
 En option: HN (K), HB0 (obturée)
 → voir feuille 1.1-311

MATERIAUX D'ETANCHEITE

NBR ou FKM (Viton) en standard, choix dans codification

DONNEES DE PUISSANCE

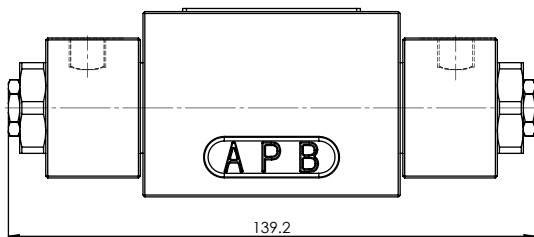
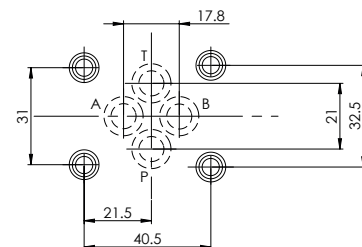
 Viscosité de l'huile $\nu = 30 \text{ mm}^2/\text{s}$


Symbole	Direction de passage du débit volumétrique				
	P - A	P - B	P - T	A - T	B - T
AB1 / AB2 / AB3	2	2	-	1	1
ACB / AC1 / CB2	2	2	-	1	1
ADB / AD1 / DB2	2	2	-	3	3
BEA / BE1 / EA2	2	2	5	2	2
AFB / AF1 / FB2	4	4	-	3	3
AGB / AG1 / GB2	4	4	-	1	1

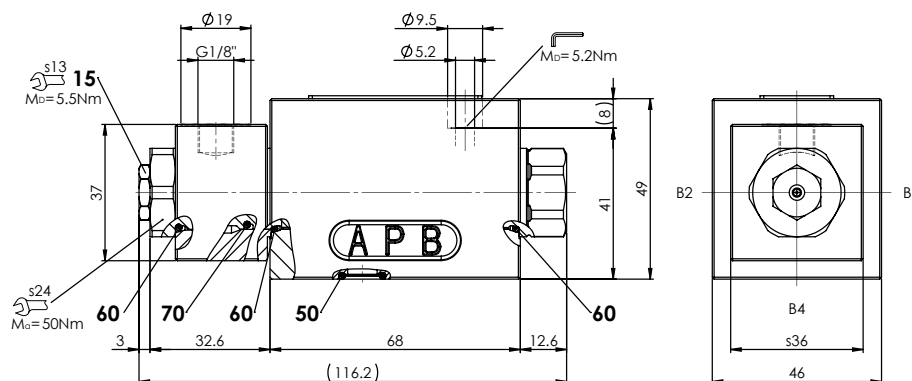
DIMENSIONS

Distributeur 4/3-voies (centrage par ressort)

Distributeur 4/2-voies (à impulsions)


RACCORDEMENT HYDRAULIQUE


Distributeur 4/2-voies (rappel par ressort)



LISTE DE PIECES

Position	Article	Description
15	253.8000	Commande manuelle de secours HB4,5
-	251.2224	Jeu de joints WFAFA06

Jeu de joints composé de:

50	O-Ring	ID 9,25 x 1,78
60	O-Ring	ID 17,17 x 1,78
70	O-Ring	ID 15,60 x 1,78

NOTES DE MONTAGE

Type de montage	Montage à flasquer 5 trous de fixation pour vis cylindriques M5 x 50
Position de montage	Quelconque, de préférence horizontale
Couple de serrage	Vis de fixation $M_0 = 5,2 \text{ Nm}$ (qualité 8.8, zinguée)

Note!


La longueur de la vis de fixation dépend du matériel de base de l'élément de raccordement.

NORMES

Plan de pose	ISO 4401-03
Filtration recommandée	ISO 4406

ACCESSOIRES

Vis de fixation	Feuille 1.0-60
Embases filetéés	Feuille 2.9-30
Embases multiples	Feuille 2.9-60
Montage modulaire	Feuille 2.9-100
Explications techniques	Feuille 1.0-100
Filtration	Feuille 1.0-50