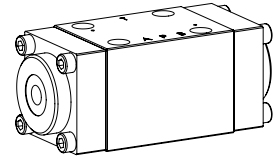


Distributeur à tiroir

Construction à flasquer

- ◆ actionnement hydraulique
- ◆ 4/2-voies à impulsions, cranté
- ◆ 4/3-voies à position médiane centrée par ressort
- ◆ 4/2-voies à rappel par ressort
- ◆ $Q_{max} = 30 \text{ l/min}$
- ◆ $p_{max} = 350 \text{ bar}$

NG6
ISO 4401-03


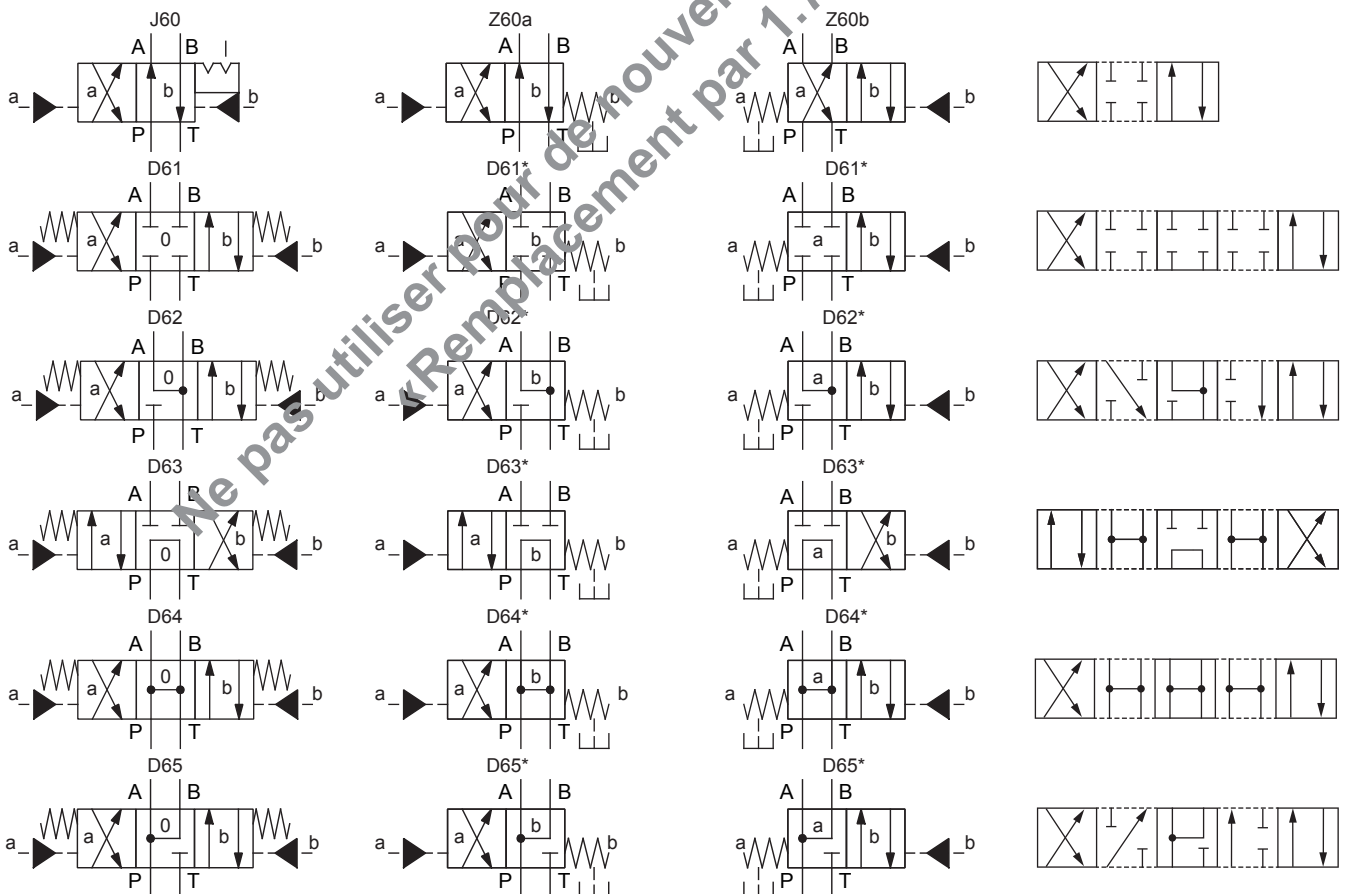
DESCRIPTION

Distributeur à tiroir à commande directe hydraulique par tête de commande avec 4 raccords en système à 5 chambres. Tiroir cranté ou à rappel par ressort. En l'absence d'actionnement, le tiroir est maintenu en position centrale par ressort (4/3) ou rappelé en position de repos (4/2). Avec le crantage, le tiroir est maintenu dans la position de commutation choisie en dernier. Ajustement du tiroir précis, petite fuite, grande durée de vie. Tiroir en acier trempé, corps en fonte hydraulique de haute qualité.

UTILISATION

Les distributeurs à tiroir sont utilisés principalement pour la commande directionnelle et l'arrêt de vérins et de moteurs. Le sens de déplacement est déterminé par la position du tiroir et son symbole.

SYMBOLE



* Ces valves 4/2-voies avec rappel par ressort sont livrées comme valves 4/3-voies.

Note!


Quand les têtes de commande hydrauliques ne sont pas activés (sans pression), ou non utilisées, l'huile de fuite doit être évacuée.

CODIFICATION

Norme de raccordement internationale ISO	A P 4 <input type="text"/> - <input type="text"/> # <input type="text"/>		
Actionnement hydraulique			
Nombre des raccordements commandés			
Désignation des symboles selon tableau			
Matière des joints	NBR	<input type="checkbox"/>	
	FKM (Viton)	<input checked="" type="checkbox"/>	D1
Indice de changement (modifié par l'usine)	1.7-30		

DONNEES GENERALES

Dénomination	Distributeur à 4/2-, 4/3-voies
Construction	A action directe
Fixation	Construction à flasquer
Grandeur nominale	NG6 selon norme ISO 4401-03
Actionnement	Actionnement hydraulique
Température d'ambiance	-25...+70 °C (NBR) -20...+70 °C (FKM)
Poids	1,4 kg
MTTFd	150 années

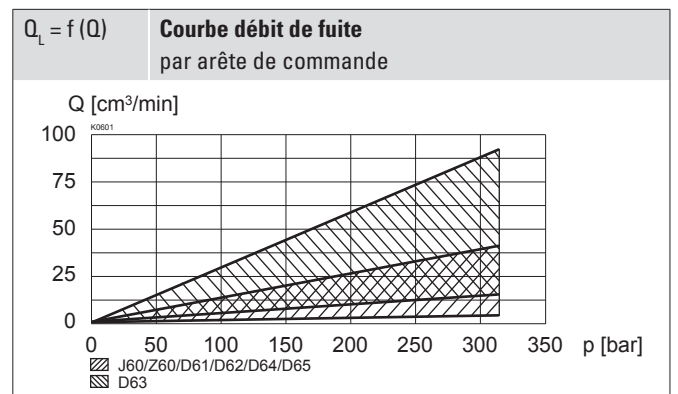
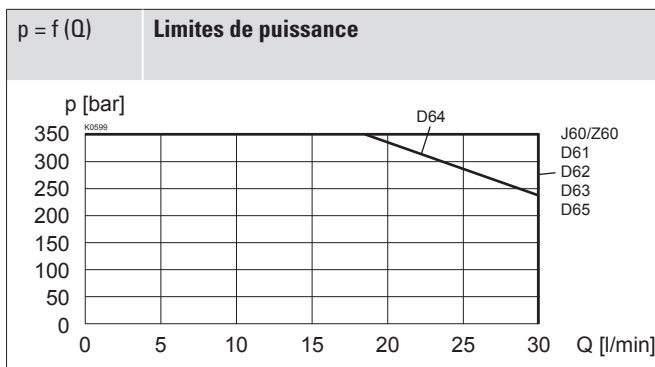
DONNEES HYDRAULIQUES

Pression de service	$p_{max} = 350$ bar
Pression du réservoir	$p_{Tmax} = 150$ bar Ou 10 bar en dessous de la pression de commande
Débit volumétrique maximal	$Q_{max} = 30$ l/min, voir courbe
Débit volumétrique de fuite	Voir courbe
Fluide	Huiles minérales, autres sur demande
Plage de viscosité	12 mm ² /s...320 mm ² /s
Plage de température fluide	-20...+70 °C
Degré de pollution	Classe 20 / 18 / 14
Filtration	Filtration recommandée $\beta_{10...16} \geq 75$, voir feuille 1.0-50

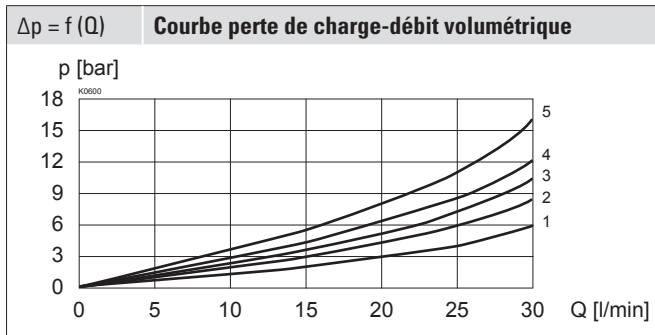
ACTIONNEMENT

Actionnement	Actionnement hydraulique
Pression pilote	$p_{min} = 10$ bar $p_{max} = 160$ bar
Volume de commande	$V = 0,28$ cm ³

DONNEES DE PUISSANCE

 Viscosité de l'huile $\nu = 30$ mm²/s


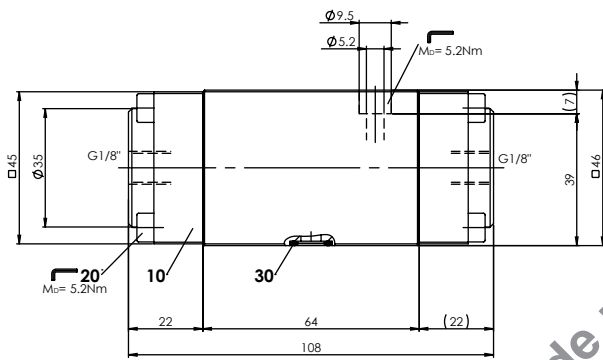
DONNEES DE PUISSANCE

 Viscosité de l'huile $\nu = 30 \text{ mm}^2/\text{s}$


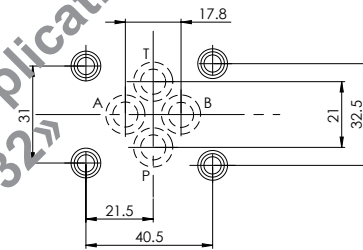
Direction d'écoulement de volume

Symbole	P - A	P - B	P - T	A - T	B - T
Z60 / J60	3	3	-	4	4
D61	3	3	-	4	4
D62	3	3	-	3	3
D63	2	2	5	2	2
D64	1	1	1	3	3
D65	1	1	-	4	4

DIMENSIONS



RACCORDEMENT HYDRAULIQUE



Liste de pièces

Position	Article	Description
10	058.4600	Couvercle
20	246.2121	vis cylindriques M5 x 20 DIN 912
30	160.2093	O-ring ID 9,25 x 1,78 (NBR)

ACCESSOIRES

Vis de fixation	Feuille 1.0-60
Embases filetées	Feuille 2.9-30
Embases multiples	Feuille 2.9-60
Montage modulaire	Feuille 2.9-100
Explications techniques	Feuille 1.0-100
Fluides de pression	Feuille 1.0-50
Filtration	Feuille 1.0-50

MATERIAUX D'ETANCHEITE

NBR ou FKM (Viton) en standard, choix dans codification

NORMES

Plan de pose	ISO 4401-03
Filtration recommandée	ISO 4406

NOTES DE MONTAGE

Type de montage	Montage à flasquer 4 trous de fixation pour vis cylindriques M5 x 45
Position de montage	Quelconque, de préférence horizontale
Couple de serrage	Vis de fixation $M_0 = 5,2 \text{ Nm}$ (qualité 8.8, zinguée)

Note!



La longueur de la vis de fixation dépend du matériel de base de l'élément de raccordement.

TRAITEMENT DE SURFACE

- ◆ Le corps de la valve est peint avec un vernis à deux composants
- ◆ Les couvercle et les vis sont zingués

Wandfluh AG Postfach CH-3714 Frutigen
 Tél. +41 33 672 72 72 Fax +41 33 672 72 12 sales@wandfluh.com