

Distributeur à tiroir

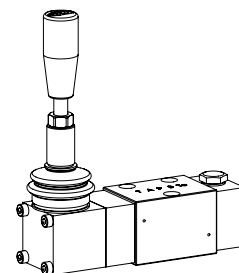
Construction à flasquer

- ◆ actionnement manuel
- ◆ 4/3-voies à position médiane centrée par ressort
- ◆ 4/2-voies à rappel par ressort
- ◆ 4/2- ou 4/3-voies cranté
- ◆ $Q_{max} = 20$ l/min
- ◆ $p_{max} = 350$ bar

DESCRIPTION

Distributeur à commande directe, actionnement manuel, avec 4 raccords en système à 5 chambres. Tiroir cranté ou à rappel par ressort. En l'absence d'actionnement, le tiroir est maintenu en position centrale par ressort (4/3) ou rappelé en position de repos (4/2). Avec le crantage, le tiroir est maintenu dans la position de commutation choisie en dernier. Ajustement du tiroir précis, petite fuite, grande durée de vie. Tiroir en acier trempé, corps en fonte hydraulique de haute qualité.

NG4-Mini



UTILISATION

Les distributeurs à tiroir sont utilisés principalement pour la commande directionnelle et l'arrêt de vérins et de moteurs. Le sens de déplacement est déterminé par la position du tiroir et son symbole. Les valves à actionnement manuel ou mécanique sont particulièrement indiquées pour les installations sans courant électrique ou pour des applications en zones à risque d'explosion. Les valves miniature sont utilisées partout où un encombrement minimal et un faible poids sont d'importance décisive.

CODIFICATION

Plane de pose selon norme Wandfluh	B H 4 <input type="checkbox"/> / <input type="checkbox"/> - <input type="checkbox"/> # <input type="checkbox"/>		
Levier			
Nombre des raccords commandés			
Désignation des symboles selon tableau	Actionnement côté A	<input type="checkbox"/> ...a	
	Actionnement côté B	<input type="checkbox"/> ...b	
Levier avec rappel par ressort ou centrée par ressort		<input type="checkbox"/> f	
Levier cranté		<input type="checkbox"/> r	
Matière des joints	NBR	<input type="checkbox"/>	
	FKM (Viton)	<input type="checkbox"/> D1	
Indice de changement (modifié par l'usine)	1.5-20		

DONNEES GENERALES

Dénomination	Distributeur à 4/2-, 4/3-voies
Construction	A action directe
Fixation	Construction à flasquer
Grandeur nominale	NG4-Mini selon norme Wandfluh
Actionnement	Actionnement manuel
Température d'ambiance	-25...+70 °C
Poids	0,87 kg
MTTFd	150 années

DONNEES HYDRAULIQUES

Pression de service	$p_{max} = 350$ bar
Pression du reservoir	$p_{Tmax} = 100$ bar
Débit volumétrique maximal	$Q_{max} = 20$ l/min, voir courbe
Débit de fuite	Voir courbe
Fluide	Huiles minérales, autres sur demande
Plage de viscosité	12 mm ² /s...320 mm ² /s
Plage de température fluide	-25...+70 °C (NBR) -20...+70 °C (FKM)
Degré de pollution	Classe 20 / 18 / 14
Filtration	Filtration recommandée $\beta_{10...16} \geq 75$, voir feuille 1.0-50

SINNBILD

Tableau valves

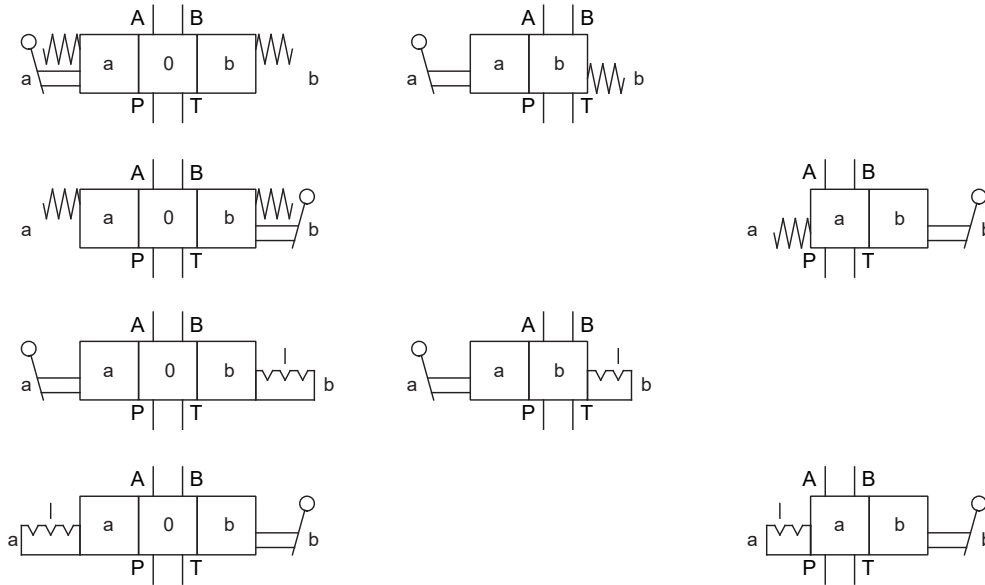
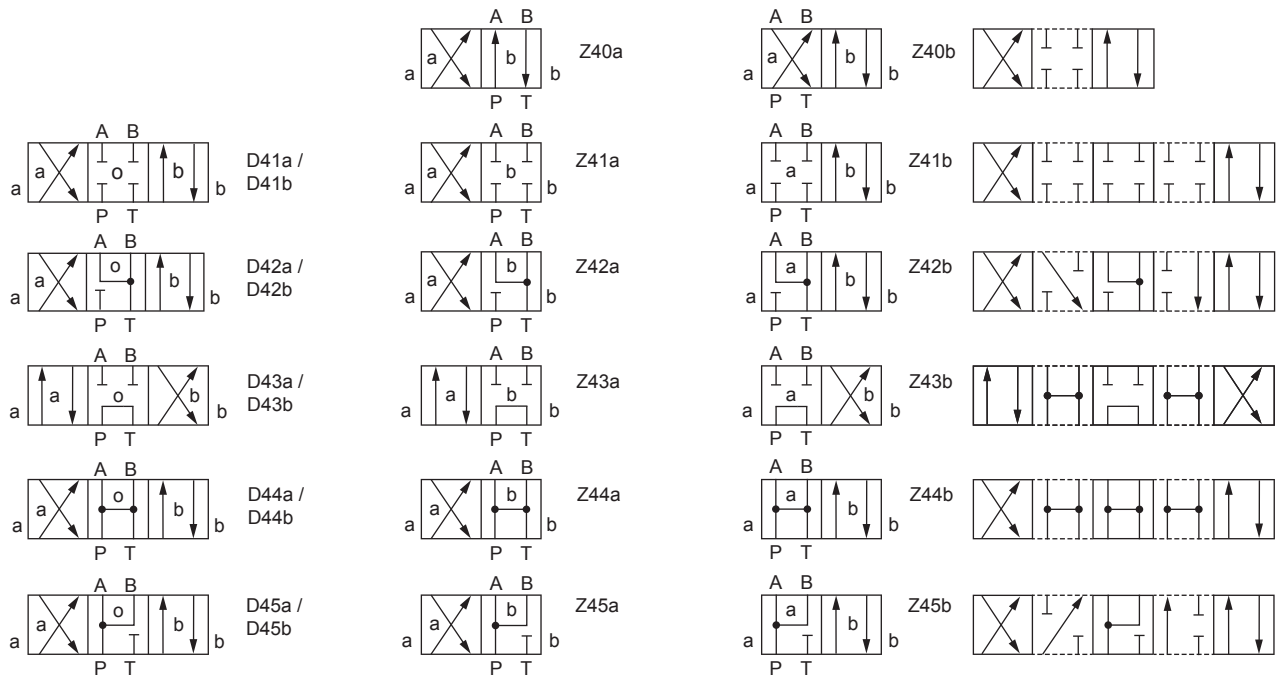
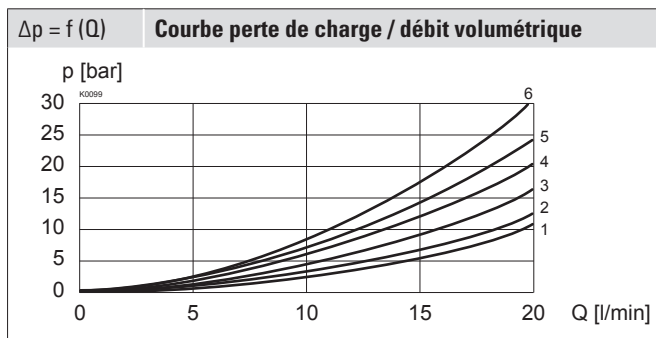
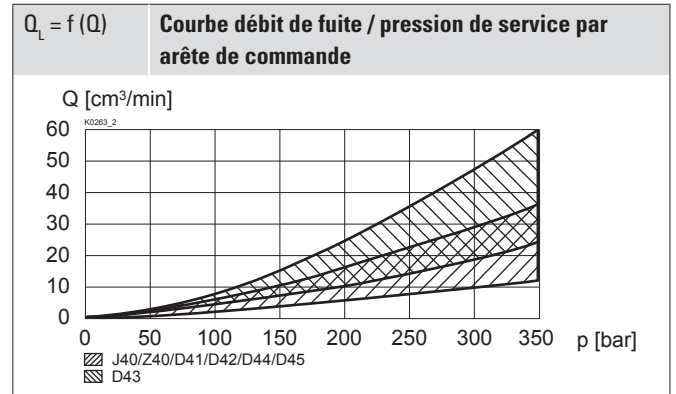
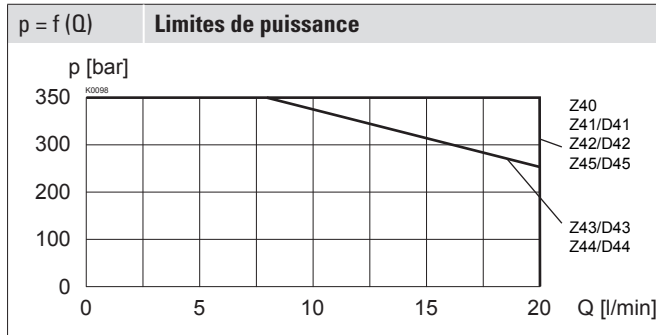


Tableau types de tiroirs



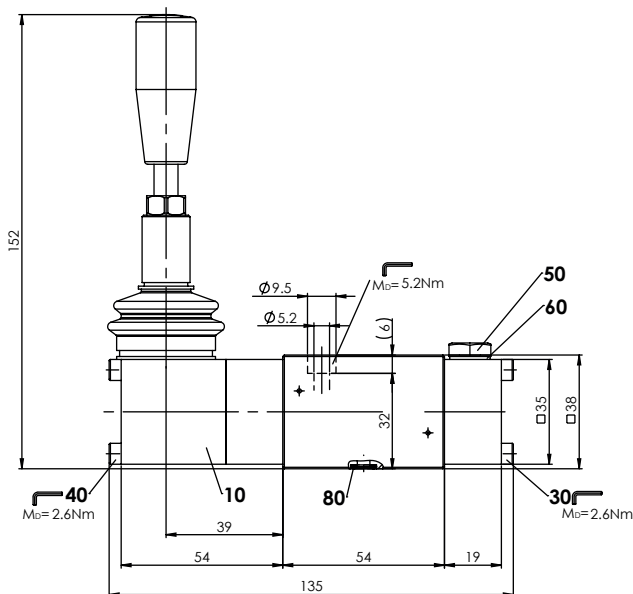
DONNEES DE PUISSANCE

 Viscosité de l'huile $\nu = 30 \text{ mm}^2/\text{s}$


Direction d'écoulement de volume

Symbole	Direction d'écoulement de volume				
	P - A	P - B	P - T	A - T	B - T
Z40	5	5	-	2	2
D41 / Z41	5	5	-	2	2
D42 / Z42	5	5	-	2	2
D43 / Z43	4	4	6	1	1
D44 / Z44	4	4	3	1	1
D45 / Z45	4	4	-	2	2

DIMENSIONS



LISTE DE PIECES

Position	Article	Description
10	253.2000	Tête de commande manuelle BHII
30	246.1126	Vis cylindrique M4 x 25 DIN 912
40	246.1161	Vis cylindrique M4 x 60 DIN 912
50	238.1100	Vis de fermeture M10 x 1 DIN 7604A
	239.1102	Vis de fermeture
60	049.1100	Joint en cuivre NG10 x 13.5 x 1.4 DIN7603
80	160.2052	O-ring ID 5,28 x 1,78 (NBR)

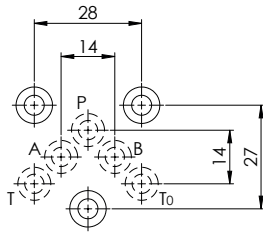
Note!


Vis de fermeture 238.0201 pour exécution centrée par ressort
 Vis de fermeture 239.2000 pour exécution crantée
 Pos. 60 seulement pour vis de fermeture 239.2000

ACTIONNEMENT

Actionnement	Lever à main
Angle d'actionnement	$\alpha_b = 5,7^\circ / \text{coté}$
Force d'actionnement	$F_b = 15 - 20 \text{ N}$

RACCORDEMENT HYDRAULIQUE



MATERIAUX D'ETANCHEITE

NBR ou FKM (Viton) en standard, choix dans codification

NOTES DE MONTAGE

Type de montage	Montage à flasquer 3 trous de fixation pour vis cylindriques M5 x 40
Position de montage	Quelconque, de préférence horizontale
Couple de serrage	$M_D = 5,2 \text{ Nm}$ (qualité 8.8, zinguée) Vis de fixation

Note!



La longueur de la vis de fixation dépend du matériel de base de l'élément de raccordement.

ACCESSOIRES

Vis de fixation	Feuille 1.0-60
Embases filetées	Feuille 2.9-10
Embases multiples	Feuille 2.9-50
Montage modulaire	Feuille 2.9-90
Explications techniques	Feuille 1.0-100
Filtration	Feuille 1.0-50

NORMES

Plan de pose	Norme Wandfluh
Filtration recommandée	ISO 4406

TRAITEMENT DE SURFACE

- ◆ Le corps de la valve, le boîtier du levier à main et le couvercle sont zingués / nickelés