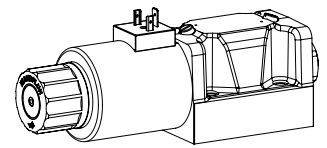


## Distributeur électro-magnétique à tiroir à commutation amortie

### Construction à flasquer

- ◆ 4/3-voies à position médiane centrée par ressort
- ◆ 4/2-voies à rappel par ressort
- ◆  $Q_{max} = 120 \text{ l/min}$
- ◆  $p_{max} = 350 \text{ bar}$

**NG10**  
**ISO 4401-05**



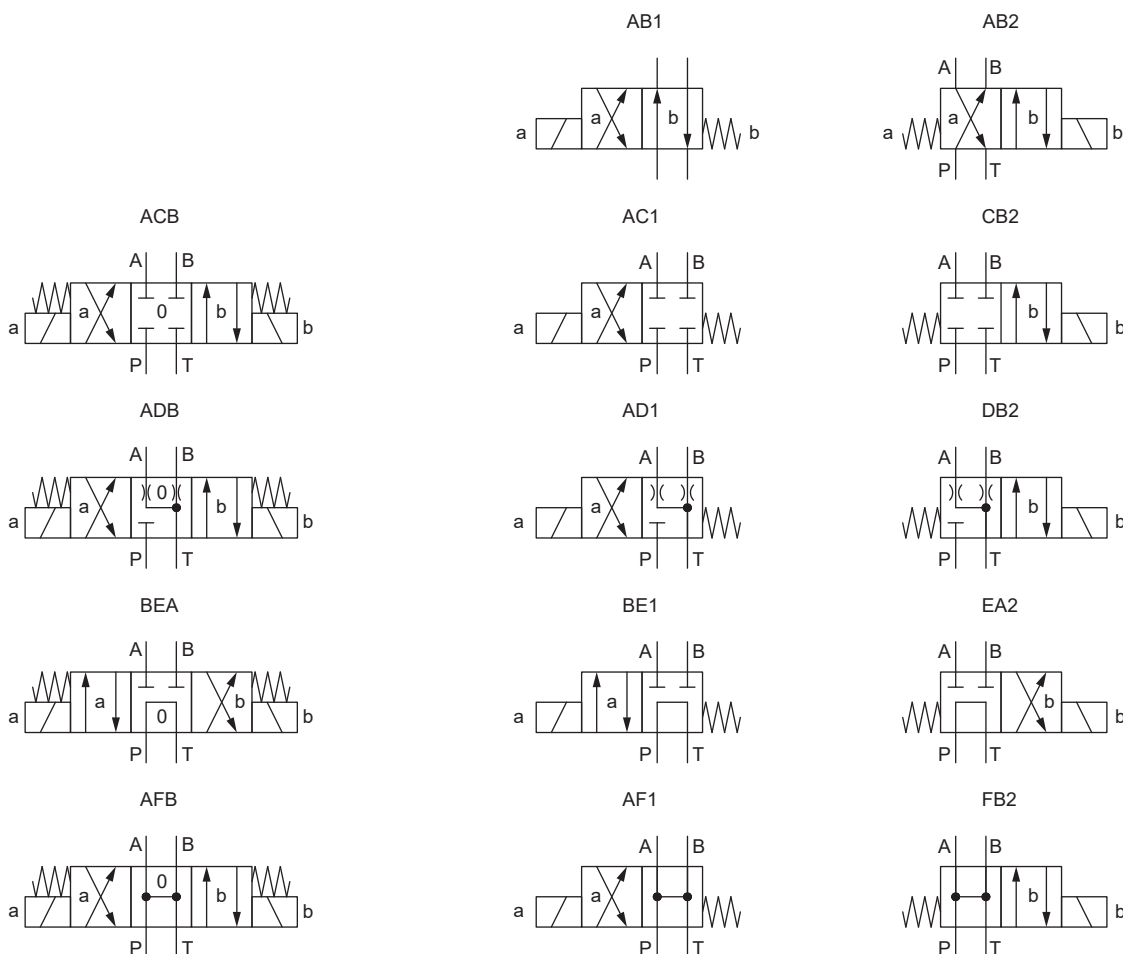
### DESCRIPTION

Distributeur à tiroir à actionnement électromagnétique direct avec 4 raccordements en système à 5 chambres. En l'absence d'excitation des électro-aimants, le tiroir est maintenu en position centrale par ressort (4/3) ou rappelé en position de repos (4/2). La commutation amortie est réalisée par la combinaison optimale des buses et du tiroir. Ajustement du tiroir précis, petite fuite, grande durée de vie. Tiroir en acier trempé, corps de la valve en fonte hydraulique de haute qualité. Grand choix de tensions standard et spéciales.

### UTILISATION

Les distributeurs électromagnétiques normaux commutent très rapidement. Ceci peut conduire à des coups de bélier dans le système hydraulique qui peuvent provoquer de l'usure mécanique ainsi qu'une influence négative sur le fonctionnement. Les distributeurs à commutation amortie ralentissent et amortissent les mouvements de commutation et ménagent le système. Les résultats optimaux sont atteints si tous les 4 raccordements sont reliés et la valve parfaitement purgée.

### SYMBOLE



**CODIFICATION**

		W	W	M	F	A10	-	<input type="text"/>	-	<input type="text"/>	/	<input type="text"/>	<input type="text"/>	-	<input type="text"/>	<input type="text"/>	#	<input type="text"/>	
Distributeur, commutation amortie																			
Bobine à insérer Medium																			
Construction à flasquer																			
Norme de raccordement internationale ISO, NG10																			
Désignation des symboles selon tableau																			
Tension nominale $U_N$	12 VDC	<input type="checkbox"/>																	
	24 VDC	<input type="checkbox"/>																	
	115 VAC	<input type="checkbox"/>																	
	230 VAC	<input type="checkbox"/>																	
	sans bobine	<input type="checkbox"/>																	
Bobine à insérer	Boîtier métallique rond	<input type="checkbox"/>																	
	Boîtier métallique carré	<input type="checkbox"/>																	
Exécution de raccordement	Connecteur à fiche EN 175301-803 / ISO 4400	<input type="checkbox"/>																	
	Connecteur à fiche AMP Junior-Timer	<input type="checkbox"/>																	
	Connecteur Deutsch DT04 - 2P	<input type="checkbox"/>																	
Matière des joints	NBR	<input type="checkbox"/>																	
	FKM (Viton)	<input type="checkbox"/>																	
Commande manuelle de secours	Intégré	<input type="checkbox"/>																	
	Bouton-poussoir	<input type="checkbox"/>																	
	Broche	<input type="checkbox"/>																	
Diamètre de buse	Ø 0,3 mm	<input type="checkbox"/>																	
	Ø 0,5 mm (Standard)	<input type="checkbox"/>																	
	Ø 0,8 mm	<input type="checkbox"/>																	
	Broche (commutation amortie réglable)	<input type="checkbox"/>																	
Indice de changement (modifié par l'usine)																			

1.4-42

**DONNEES GENERALES**

Dénomination	Distributeur à 4/2-, 4/3-voies
Construction	A action directe
Fixation	Construction à flasquer
Grandeur nominale	NG10 selon norme ISO 4401-05
Actionnement	Electro-aimant de commutation
Température d'ambiance	-25...+70 °C si > +50 °C, alors aucune sous-tension est admissible
Poids	3,9 kg (1 électro-aimant) 5,4 kg (2 électro-aimants)
MTTFd	150 années

**ACTIONNEMENT**

Actionnement	Electro-aimant de commutation poussant, à bain d'huile, étanche à la pression
Exécution	W.E64 / 31 x 72 (Feuille 1.1-190) M.S60 / 31 x 72 (Feuille 1.1-193)
Raccordement	Connecteur à fiche EN 175301 – 803 Connecteur à fiche AMP Junior-Timer Connecteur Deutsch DT04 – 2P

**DONNEES HYDRAULIQUES**

Pression de service	$p_{max} = 350$ bar
Pression du reservoir	$p_{Tmax} = 160$ bar
Débit volumétrique maximal	$Q_{max} = 120$ l/min, voir courbe
Débit de fuite	Voir courbe
Fluide	Huiles minérales, autres sur demande
Plage de viscosité	12 mm <sup>2</sup> /s...320 mm <sup>2</sup> /s
Plage de température fluide	-25...+70 °C (NBR) -20...+70 °C (FKM)
Degré de pollution	Classe 20 / 18 / 14
Filtration	Filtration recommandée $\beta_{10...16} \geq 75$ , voir feuille 1.0-50

## DONNEES ELECTRIQUES

Protection	Exécution de raccordement D: IP65 Exécution de raccordement J: IP66 Exécution de raccordement G: IP67 et IP69K
Durée d'enclenchement relative	100 % ED / FM
Fréquence de commutation	Puisqu'il s'agit d'une commutation amortie et lente, la fréquence de commutation n'a qu'une importance secondaire.
Durée de vie	10 <sup>7</sup> (nombre de cycles de commutation, théoriquement)
Tolérance de tension	± 10 % par rapport à la tension nominale
Tension nominale en standard	12 VDC, 24VDC, 115 VAC, 230 VAC AC = 50 to 60 Hz, redresseur intégré dans le connecteur à fiche

**Note!** Autres spécifications électriques voir feuille 1.1-190 (bobine à insérer W) et 1.1-193 (bobine à insérer M)



## MISE EN SERVICE

**Attention!** A la mise en service, la valve doit être purgée sous pression (deux rotations de la vis E au maximum).



## NORMES

Plan de pose	ISO 4401-05
Electro-aimants	DIN VDE 0580
Exécution de raccordement D	EN 175301 – 803
Protection	EN 60 529
Filtration recommandée	ISO 4406

## ACCESSOIRES

Connecteur opposé grise (A)	Article no. 219.2001
Connecteur opposé noire (B)	Article no. 219.2002
Vis de fixation	Feuille 1.0-60
Embases filetées	Feuille 2.9-30
Embases multiples	Feuille 2.9-60
Montage modulaire	Feuille 2.9-100
Explications techniques	Feuille 1.0-100
Filtration	Feuille 1.0-50
Facteur de marche relatif	Feuille 1.1-430

## COMMANDE MANUELLE DE SECOURS

- ◆ Intégrée (-) Goupille d'actionnement intégrée dans le tube d'armature. Actionnement par pression sur la goupille
- ◆ Bouton-poussoir (HF1) Intégré dans l'écrou moleté. Actionnement par pression sur le bouton-poussoir
- ◆ Broche (HS1) Intégrée dans l'écrou moleté. Actionnement par rotation de la broche (actionnement continu de la valve)

**Attention!** Un actionnement de la commande manuelle de secours est possible jusqu'à une pression de réservoir de:



20 bar Intégrée (-)  
20 bar Bouton-poussoir (HF1)  
80 bar Broche (HS1)

## TRAITEMENT DE SURFACE

- ◆ Le corps de la valve est peint avec un vernis à deux composants
- ◆ La vis de fermeture est zinguée / nickelée
- ◆ La bobine à insérer et le tube d'armature sont zingués-nickelés

## MATERIAUX D'ETANCHEITE

NBR ou FKM (Viton) en standard, choix dans codification

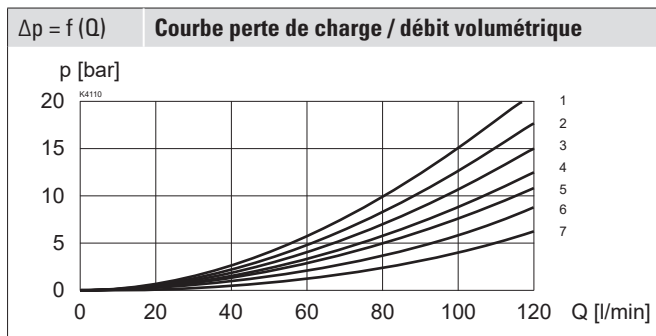
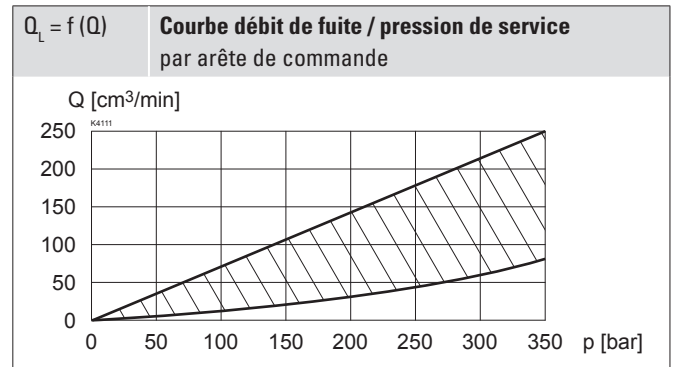
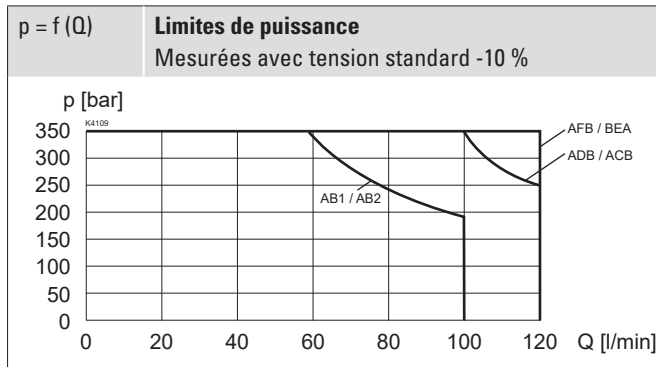
## NOTES DE MONTAGE

Type de montage	Montage à flasquer 4 trous de fixation pour vis cylindriques M6 x 40
Position de montage	Quelconque, de préférence horizontale
Couple de serrage	Vis de fixation $M_D = 10,5 \text{ Nm} \pm 10 \%$ (qualité 8.8, zinguée) pression max. du réservoir 80 bar $M_D = 13,5 \text{ Nm} \pm 10 \%$ (qualité 10.9, zinguée) Écrou moleté $M_D = 5 \text{ Nm}$

**Note!** La longueur de la vis de fixation dépend du matériel de base de l'élément de raccordement.

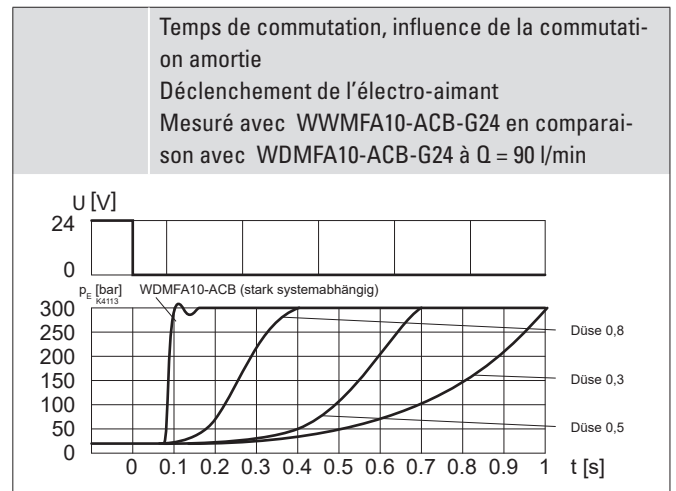
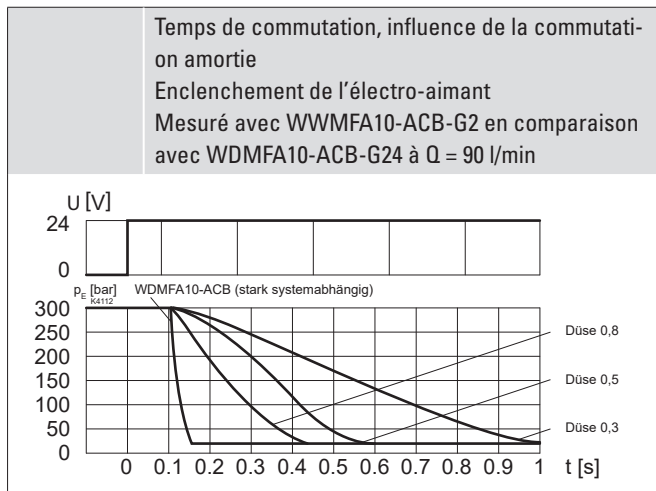


**DONNEES DE PUISSANCE**

 Viscosité de l'huile  $\nu = 30 \text{ mm}^2/\text{s}$ 


Direction du débit volumétrique

Symbole	P - A	P - T	P - T	A - T	B - T
AB1 / AB2	4	4	-	2	1
ACB	5	5	-	4	3
ADB	5	5	-	4	3
BEA	5	5	3	5	4
AFB	6	6	7	7	7

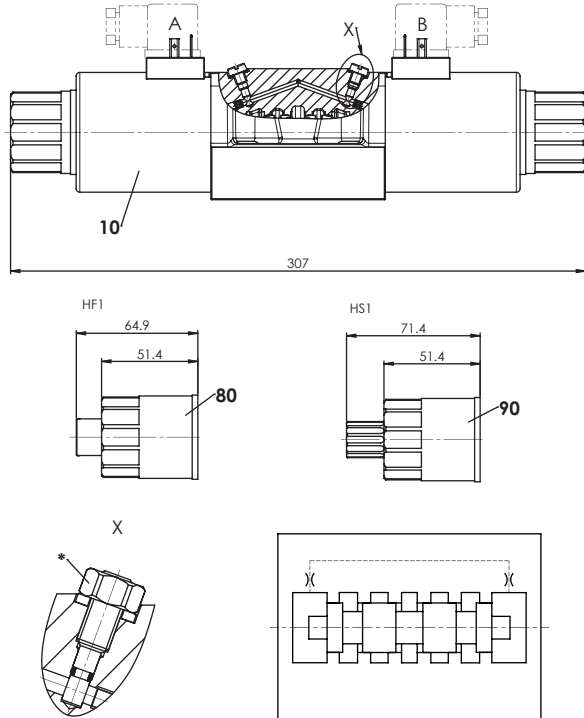


**Note!** Avec l'option broche «S», le temps de commutation peut être réglé individuellement.



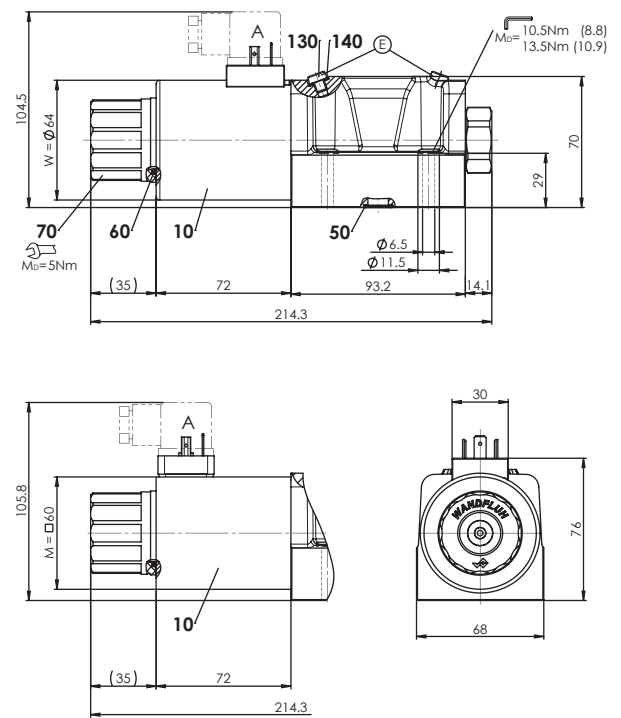
**DIMENSIONS**

Distributeur 4/3-voies (centré par ressort)



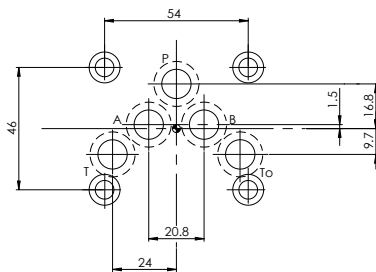
\*optionnellement broche

Distributeur 4/2-voies (rappel par ressort)



E = Vis de purge

Les buses montées dans le corps de la valve influencent les temps de commutation

**RACCORDEMENT HYDRAULIQUE**

**LISTE DE PIECES**

Position	Article	Description
10	206.3...	W.E64 / 31 x 72
	260.9...	M.S60 / 31 x 72
50	160.2120	O-ring ID 12,42 x 1,78 (NBR)
	160.8124	O-ring ID 12,42 x 1,78 (FKM)
60	160.2282	O-ring ID 28,24 x 2,62 (NBR)
70	154.2706	Ecrou moleté
80	253.7006	HF1-M24
90	253.7005	HS1-M24
130	246.3006	Vis cylindrique M6 x 20 DIN 912
140	049.2062	Rondelle d'étanchéité ID 4,1 x 7,2 x 1