

Distributeur électro-magnétique à tiroir, à sécurité intrinsèque

Construction à flasquer

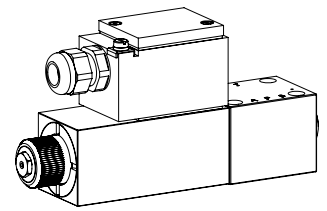
- ◆ 4/2-voies à impulsions, cranté
- ◆ 4/3-voies à position médiane centrée par ressort
- ◆ 4/2-voies à rappel par ressort
- ◆ $Q_{max} = 20 \text{ l/min}$
- ◆ $p_{max} = 350 \text{ bar}$

DESCRIPTION

Distributeur à tiroir électro-magnétique à action directe avec 4 raccords en système à 5 chambres. En l'absence d'excitation des électro-aimants, le tiroir est maintenu en position centrale par ressort (4/3) ou rappelé en position de repos (4/2). Avec le tiroir d'impulsions (4/2), le tiroir est maintenu dans la position de commutation par crantage. La sécurité intrinsèque de la valve est obtenue par la limitation de l'énergie électrique du circuit magnétique au moyen d'une alimentation en courant à sécurité intrinsèque séparée. Par ceci la formation de l'étincelle est empêchée.

NG6 ISO 4401-03

- Ex ia I Ma
- Ex ia II C T5 / T6 Ga
- ⊕ II 1 G Ex ia II C T6, T5
- ⊕ I M1 Ex ia I Ma



UTILISATION

Ces valves sont indiquées pour l'utilisation dans les domaines avec danger d'explosion, à ciel ouvert ainsi que dans des mines. Les distributeurs à tiroir sont utilisés principalement pour la commande directionnelle et l'arrêt de vérins et de moteurs. Le sens de déplacement est déterminé par la position du tiroir et son symbole.

CERTIFICATS

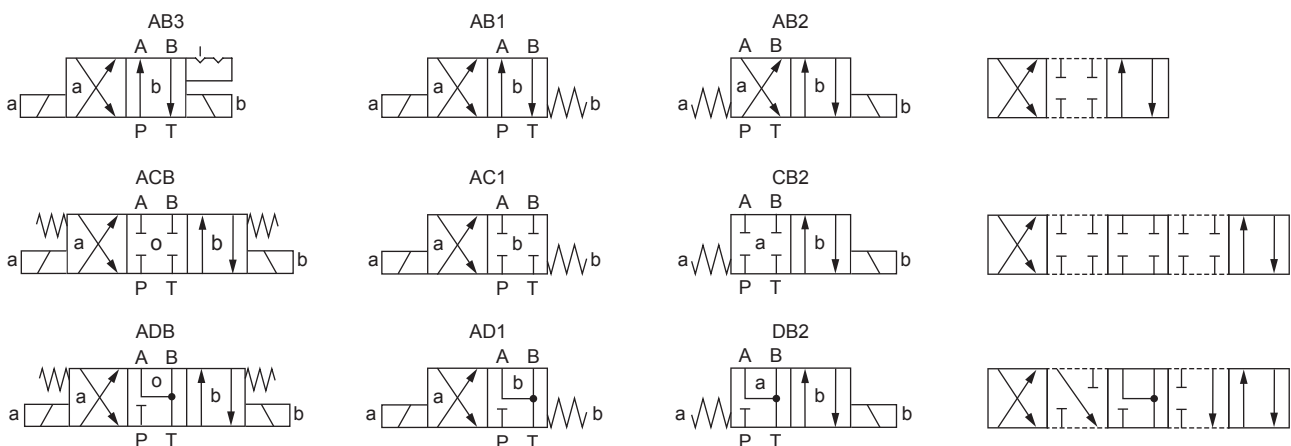
	Surface gaz et poussière	Mining
ATEX	x	x
IECEx	x	x

Les certificats se trouvent sur www.wandfluh.com

ACTIONNEMENT

Actionnement	Electro-aimant de commutation poussant, à bain d'huile, étanche à la pression
Exécution	M.Z45 (Feuille 1.1-185) rotatif par pas de 90° et facilement échangeable
Raccordement	<ul style="list-style-type: none"> ◆ Presse-étoupe pour câble Ø 6,5...12 mm, deux conducteurs de phase +/- ainsi qu'un conducteur de terre ◆ Connecteur à fiche EN 175301 – 803

SYMBOLE



CODIFICATION

WD Z F A06 - - - / / - Z546 #

Distributeur à tiroir à action directe

Exécution antidéflagrante Ex ia

Construction à flasquer

Norme de raccordement internationale ISO, NG6

Désignation des symboles selon tableau

Résistance de bobine	Standard <input type="checkbox"/>	Low Leakage <input checked="" type="checkbox"/>	
Coil resistance	100 Ω <input type="checkbox"/>	152 Ω <input type="checkbox"/>	
Groupe d'appareils	I (Mining) <input type="checkbox"/>	II (Surface) <input type="checkbox"/>	Seulement en combinaison avec résistance de bobine 100 Ω
Exécution du raccordement	<input type="checkbox"/> D <input type="checkbox"/> K		
Matière des joints	NBR <input type="checkbox"/>	FKM (Viton) <input type="checkbox"/>	

Exécution

Indice de changement (modifié par l'usine)

1.3-42

DONNEES GENERALES

Dénomination	Distributeur à 4/2-, 4/3-voies
Construction	A action directe
Fixation	Construction à flasquer
Grandeur nominale	NG6 selon norme ISO 4401-03
Actionnement	Electro-aimant de commutation antidéflagrant
Température d'ambiance	-25...+45 °C (service en tant que T6) -25...+60 °C (service en tant que T1...T5)
Poids	3,2 kg (1 électro-aimant) 5,3 kg (2 électro-aimants)
MTTFd	150 années

DONNEES HYDRAULIQUES

Pression de service	$p_{max} = 350$ bar
Pression du reservoir	$p_{Tmax} = 200$ bar
Débit volumétrique maximal	$Q_{max} = 20$ l/min, voir courbe
Débit de fuite	Voir courbe
Fluide	Huiles minérales, autres sur demande
Plage de viscosité	12 mm ² /s...320 mm ² /s
Plage de température fluide	-25...+45 °C (service en tant que T6, NBR) -20...+45 °C (service en tant que T6, FKM) -25...+60 °C (service en tant que T1...T5, NBR) -20...+60 °C (service en tant que T1...T5, FKM)
Degré de pollution	Classe 20 / 18 / 14
Filtration	Filtration recommandée β 10...16 ≥ 75, voir feuille 1.0-50

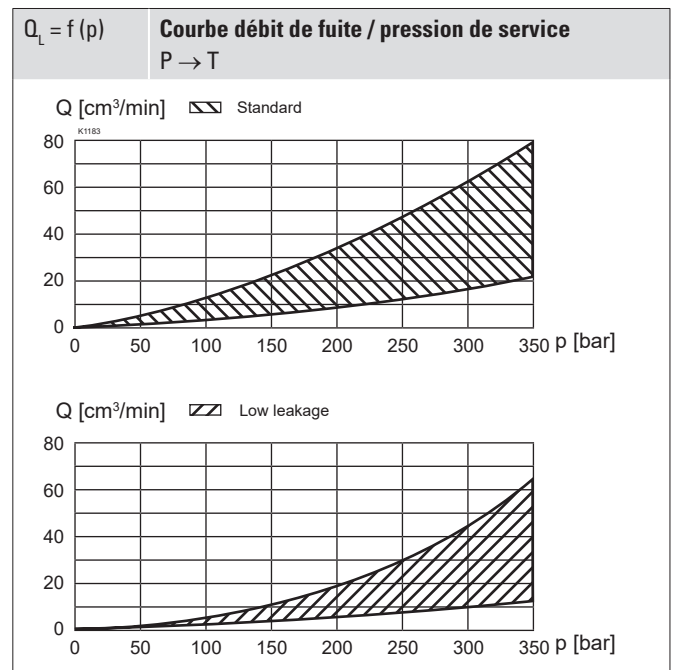
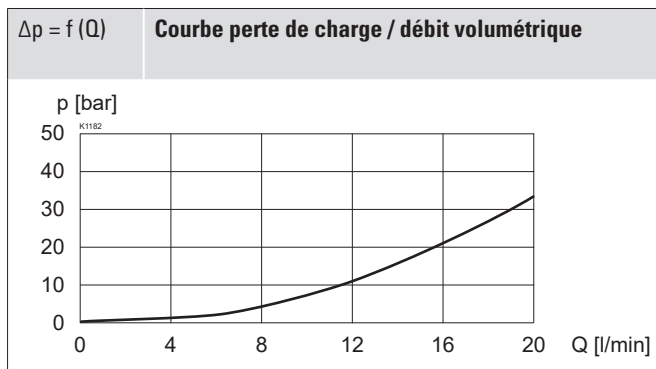
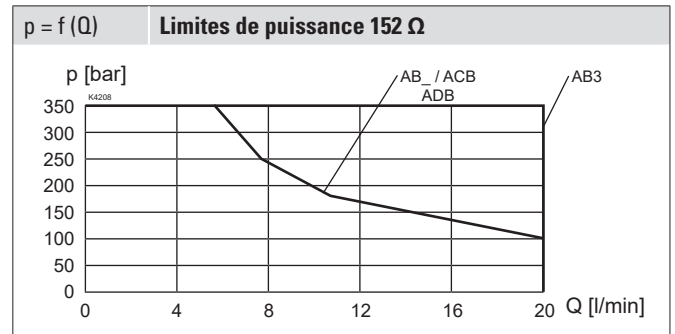
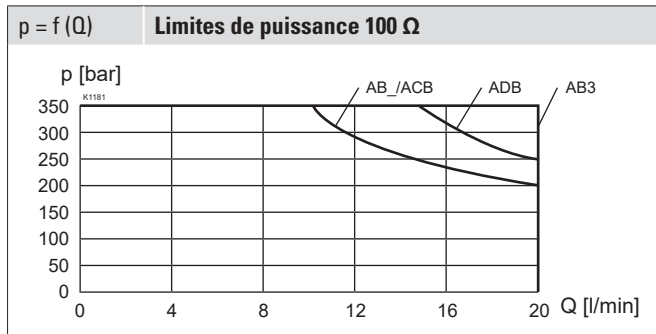
DONNEES ELECTRIQUES

Protection	IP65
Durée d'enclenchement relative	Fonctionnement continu
Fréquence de commutation	1'800 / h
Durée de vie	10 ⁷ (nombre de cycles de commutation, théoriquement)
Tolérance de tension	± 10 % par rapport à la tension nominale
Courant limite à 50 °C	$I_{min} = 90$ mA (100 Ω exécutoir) $I_{min} = 64$ mA (152 Ω exécutoir)
Classe de température	T1...T6
Résistance de la bobine	100 Ω, 152 Ω
Puissance absorbée minimale	$P_{min} = 0,81$ W (100 Ω exécution) $P_{min} = 0,62$ W (152 Ω exécution)

Note!


Autres spécifications électriques, alimentation en courant recommandée et valeurs limites relatives à la sécurité voir feuille 1.1-185

DONNEES DE PUISSANCE

 Viscosité de l'huile $\nu = 30 \text{ mm}^2/\text{s}$


Attention! Si des débits volumétriques supérieurs à la limite de puissance de la valve apparaissent pendant la commutation en raison des conditions de service données, ils doivent être limités par un étrangleur ou un orifice montés au raccordement P.

⚠ Selon les conditions de service, lors d'un écoulement continu par l'étrangleur ou l'orifice il peut se produire un échauffement complémentaire de la valve. Ceci est à considérer de manière appropriée par l'utilisateur.

ACCESSOIRES

Vis de fixation	Feuille 1.0-60
Embases filetées	Feuille 2.9-10
Embases multiples	Feuille 2.9-50
Blocs de montage modulaires	Feuille 2.9-90
Explications techniques	Feuille 1.0-100
Filtration	Feuille 1.0-50
Facteur de marche relatif	Feuille 1.1-430

COMMANDE MANUELLE DE SECOURS

HB4,5 en standard

MATERIAUX D'ETANCHEITE

NBR ou FKM (Viton) en standard, choix dans codification

NORMES

Protection antidéflagrante	Directive 2014 / 34 / EU (ATEX)
Plan de pose	ISO 4401-03
Protection	EN 60 529
Filtration recommandée	ISO 4406

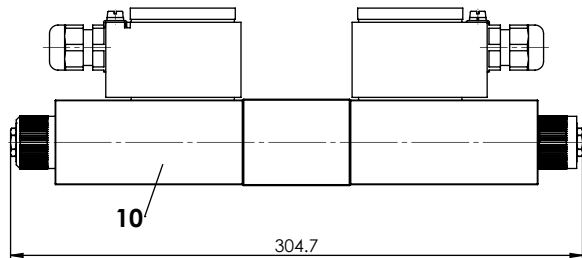
TRAITEMENT DE SURFACE

- ◆ Le corps de la valve est peint avec un vernis à deux composants
- ◆ Le tube d'armature, la bobine à insérer et les vis de fermeture sont zinguée / nickelée

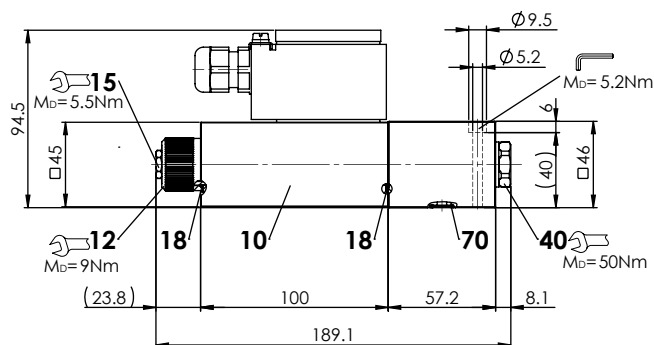
DIMENSIONS

Distributeur 4/3-voies (centrage par ressort)

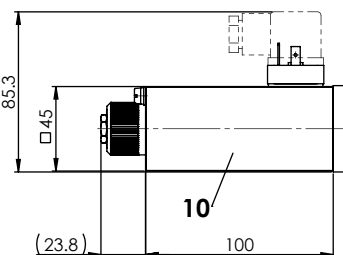
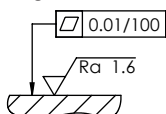
Distributeur 4/2-voies (à impulsions)



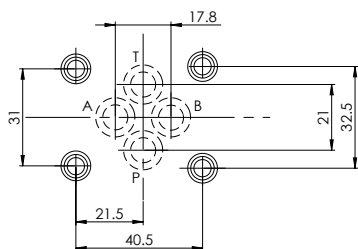
Distributeur 4/2-voies (rappel par ressort)



Exigence de la surface du flasque de la contre-pièce



RACCORDEMENT HYDRAULIQUE



Liste de pièces

Position	Article	Description
10	263.66..	Bobine électro-magnétique M.Z45-...
12	032.9614	Écrou moleté M22 x 1 x 22
15	253.8000	Commande manuelle de secours HB4,5
18	160.2204	O-ring ID 20,35 x 1,78 (NBR)
40	239.2206	Vis cylindrique M20 x 1
70	160.2093	O-ring ID 9,25 x 1,78 (NBR)
	160.6092	O-ring ID 9,25 x 1,78 (FKM)

NOTES DE MONTAGE

Type de montage	Montage à flasquer 4 trous de fixation pour vis cylindriques M5 x 45
Position de montage	Quelconque, de préférence horizontale
Couple de serrage	Vis de fixation $M_0 = 5,2 \text{ Nm}$ (qualité 8.8, zinguée) $M_0 = 9 \text{ Nm}$ écrou moleté

Note!


La longueur de la vis de fixation dépend du matériel de base de l'élément de raccordement.

Attention!


Pour montage modulaire veuillez respecter les remarques de l'instruction de service s.v.p.

MISE EN SERVICE

Attention!


Les valves intrinsèques ne doivent être commandées que par une alimentation électrique appropriée et certifiée éloignée de la zone de danger (voir Instructions de service). La sélection de l'alimentation électrique et le câblage ne doivent être effectués que par du personnel qualifié. Alimentations électriques recommandées et valeurs limites relatives à la sécurité selon feuille 1.1-185