

Distributeur électro-magnétique à tiroir inoxydable

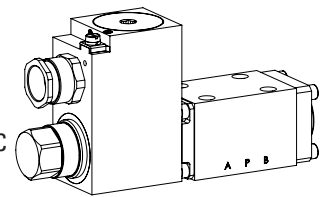
Construction à flasquer

- ◆ 4/2-voies à impulsions, cranté
- ◆ 4/3-voies à position médiane centrée par ressort
- ◆ 4/2-voies à rappel par ressort
- ◆ $Q_{max} = 50 \text{ l/min}$
- ◆ $p_{max} = 350 \text{ bar}$

NG6

ISO 4401-03

- ⊕ II 2 G Ex db IIC T6, T4
- ⊕ II 2 D Ex tb III C T80 °C, T130 °C
- ⊕ I M2 Ex db I Mb
- Class I Division 1
- Class I Zone 1



DESCRIPTION

Distributeur à tiroir électro-magnétique à action directe avec 4 raccords en système à 5 chambres. En l'absence d'excitation des électro-aimants, le tiroir est maintenu en position centrale par ressort (4/3) ou rappelé en position de repos (4/2). Avec le tiroir d'impulsions (4/2), le tiroir est maintenu dans la position de commutation par crantage. La bobine électro-magnétique antidéflagrante encapsulée étanche à la pression empêche qu'une explosion interne puisse forcer à l'extérieur ainsi qu'une température de surface inflammable.

UTILISATION

Ces valves sont indiquées pour l'utilisation dans les domaines avec danger d'explosion, à ciel ouvert ainsi que dans des mines. L'exécution inoxydable est spécialement indiquée pour l'utilisation dans les environnements mouillés et salins. Les distributeurs à tiroir sont utilisés principalement pour la commande directionnelle et l'arrêt de vérins et de moteurs.

CERTIFICATS

	Surface	Mining	Standard -25 °C à...	Z604 -40 °C à...
ATEX	x	x	x	x
IECEX	x	x	x	x
EAC	x	x	x	x
Australia	x	x	x	x
MA		x	x	
UL / CSA	x		x	x

Les certificats se trouvent sur www.wandfluh.com

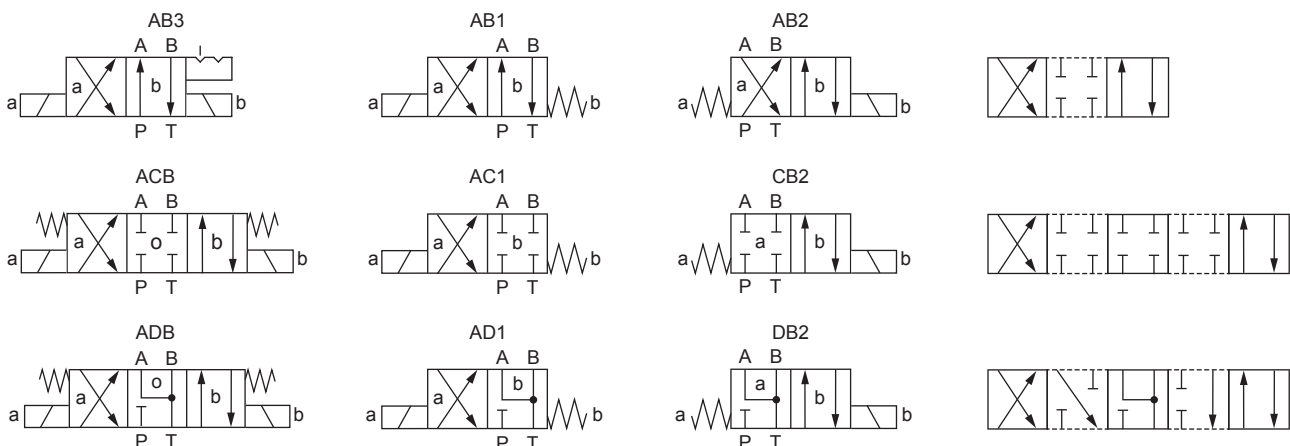
ACTIONNEMENT

Actionnement	Electro-aimant de commutation poussant, à bain d'huile, étanche à la pression
Exécution	MKY45 / 18x60 (feuille 1.1-183) MKY45 / 18x60 K9 (feuille 1.1-183S) MKU45 / 18x60 (feuille 1.1-184)
Raccordement	Presse-étoupe pour câble Ø 6,5...14 mm

Attention! L'exécution UL est toujours livrée sans presse-étoupe



SYMBOLE



CODIFICATION

WD Y F A06 - - / / - #

Distributeur à action directe		<input type="checkbox"/>	
Exécution antidéflagrante Ex d		<input type="checkbox"/>	
Construction à flasquer		<input type="checkbox"/>	
Norme de raccordement internationale ISO, NG6		<input type="checkbox"/>	
Désignation des symboles selon tableau		<input type="checkbox"/>	
Tension nominale U_N	12 VDC <input type="checkbox"/> G12	115 VAC <input type="checkbox"/> R115	
	24 VDC <input type="checkbox"/> G24	230 VAC <input type="checkbox"/> R230	
Puissance nominale P_N	9 W <input type="checkbox"/> L9	Température d'ambiance jusqu'à: 40 °C ou 90 °C	
	15 W <input type="checkbox"/> L15	70 °C	
	17 W <input type="checkbox"/> L17	70 °C (seulement UL / CSA)	
Attestation	ATEX, IECEx, EAC <input type="checkbox"/>	UL / CSA <input type="checkbox"/> UL	
	Australia <input type="checkbox"/> AU		
	MA <input type="checkbox"/> MA		
Matière des joints	NBR <input type="checkbox"/>		
	FKM (Viton) <input type="checkbox"/> D1		
	NBR 872 <input type="checkbox"/> y-Z604	(seulement avec 15 W)	
Inoxydable	avec K8 bobine <input type="checkbox"/> K9		
	avec K9 bobine <input type="checkbox"/> K10	(pas pour l'exécution UL)	

Indice de changement (modifié par l'usine)

1.3-34S

DONNEES GENERALES

Dénomination	Distributeur à 4/2-, 4/3-voies
Construction	A action directe
Fixation	Construction à flasquer
Grandeur nominale	NG6 selon norme ISO 4401-03
Actionnement	Electro-aimant de commutation antidéflagrant
Température d'ambiance	Service en tant que T6 -25...+40 °C (L9) Service en tant que T4 -25...+90 °C (L9) -25...+70 °C (L15 / L17) -40...+70 °C (L15 / L17) Pour $U_N = 12$ VDC, il faut réduire la température max, ambiante de 10 °C
Poids	2,8 kg (1 électro-aimant) 4,6 kg (2 électro-aimants)
MTTFd	150 années

DONNEES HYDRAULIQUES

Pression de service	$p_{max} = 350$ bar
Pression du reservoir	$p_{Tmax} = 200$ bar
Débit volumétrique maximal	$Q_{max} = 50$ l/min, voir courbe
Débit de fuite	Voir courbe
Fluide	Huiles minérales, autres sur demande
Plage de viscosité	12 mm ² /s...320 mm ² /s
Plage de température fluide	Service en tant que T6 NBR -25...+40 °C (L9) FKM -20...+40 °C (L9) Service en tant que T4 NBR -25...+70 °C (L9 ou L15 / L17) FKM -20...+70 °C (L15 / L17) FKM -20...+90 °C (L9) NBR 872 -40...+70 °C (L15 / L17)
Degré de pollution	Classe 20 / 18 / 14
Filtration	Filtration recommandée $\beta_{10...16} \geq 75$, voir feuille 1.0-50

DONNEES ELECTRIQUES

Protection	IP65 / 66 / 67
Durée d'enclenchement relative	100 % ED / FM
Fréquence de commutation	12'000 / h
Tolérance de tension	± 10 % par rapport à la tension nominale
Tension nominale en standard	12 VDC, 24 VDC, 115 VAC, 230 VAC AC = 50 à 60 Hz ± 2 %, avec redresseur 2 voies intégré
Puissance nominale en standard	9 W, 15 W, 17 W
Classe de température	Puissance nominale 9 W: T1...T6 Puissance nominale 15 W / 17 W: T1...T4

MATERIAUX D'ETANCHEITE

NBR ou FKM (Viton) en standard, choix dans codification

TRAITEMENT DE SURFACE

-Le corps de la valve, le couvercle et les vis cylindriques sont en acier inoxydable

-La bobine à insérer et le tube d'armature sont zingués / nickelés

En option K10:

-La bobine est en acier inoxydable

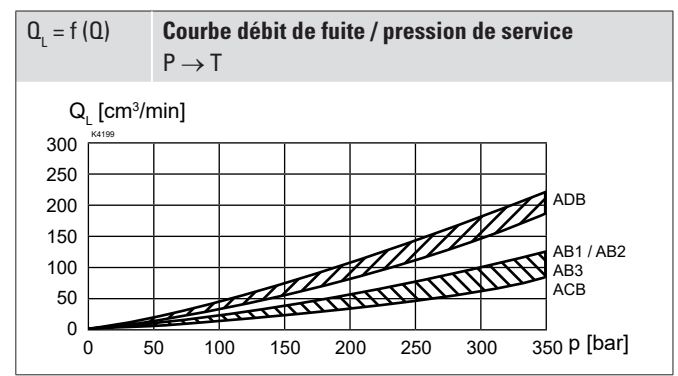
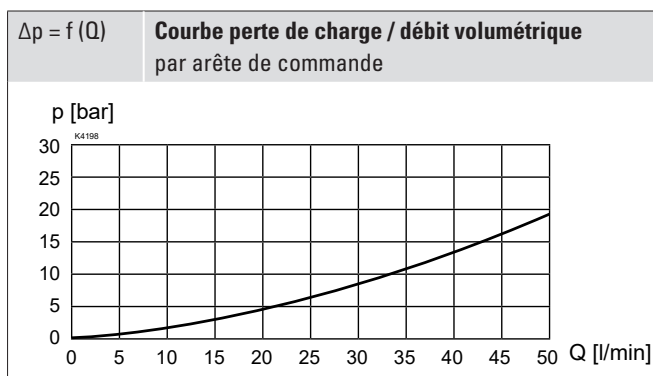
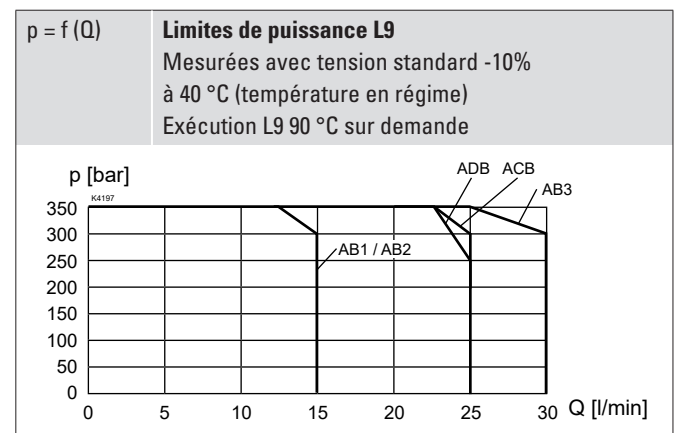
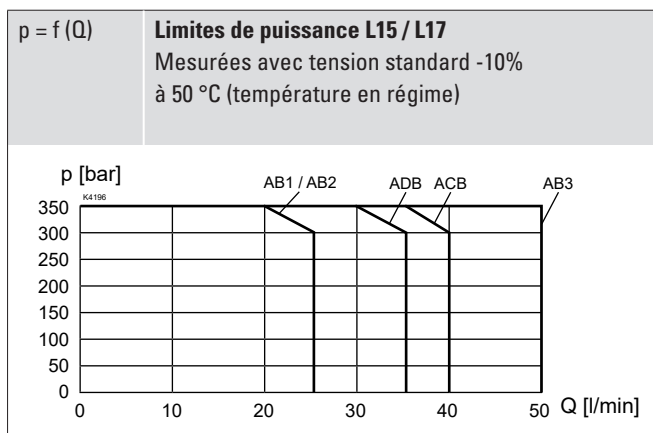
Note!


Autres spécifications électriques voir feuille 1.1-183, 1.1-183S et 1.1-184

MISE EN SERVICE
Attention!


La bobine électro-magnétique ne peut être mise en service que si les exigences de l'instruction de service livrée conjointement sont respectées dans leur intégralité. Toute responsabilité sera décliné en cas de non-observation de celles-ci.

DONNEES DE PUISSANCE

 Viscosité de l'huile $\nu = 30 \text{ mm}^2/\text{s}$

Note!


Avec l'exécution L15 / L17 pour températures ambiantes jusqu'à 70 °C, les données de puissance ont été évaluées avec une température ambiante de 50 °C

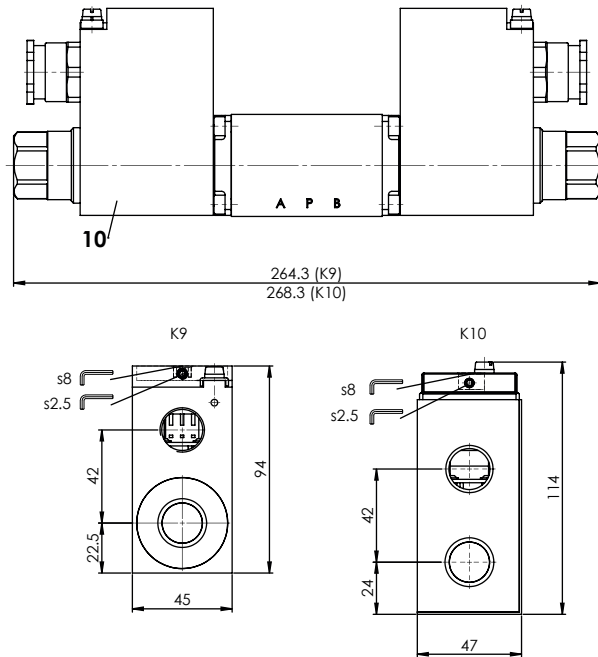
Attention!


Pour les valves pour les plages de température «-40 °C à...» (Z604) le débit de fuite peut être jusqu'à huit fois plus élevé.

DIMENSIONS

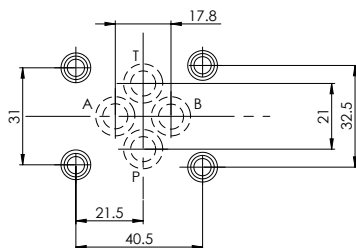
Distributeur 4/3-voies (centrage par ressort)

Distributeur 4/2-voies (à impulsions)



Dimension la bobine électro-magnétique: voir feuille 1.1-183, 1.1-183S et 1.1-184

RACCORDEMENT HYDRAULIQUE



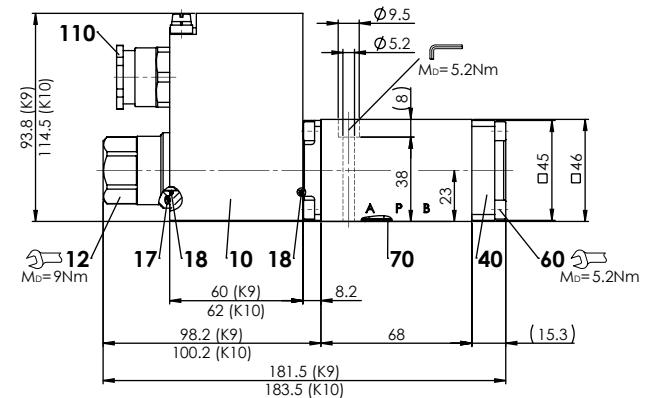
NORMES

Protection antidéflagrante	Directive 2014 / 34 / EU (ATEX)
Enveloppe antidéflagrante	EN / IEC / UL 60079-1, 31
Entrée de câble	EN 60079-0, 1, 7, 15, 31
Plan de pose	ISO 4401-03
Protection	EN 60 529
Filtration recommandée	ISO 4406

ACCESSOIRES

Explications techniques	Feuille 1.0-100
Filtration	Feuille 1.0-50
Facteur de marche relatif	Feuille 1.1-430

Distributeur 4/2-voies (rappel par ressort)



Note!



La bobine K9 (valve K10) est 1 mm plus grande que le corps de la valve. En général, une plaque intercalaire est nécessaire.

LISTE DE PIECES

Position	Article	Description
10	263.6...	Bobine électro-magnétique MK.45 / 18 x 60
12	154.2201	Ecrou moleté Ex M18 x 1,5 x 30
17	160.2251	O-ring ID 25,07 x 2,62 (NBR)
18	160.2170	O-ring ID 17,17 x 1,78 (NBR)
40	058.4232	Couvercle 45 / 45 x 17,5 K9
60	246.2516	Vis cylindrique M5 x 16 A4 DIN 912
70	160.2093	O-ring ID 9,25 x 1,78 (NBR) « -25 °C à ... »
	160.7092	O-ring ID 9,25 x 1,78 (NBR) « -40 °C à ... »
	160.6092	O-ring ID 9,25 x 1,78 (FKM)
110	111.1080	Presse-étoupe M20 x 1,5

NOTES DE MONTAGE

Type de montage	Montage à flasquer 4 trous de fixation pour vis cylindriques M5 x 45
Position de montage	Quelconque, de préférence horizontale
Couple de serrage	Vis de fixation $M_D = 5,1$ Nm (qualité A4) $M_D = 9$ Nm écrou moleté

Note!



La longueur de la vis de fixation dépend du matériel de base de l'élément de raccordement.

Attention!



Pour montage modulaire veuillez respecter les remarques de l'instruction de service s.v.p.