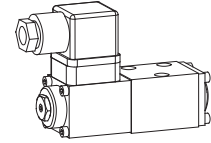


## Distributeur électro-magnétique à tiroir

### Construction à flasquer

- ◆ 4/2-voies à impulsions, cranté
- ◆ 4/3-voies à position médiane centrée par ressort
- ◆ 4/2-voies à rappel par ressort
- ◆  $Q_{max} = 15 \text{ l/min}$
- ◆  $p_{max} = 350 \text{ bar}$

## NG3-Mini



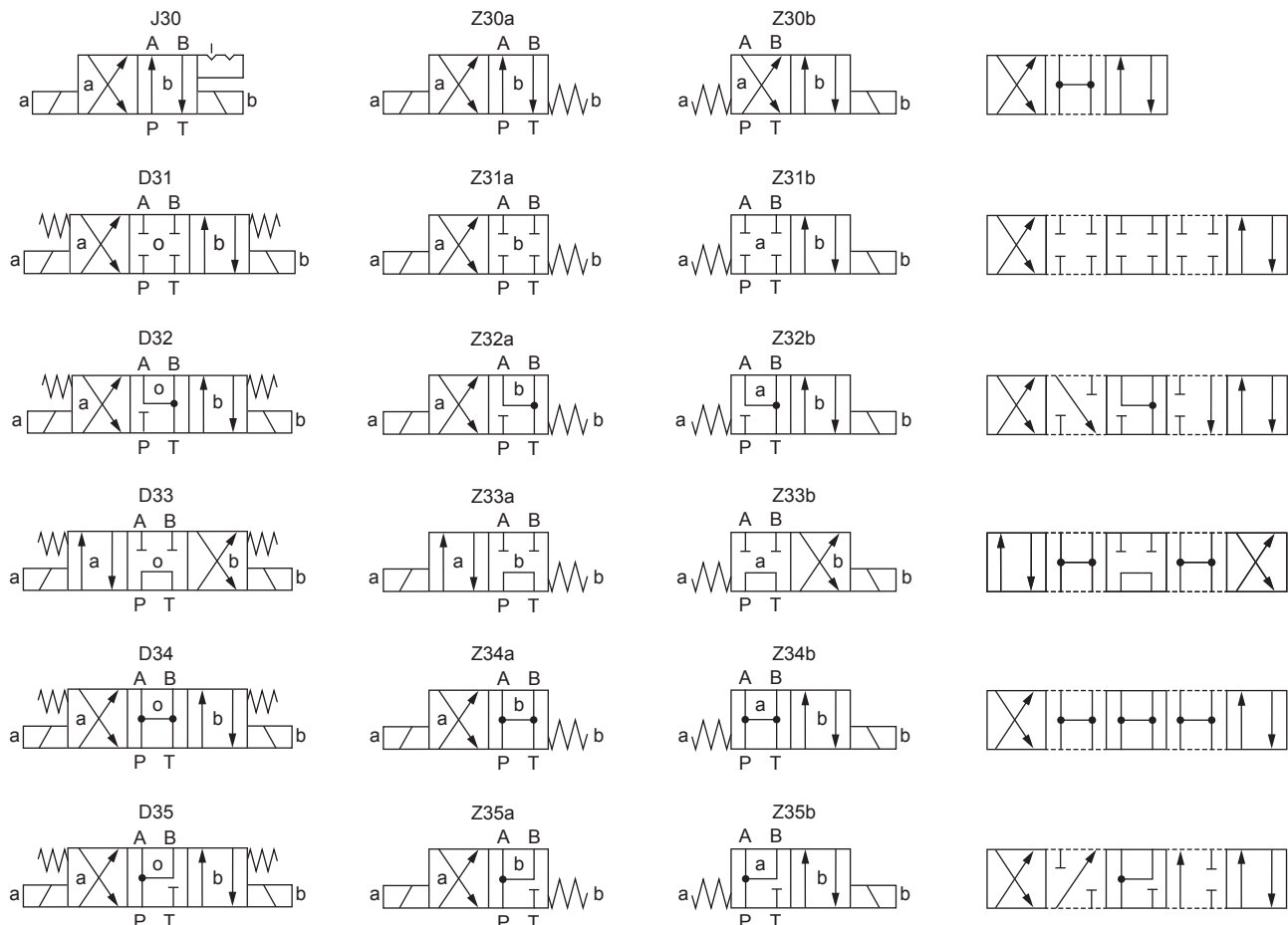
## DESCRIPTION

Distributeur à tiroir à actionnement électromagnétique direct avec 4 raccords en système à 5 chambres. Tiroir cranté ou à rappel par ressort. En l'absence d'excitation des électro-aimants, le tiroir est maintenu en position centrale par ressort (4/3) ou rappelé en position de repos (4/2). Avec le tiroir d'impulsions (4/2), le tiroir est maintenu dans la position de commutation par crantage. Ajustement du tiroir précis, petite fuite, grande durée de vie. Tiroir en acier trempé, corps en fonte hydraulique de haute qualité. Grand choix de tensions standard et spéciales.

## UTILISATION

Les distributeurs à tiroir sont utilisés principalement pour la commande directionnelle et l'arrêt de vérins et de moteurs. Le sens de déplacement est déterminé par la position du tiroir et son symbole. Lors de l'étude de l'installation, il faut tenir compte de la puissance de commutation et des fuites. Les distributeurs à tiroir sont indiqués pour les machines-outils et les systèmes de handling en tous genres. Les valves miniature sont utilisées partout où un encombrement minimal et un faible poids sont d'importance décisive.

## SYMBÔLE



## CODIFICATION

Plan de pose selon norme Wandfluh	B M 4 <input type="text"/> - <input type="text"/> # <input type="text"/>			
Électro-aimant, medium				
Nombre des raccordements commandés				
Désignation des symboles selon tableau				
Tension nominal $U_N$	12 VDC	<input type="checkbox"/> G12	115 VAC	<input type="checkbox"/> R115
	24 VDC	<input type="checkbox"/> G24	230 VAC	<input type="checkbox"/> R230
Indice de changement (modifié par l'usine)				

1.2-26

## DONNEES GENERALES

Dénomination	Distributeur à 4/2-, 4/3-voies
Construction	A action directe
Fixation	Construction à flasquer
Grandeur nominale	NG3-Mini selon norme Wandfluh
Actionnement	Electro-aimant de commutation
Température d'ambiance	-25...+70 °C si > +50 °C, alors aucune sous-tension est admissible
Poids	0,50 kg (1 électro-aimant) 0,65 kg (2 électro-aimants)
MTTFd	150 années

## ACTIONNEMENT

Actionnement	Electro-aimant de commutation poussant, à bain d'huile, étanche à la pression
Exécution	SIN29V (feuille no. 1.1-80)
Raccordement	Connecteur à fiche EN 175301 – 803

## DONNEES ELECTRIQUES

Protection	IP65
Durée d'enclenchement relative	100 % ED / FM
Fréquence de commutation	15'000 / h
Durée de vie	10 <sup>7</sup> (nombre de cycle de commutation, théoriquement)
Tolérance de tension	± 10 % par rapport à la tension nominale
Puissance nominale en standard	12 VDC, 24VDC, 115 VAC, 230 VAC AC = 50 to 60 Hz, redresseur intégré dans le connecteur à fiche

**Note!** Autres spécifications électriques voir feuille 1.1-80



## NORMES

Plan de pose	Selon norme Wandfluh
Electro-aimants	DIN VDE 0580
Exécution de raccordement D	EN 1753301-803
Protection	EN 60 529
Filtration recommandée	ISO 4406

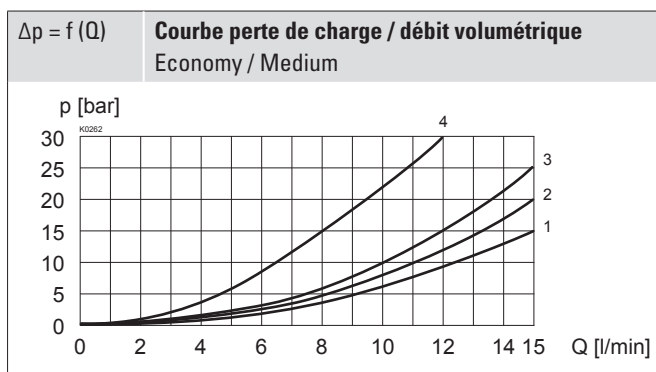
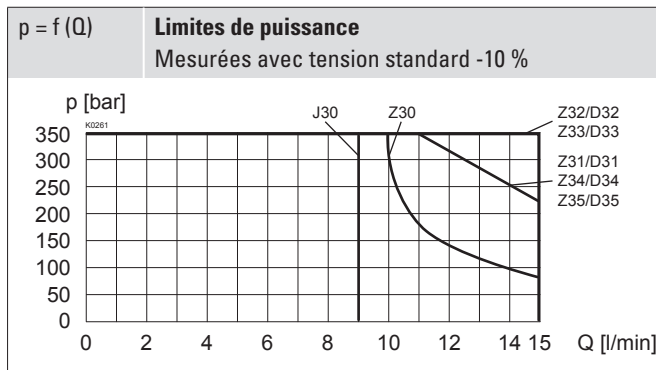
## DONNEES HYDRAULIQUES

Pression de service	$p_{max} = 350 \text{ bar}$ ( $P_T < 20 \text{ bar}$ ) $p_{max} = 315 \text{ bar}$ ( $P_T > 20 \text{ bar}$ )
Pression du reservoir	$p_{Tmax} = 100 \text{ bar}$
Débit volumétrique maximal	$Q_{max} = 15 \text{ l/min}$ , voir courbe
Débit de fuite	Voir courbe
Fluide	Huiles minérales, autres sur demande
Plage de viscosité	12 mm <sup>2</sup> /s...320 mm <sup>2</sup> /s
Plage de température fluide	-25...+70 °C (NBR) -20...+70 °C (FKM)
Degré de pollution	Classe 20 / 18 / 14
Filtration	Filtration recommandée $\beta_{10...16} \geq 75$ , voir feuille 1.0-50

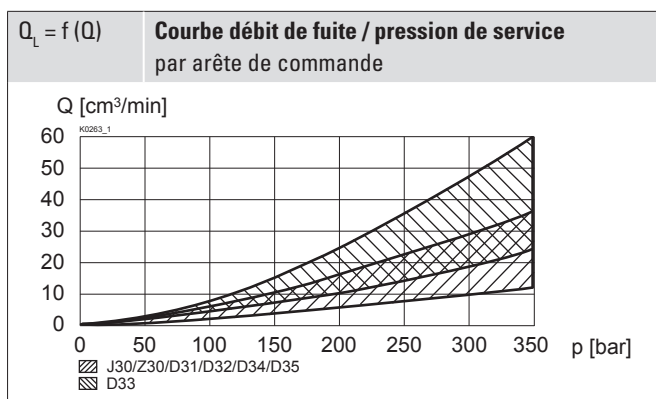
## COMMANDE MANUELLE DE SECOURS

Vis de fermeture avec commande manuelle de secours intégrée (HB4,5). Actionnement par pression sur le bouton-poussoir

## DONNEES DE PUISSANCE

 Viscosité de l'huile  $\nu = 30 \text{ mm}^2/\text{s}$ 


Symbole	Direction du débit volumétrique				
	P - A	P - B	P - T	A - T	B - T
Z30 / J30	3	3	-	2	2
D31 / Z31	3	3	-	2	2
D32 / Z32	3	3	-	1	1
D33 / Z33	4	4	3	4	4
D34 / Z34	2	2	1	1	1
D35 / Z35	2	2	-	2	2



## MATERIAUX D'ETANCHEITE

NBR ou FKM (Viton) en standard, choix dans codification

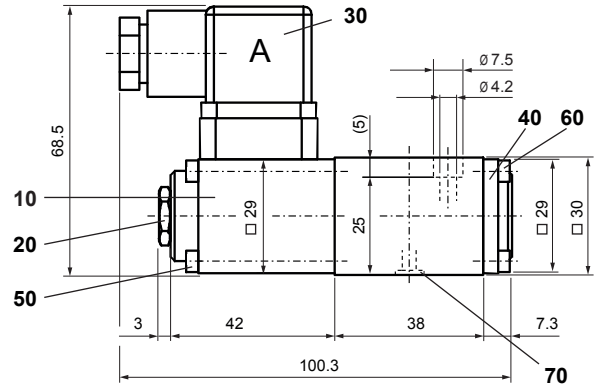
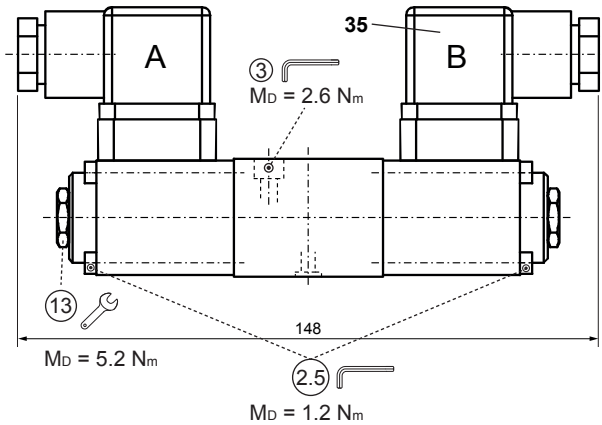
## TRAITEMENT DE SURFACE

- ◆ Le corps de la valve, l'électro-aimant et le couvercle sont zingués / nickelés
- ◆ Les vis cylindriques sont zinguées

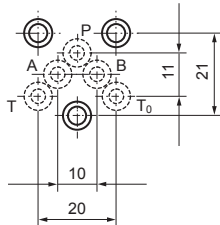
## DIMENSIONS

Distributeur 4/3-voies (centré par ressort)  
 Distributeur 4/2-voies (à impulsions)

Distributeur 4/2-voies (rappel par ressort)



## RACCORDEMENT HYDRAULIQUE



## NOTES DE MONTAGE

Type de montage	Montage à flasquer 3 trous de fixation pour vis cylindriques M4 x 30
Position de montage	Quelconque, de préférence horizontale
Couple de serrage	$M_D = 2,6 \text{ Nm}$ (qualité 8.8, zinguée) Vis de fixation



**Note!** La longueur de la vis de fixation dépend du matériel de base de l'élément de raccordement.

## Liste de pièces

Position	Article	Description
10	260.2...	Electro-aimant SIN29V
20	253.8000	Vis de fermeture avec commande manuelle de secours intégrée HB4.5 (feuille 1.1-300)
30	219.2001	Fiche A (grise)
35	219.2002	Fiche B (noire)
40	056.4200	Couvercle
50	246.0141	Vis cylindrique M3 x 40 DIN 912
60	246.0109	Vis cylindrique M3 x 8 DIN 912
70	160.2045	O-ring ID 4,50 x 1,50 (NBR)

## ACCESSORIES

Vis de fixation	Feuille 1.0-60
Embases filetées	Feuille 2.9-05
Embases multiples	Feuille 2.9-45
Montage modulaire	Feuille 2.9-85
Explications techniques	Feuille 1.1-100
Filtration	Feuille 1.1-50
Commande manuelle de secours	Feuille 1.1-300
Commande manuelle de secours spéciale	Feuille 1.1-310
Facteur de marche relatif	Feuille 1.1-430

**Wandfluh AG** Postfach CH-3714 Frutigen  
 Tél. 033 672 72 72 Fax 033 672 72 12 sales@wandfluh.com