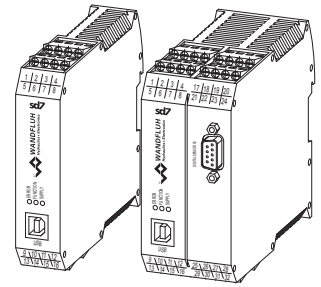


### Module de régulation digital SD7

- Pour régulation de position, de pression et de débit
- Interface:
  - Analogique
  - CANopen / J1939
  - Profibus DP
  - HART
- Capteurs analogiques ou SSI pour le signal de valeur réelle
- Etage de sortie de puissance intégré
- Réglable par PC
- Encliquetable sur rail profilé
- Egalement disponible comme module amplificateur  
(voir feuille 1.13-101)



#### DESCRIPTION

Module de régulation digital pour montage sur rail profilé pour la commande de valves proportionnelles ou valves de commutation avec un ou deux électro-aimants. La régulation de pression, du débit volumétrique ou position est possible. Le paramétrage s'effectue via le logiciel de paramétrage et de diagnostic «PASO» de Wandfluh piloté par menu (interface USB). L'électronique est disponible en option avec différentes interfaces de bus de terrain.

#### FONCTION

Le module de régulation dispose de deux sorties de courant modulées de largeur d'impulsion (PWM) avec un signal de dither superposé. Les entrées analogiques et digitales ainsi que les sorties digitales sont programmables individuellement. Avec le régulateur Enhanced, la valeur de consigne (position, pression, force, etc.) peut également être spécifiée à l'aide de profils de course librement réglables. Le raccordement du bus de terrain permet la lecture du signal de valeur de consigne ou de la valeur réelle et le paramétrage direct via le bus de terrain.

#### UTILISATION

En tant que module encliquetable, le module de régulation est principalement utilisé dans le domaine industriel. Le module peut être monté sur des rails profilés. Grâce aux nombreuses entrées et sorties digitales, le module de régulation peut être raccordé à une commande de niveau supérieur des machines. Le régulateur Enhanced peut également être utilisé pour commander des valves avec régulateur intégré (par exemple DSV, servovalves, etc.) via la sortie analogique.

#### DONNÉES GÉNÉRALES

Exécution	Module pour armoire, boîtier en plastique
Montage	Sur rail profilé de 35 mm selon EN 60715
Poids:	
• Module de régulation Basic analogique	130 g
• Module de régulation Basic bus de terrain	220 g
• Module de régulation Enhanced analogique	220 g
• Module de régulation Enhanced bus de terrain	240 g
Raccordements	Bornes à visser, section max. du câble 2,5 mm <sup>2</sup>
Température de travail	-20...+70 °C

Des informations complémentaires se trouvent dans l'Instruction de service.

#### MISE EN SERVICE

Les informations de montage et de mise en service se trouvent sur le dépliant dans l'emballage du module de régulation ainsi que dans les instructions de service. Des informations complémentaires se trouvent à la page de notre site: [www.wandfluh.com](http://www.wandfluh.com)

Chargement gratuit:

- Logiciel de paramétrage «PASO»
- Instructions de service (\*.pdf)
- Données de description de l'appareil:  
(Fichier EDS «WAGSD7C1.ed») (Fichier GSD «SD7-0B8E.gsd»)

#### INFORMATIONS COMPLÉMENTAIRES

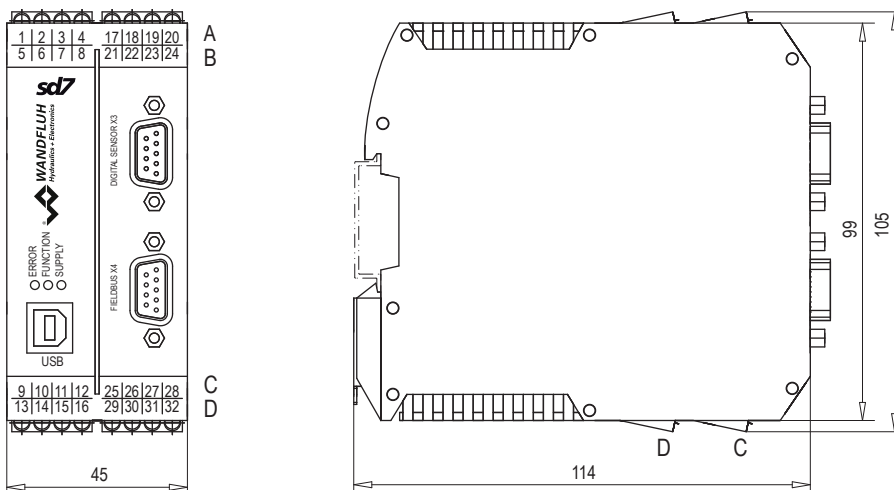
Electronique Wandfluh	Documentation Wandfluh
Distributeurs proportionnels	Registre 1.13
Valves de pression proportionnelles	Registre 1.10
Valves de débit proportionnelles	Registre 2.3
	Registre 2.6

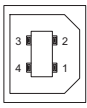
**CODIFICATION**

	S	D7	3		2			-		#	
Armoire de commande											
Digital											
Réglable par PASO											
Configuration du logiciel (fonction de la carte):											
• Régulateur Basic											
• Régulateur Enhanced											
Version 2 électro-aimants											
Tension d'alimentation: 24 VDC											
12 VDC											
Régulateur Basic:											
• Entrée analogique 1: tension											
2: courant											
• Entrée analogique 1 et 2: les deux tension											
• Entrée analogique 1 et 2: les deux courant											
Entrée analogique 3: toujours courant (HART seulement)											
Régulateur Enhanced:											
• Entrée analogique 1 et 3: les deux tension											
Entrée analogique 2 et 4: les deux courant											
• Entrée analogique 1 à 4: toutes tension											
• Entrée analogique 1 à 4: toutes courant											
• Entrée analogique 1 et 2: les deux tension											
Entrée analogique 3 et 4: les deux courant											
• Entrée analogique 1 et 2: les deux courant											
Entrée analogique 3 et 4: les deux tension											
Régulateur Basic sans HART											
• Entrée analogique 1 et 2: résolution 10 bit											
Régulateur Basic avec HART											
• Entrée analogique 1 et 2: résolution 10 bit											
• Entrée analogique 3: résolution 16 bit											
Régulateur Enhanced											
• Entrée analogique 1 et 2: résolution 10 bit											
• Entrée analogique 3 et 4: résolution 16 bit											
Option bus de terrain:											
• sans bus de terrain											
• avec Profibus DP											
• avec CANopen											
• avec J1939											
• avec HART											
Indice de changement (modifié par l'usine)											

**DONNEES ELECTRIQUES**

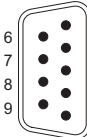
Protection	IP 30 selon EN 60 529	Bus de terrain (Option)	
Tension d'alimentation	24 VDC ou 12 VDC	• Connecteur d'appareil	DSUB, 9-pôles, CANopen, J1939, Profibus
Plage de tension:		• Bornes à visser	HART
• 24 VDC	21...30 V	• Topologie du bus	Ligne, transmission de signal différentielle
• 12 VDC	10,5...15 V	• Séparation du potentiel	500 VDC
Ondulation résiduelle	<10 %		
Fusible	retardé		
Courant absorbé:		Courant électro-aimants:	
• Courant à vide	40 mA environ	• Courant min. $I_{min}$	Réglable 0...950 mA Ajusté à l'usine 150 mA
• Courant absorbé maximal	Courant à vide +1,8 A par électro-aimant (à 24 VDC) Courant à vide + 2,3 A par électro-aimant (à 12 VDC)	• Courant max. $I_{max}$	Réglable $I_{min}...1,8$ A (à 24 VDC) $I_{min}...2,3$ A (à 12 VDC) Ajusté à l'usine 700 mA
Signal de valeur de consigne:	Sélectionnable par logiciel Entrées 1, 2 et 4 (option) Entrée différentielle non isolée galvaniquement, pour différence de potentiel massique jusqu' à 1,5 V 4...+20 mA / 0... +20 mA 0... +10 V (version 1 ou 2 électro-aimants) -10... +10 V (seulement version 2 électro-aimants) Entrée 3 (option): Isolation galvanique pour signal HART	Limitation du courant cumulé	Le courant cumulé des électro-aimants pilotés simultanément est dépendant de la température ambiante. Des informations complémentaires se trouvent dans l'Instruction de service.
Résolution	10 bit (entrées analogiques 1 et 2) 16 bit (entrées analogiques 3 et 4)	Dither	Fréquence réglable 20...500 Hz Ajusté à l'usine 100 Hz Niveau réglable 0...400 mA Ajusté à l'usine 100 mA
Résistance d'entrée	Entrée en tension >18 k $\Omega$ Charge pour courant d'entrée = 250 $\Omega$	Dérive de température Entrées digitales	<1 % pour $\Delta T = 40$ °C Niveau de commutation high 6...30 VDC Niveau de commutation low 0...1 VDC Les entrées digitales 5-7 peut être utilisée comme entrée fréquence (fréquences 0... 5 kHz) et comme entrée PWM (détection automatique de fréquence)
Entrée du système de mesure	Connecteur DSUB à 9 pôles (female) sur face avant selon norme RS422 sélectionnable par logiciel - Absolument via Start/Stop - Absolument via SSI (1... 32 bit, gray ou binaire)	Sorties digitales	Low-Side-Switch $U_{max} = 40$ VDC $I_{max} = 700$ mA
Sortie analogique	Régulateur Enhanced: Tension de sortie $\pm 10$ VDC Courant de sortie max. $\pm 3$ mA Régulateur Enhanced avec HART: Courant de sortie 0... 20 mA Tension de sortie max. 12 VDC	Rampes réglables Interface sériel	0... 500 s USB (fiche type B) pour paramétrage avec «PASO»
Tension de sortie stabilisée	10 VDC (à 24 VDC) 8 VDC (à 12 VDC) Charge max.30 mA	CEM Immunité Émission au brouillage	EN 61 000-6-2 EN 61 000-6-4

**DIMENSIONS**


**AFFECTATION DES FICHES DU CONNECTEUR/BORNES**
**Interface USB, Type USB B X2**


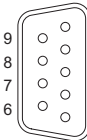
- 1 = VBUS
- 2 = D-
- 3 = D+
- 4 = GND

Le câble de paramétrage n'est pas compris dans la livraison (câble USB standard du commerce, connecteur type A sur connecteur type B)

**Fiche d'appareil CANopen, J1939 (male) X4 (option)**


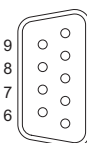
- 1 = Réservé
- 2 = CANLow
- 3 = CANGnd
- 4 = Réservé
- 5 = CANShield
- 6 = Réservé
- 7 = CANHigh
- 8 = Réservé
- 9 = Réservé

Le connecteur opposé (fiche femelle, DSUB, 9 pôles) n'est pas compris dans la livraison

**Fiche d'appareil Profibus (femelle) X4 (option)**


- 1 = Réservé
- 2 = Réservé
- 3 = Rx/D/TxD-P
- 4 = Réservé
- 5 = DGND
- 6 = VP
- 7 = Réservé
- 8 = Rx/D/TxD-N
- 9 = Réservé

Le connecteur opposé (fiche male, DSUB, 9 pôles) n'est pas compris dans la livraison.

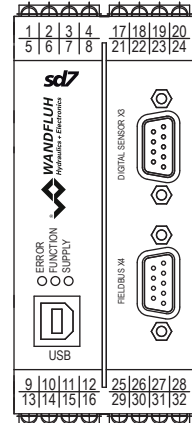
**Prise d'appareil capteur (femelle) X3**


- 1 = Entrée digitale +
- 2 = Entrée digitale -
- 3 = Réservé
- 4 = Réservé
- 5 = Sortie synchro +
- 6 = Sortie synchro -
- 7 = Sortie +5VDC
- 8 = Masse du capteur
- 9 = Sortie +24VDC

Le connecteur opposé (fiche male, DSUB, 9 pôles) n'est pas compris dans la livraison.

**Régulateur Basic**

- 1 = Entrée digitale 1
- 2 = Entrée digitale 2
- 3 = Sortie digitale 1
- 4 = Sortie digitale 2
- 5 = Tension d'alimentation +
- 6 = Tension d'alimentation 0 VDC
- 7 = Tension de sortie stabilisée
- 8 = Masse analogique
- 9 = Entrée analogique 1 +
- 10 = Entrée analogique 1 -
- 11 = Entrée analogique 2 +
- 12 = Entrée analogique 2 -
- 13 = Sortie pilote électro-aimant 2 +
- 14 = Sortie pilote électro-aimant 2 -
- 15 = Sortie pilote électro-aimant 1 +
- 16 = Sortie pilote électro-aimant 1 -
- 21 = HART (option) Entrée analogique 3 +
- 22 = HART (option) Entrée analogique 3 -

**Affectation des bornes X1**

**Additionalnel Régulateur Enhanced**

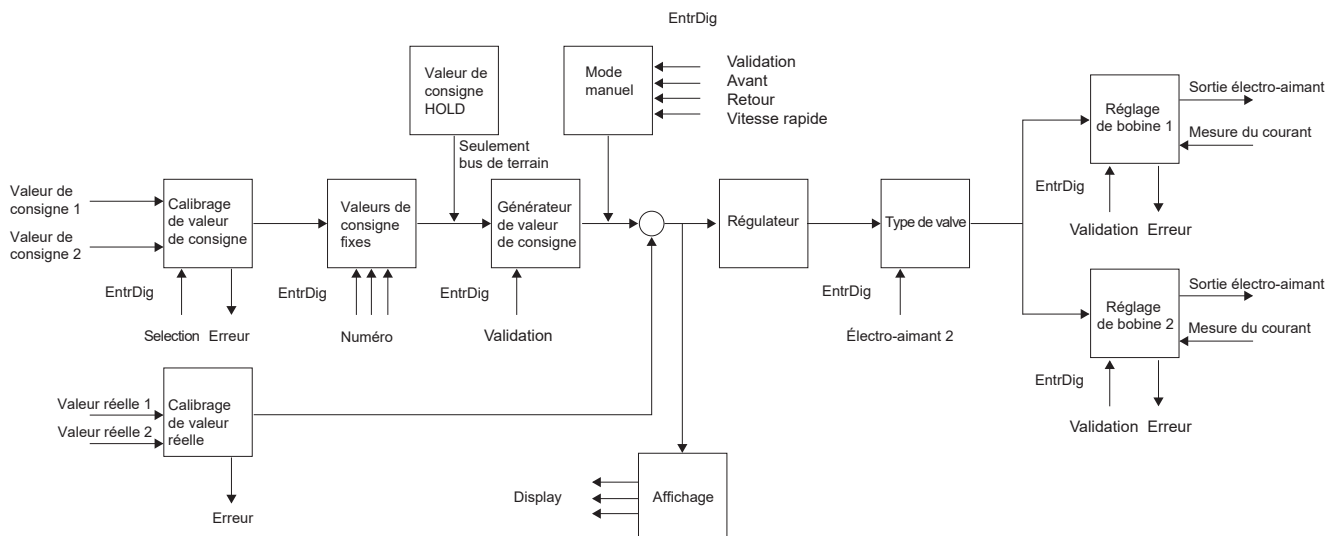
- 17 = Entrée digitale 3
- 18 = Entrée digitale 4
- 19 = Entrée digitale 5
- 20 = Entrée digitale 6
- 21 = Entrée digitale 7
- 22 = Entrée digitale 8
- 23 = Sortie digitale 3
- 24 = Sortie digitale 4
- 25 = Entrée analogique 3 +
- 26 = Entrée analogique 3 -
- 27 = Entrée analogique 4 +
- 28 = Entrée analogique 4 -
- 29 = Masse digitale
- 30 = Masse analogique
- 31 = Tension de sortie stabilisée
- 32 = Sortie analogique

**Régulateur Enhanced avec HART**

- 17 = Sortie analogique +
- 18 = Sortie analogique -
- 19 = Entrée digitale 3
- 20 = Entrée digitale 4
- 21 = Entrée analogique 3 + HART
- 22 = Entrée analogique 3 - HART
- 23 = Entrée analogique 4 +
- 24 = Entrée analogique 4 -

**DESCRIPTION DE FONCTION**

Le module de régulation peut être paramétré via l'interface USB à l'aide du logiciel de paramétrage „PASO“. Le logiciel de paramétrage permet également l'analyse des données.



**MODULE DE RÉGULATION SD7**
**Calibrage de la valeur de consigne**

La valeur de consigne peut être appliquée via le Bus de terrain ou en tant que signal de tension, de courant, signal digital, signal de fréquence ou signal PWM. L'entrée utilisée peut être sélectionnée pour chaque valeur de consigne. Le calibrage s'effectue via les paramètres «Interface» et «Reference». De plus, chaque valeur de consigne peut être surveillée en cas de rupture de câble (sauf HART, signal de tension et signal digital). Pour chaque consigne une bande morte peut également être définie. Deux valeurs de consigne peuvent être utilisées en option. Le comportement de ces valeurs de consignes peut être réglé.

**Profils/Consignes de valeur fixes (Régulateur Enhanced seulement)**

7 valeurs de consigne fixes sont disponibles, sélectionnables via 3 entrées digitales. En option, des profils de déplacement peuvent aussi être utilisés. Le module de régulation SD7 est capable d'enregistrer et de suivre des profils de déplacement entiers précédemment définis par l'utilisateur dans le générateur de profils. Un profil de déplacement se compose des données suivantes:

- Position cible (position cible ou position finale de la séquence)
- Vitesse (vitesse du déplacement)
- Accélération (pour atteindre la vitesse)
- Ralentissement (à partir de la vitesse)
- Temps d'arrêt (après avoir atteint la position finale de la séquence)
- Réglage d'une sortie digitale lorsque la position finale de la séquence est atteinte
- Définir si la valeur de consigne ou la valeur réelle doit être demandée pour la fin de la séquence

**Générateur de la valeur de consigne**

Dans les modes de régulation en boucle ouverte, deux rampes de montée et descente par sortie magnétique sont disponibles, réglables séparément. Dans les modes de régulation en boucle fermée, une vitesse de déplacement positive et négative est disponible.

**Valeur de consigne HOLD (option bus de terrain seulement)**

Si l'appareil est réglé sur l'état «HOLD» via le bus de terrain, cette valeur de consigne devient active.

**Calibrage de la valeur réelle**

La valeur réelle peut être appliquée via HART ou comme signal de tension, courant, fréquence ou signal PWM. Pour la valeur réelle, l'entrée utilisée peut être sélectionnée. Le calibrage s'effectue via les paramètres «Interface» et «Reference». En outre, la valeur réelle peut être surveillée en cas de rupture de câble (sauf HART et signal de tension).

**Mode manuel (Régulateur Enhanced seulement)**

Les commandes Validation, Avant, Retour et Vitesse rapide sont disponibles. Il est ainsi possible de déplacer les vérins par une commande superposée sans spécifier la valeur de consigne.

**Fenêtre**

Une fenêtre cible, une fenêtre erreur de poursuite et une fenêtre d'arrêt électro-aimant sont disponibles. Le seuil et le temps de ralentissement peuvent être réglés pour chaque fenêtre.

**Régulateur**

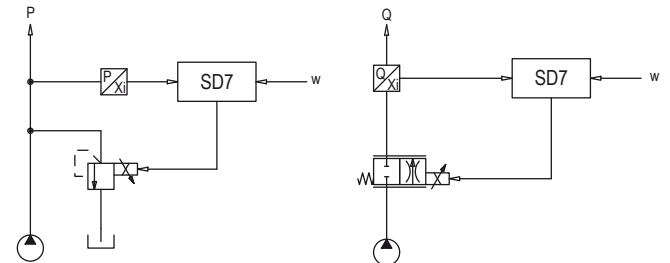
Le module de régulation SD7 est équipé d'un circuit régulateur. Il est construit comme régulateur PID. Les modes régulateurs suivants peuvent être sélectionnés:

**Mode régulateur «Régulateur de valve de pression/valve de débit»**

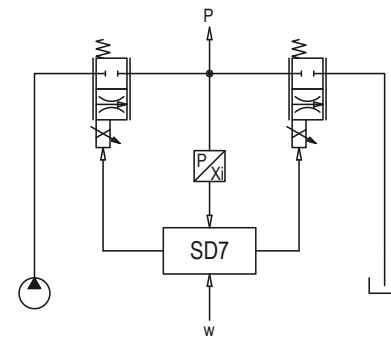
Commande d'un limiteur de pression, d'un réducteur de pression, d'un étrangleur ou d'un régulateur de débit en boucle de régulation ouverte (sans signal de valeur réelle). Le nombre d'électro-aimants à commander dépend du mode de fonctionnement sélectionné.

**Mode régulateur «Régulateur de valve de pression/valve de débit (1-bob)»**

Commande d'un limiteur de pression avec 1 électro-aimant, d'un réducteur de pression, d'un étrangleur ou d'un régulateur de débit, en boucle de régulation fermée (avec signal de valeur réelle). Un seul électro-aimant peut être commandé dans ce mode (correspond au réglage de bobine 1).


**Mode régulateur «Réducteur de pression (2-bob)»**

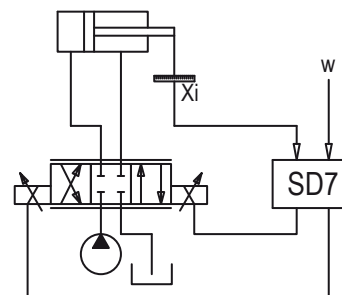
Commande de deux étrangleurs avec 1 électro-aimant en boucle de régulation fermée (avec signal de valeur réelle) comme réducteur de pression. Un étrangleur sert de valve de charge, l'autre de valve de décharge. La valve de charge correspond au réglage de bobine 1, la valve de décharge correspond au réglage de bobine 2.


**Mode régulateur «Contrôle de la position de l'axe»**

Commande d'un distributeur à tiroir en boucle de régulation ouverte (sans signal de valeur réelle). Le nombre d'électro-aimants à commander dépend du mode de fonctionnement sélectionné.

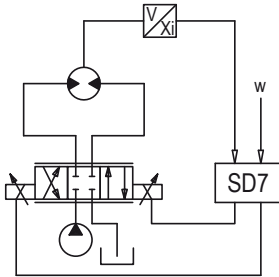
**Mode régulateur «Position de l'axe contrôlée (2-bob)»**

Commande d'un distributeur à tiroir avec 2 électro-aimants en boucle de régulation fermée (avec signal de valeur réelle). Deux électro-aimants peuvent être commandés.



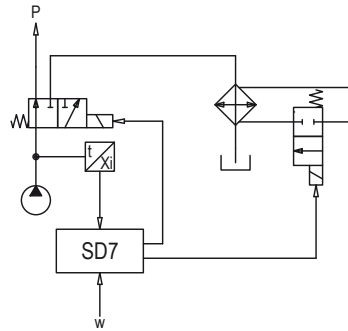
**Mode régulateur «Réglage de la vitesse» (2-bob)**

Commande d'un distributeur à tiroir, étrangleur ou régulateur de débit avec 2 électro-aimants, en boucle de régulation fermée (avec signal de valeur réelle). Deux électro-aimants peuvent être commandés.



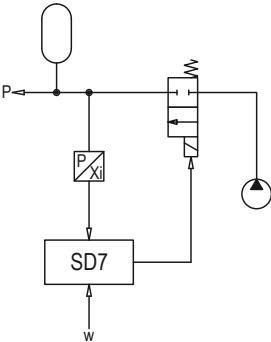
**Mode régulateur «Régulateur 2 points (2-bob)»**

Commande d'une valve de commutation avec 2 électro-aimants ou de deux valves de commutation avec 1 électro-aimant en boucle de régulation fermée (avec signal de valeur réelle). Deux électro-aimants peuvent être commandés.



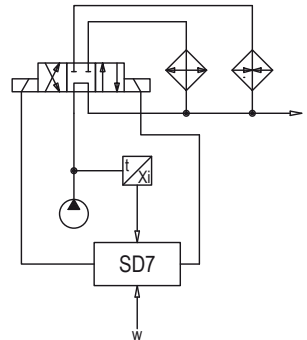
**Mode régulateur «Régulateur 2 points (1-bob)»**

Commande d'une valve de commutation avec 1 électro-aimant en boucle de régulation fermée (avec signal de valeur réelle). Seulement un électro-aimant peut être commandé (correspond au réglage de bobine 1).



**Mode régulateur «Régulateur 3 points (2-bob)»**

Commande d'une valve de commutation avec 2 électro-aimants ou de deux valves de commutation avec 1 électro-aimant en boucle de régulation fermée (avec signal de valeur réelle). Deux électro-aimants peuvent être commandés.

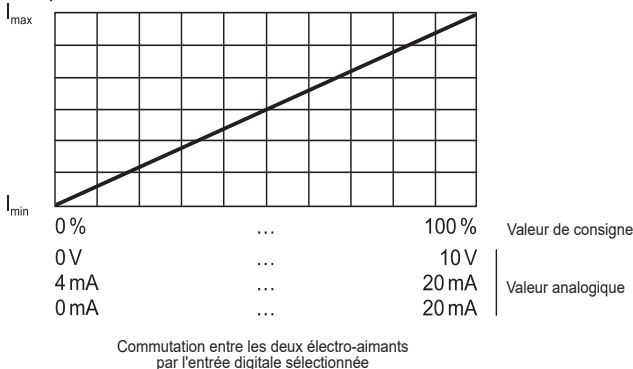


**Type de valve**

Le mode de fonctionnement est réglé ici pour les modes de régulation en boucle ouverte. Il est également possible de sélectionner si les électro-aimants proportionnels ou de commutation doivent être réglés.

**Réglage de bobine**

Deux sorties de courant modulées en largeur d'impulsion sont disponibles. Un signal dither est superposé à chaque sortie, et la fréquence et le niveau de dither peuvent être réglés séparément. Le courant minimum ( $I_{min}$ ) et maximum ( $I_{max}$ ) peut être réglé séparément pour chaque sortie. Les sorties d'électro-aimants peuvent également être configurées comme sorties de commutation. Une réduction de puissance peut être réglée séparément pour chaque sortie.

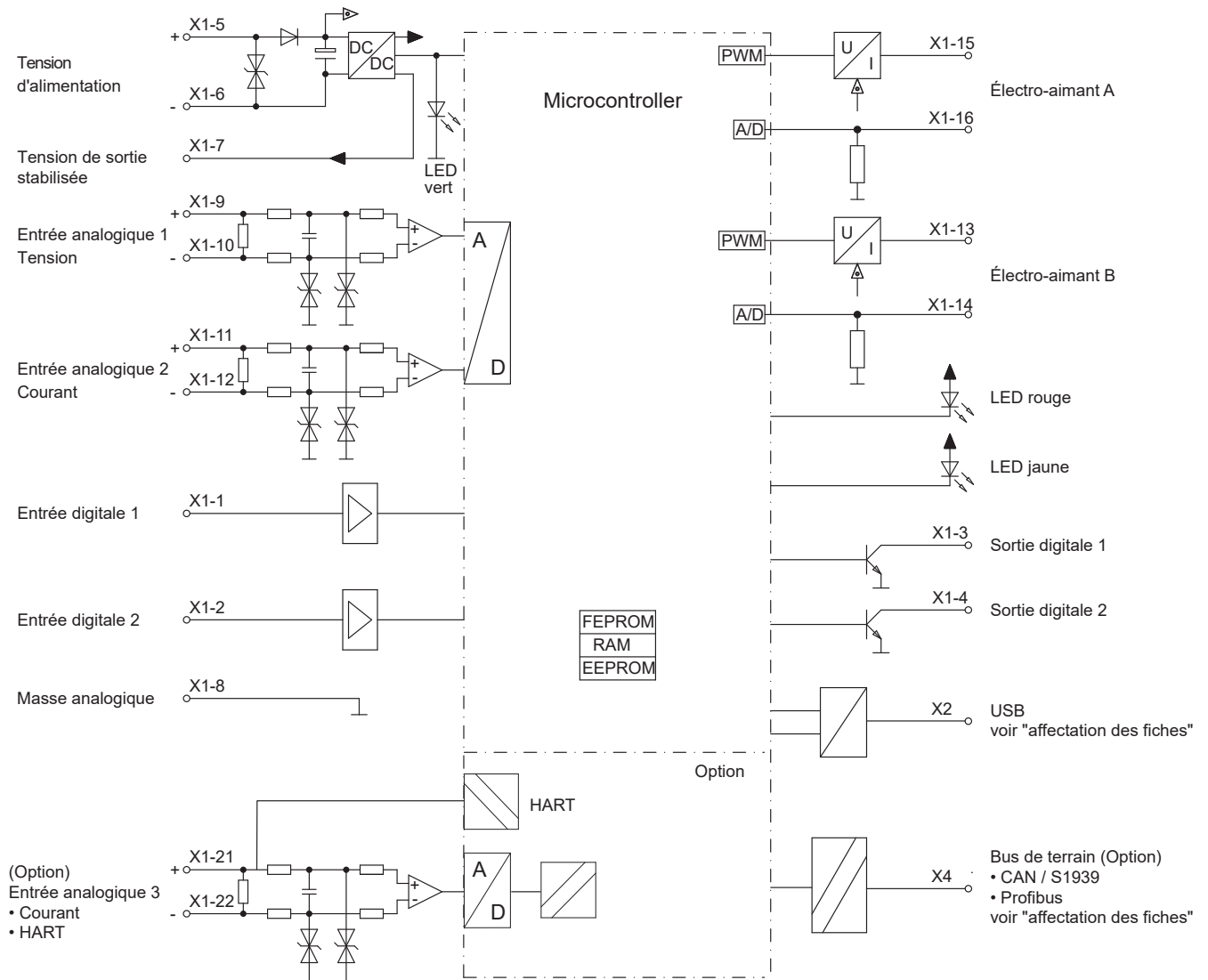


**Enregistrement du signal**

Le module de régulation SD7 dispose d'une fonction d'enregistrement des signaux. Cela permet l'enregistrement par PASO de divers signaux du système, tels que la valeur de consigne, les courants électro-magnétiques, etc., qui peuvent être visualisés sur un axe temporel commun.

**Optimisation des courbes caractéristiques**

Une courbe caractéristique réglable par électro-aimant «Entrée valeur de consigne-Sortie courant électro-aimant» permet une caractéristique optimisée (par exemple linéarisée) du système hydraulique.

**SCHÉMA BLOC RÉGULATEUR BASIC**

**Configuration des entrées analogiques Régulateur Basic**

Désignation de type	Entrée analogique 1	Entrée analogique 2
SD7332Dx0-Ax	Tension	Courant
SD7332Dx1-Ax	Tension	Tension*
SD7332Dx2-Ax	Courant	Courant

\* x = P seulement possible 0...10VDC

**Configuration des entrées analogiques Régulateur Basic HART**

Désignation de type	Entrées analogiques		
	Nr. 1	Nr. 2	Nr. 3
SD7332Dx0-BH	Tension	Courant	Courant
SD7332Dx1-BH	Tension	Tension	Courant
SD7332Dx2-BH	Courant	Courant	Courant

**Configuration des entrées analogiques Régulateur Enhanced**

Désignation de type	Entrées analogiques			
	Nr. 1	Nr. 2	Nr. 3	Nr. 4
SD7362Dx4-Bx	Tension	Courant	Tension	Courant
SD7362Dx5-Bx	Tension	Tension*	Tension	Tension
SD7362Dx6-Bx	Courant	Courant	Courant	Courant
SD7362Dx7-Bx	Tension	Tension*	Courant	Courant
SD7362Dx8-Bx	Courant	Courant	Tension	Tension

**Configuration des entrées analogiques Régulateur Enhanced HART**

Désignation de type	Entrées analogiques			
	Nr. 1	Nr. 2	Nr. 3	Nr. 4
SD7362Dx4-BH	Tension	Courant	Courant	Courant
SD7362Dx5-BH	Tension	Tension	Courant	Tension
SD7362Dx6-BH	Courant	Courant	Courant	Courant
SD7362Dx7-BH	Tension	Tension	Courant	Courant
SD7362Dx8-BH	Courant	Courant	Courant	Tension



**SCHÉMA BLOC RÉGULATEUR ENHANCED**

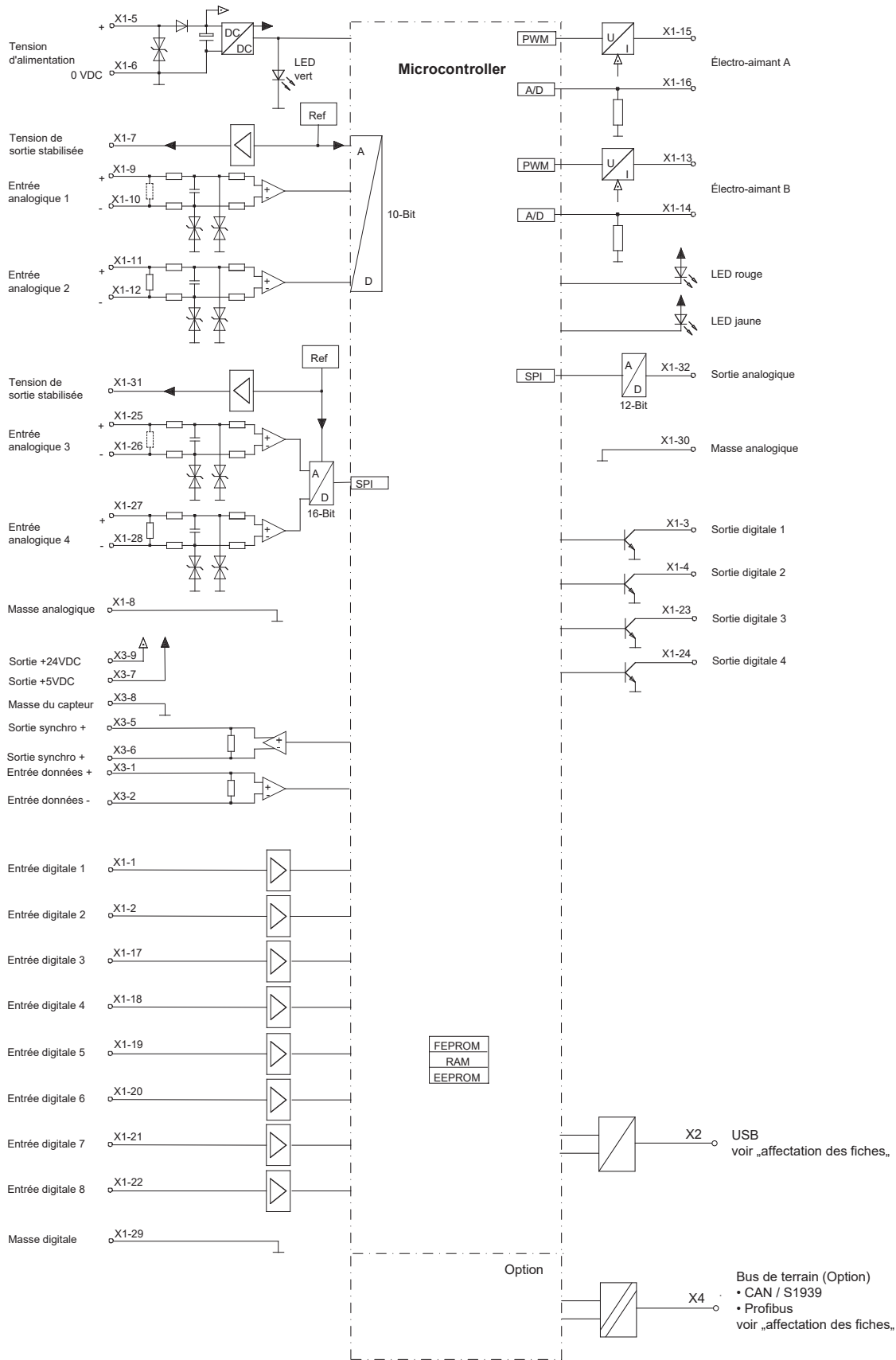
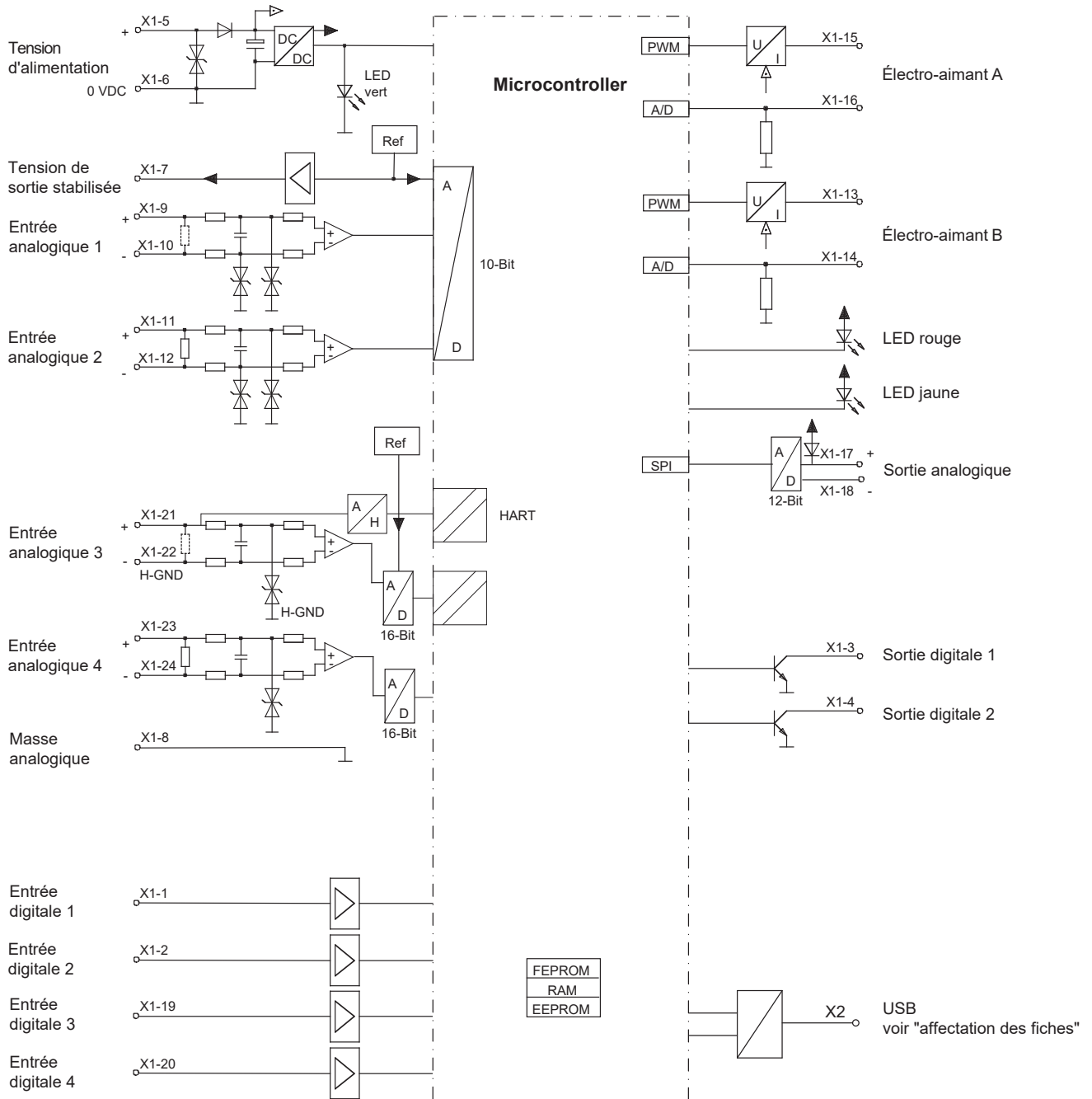


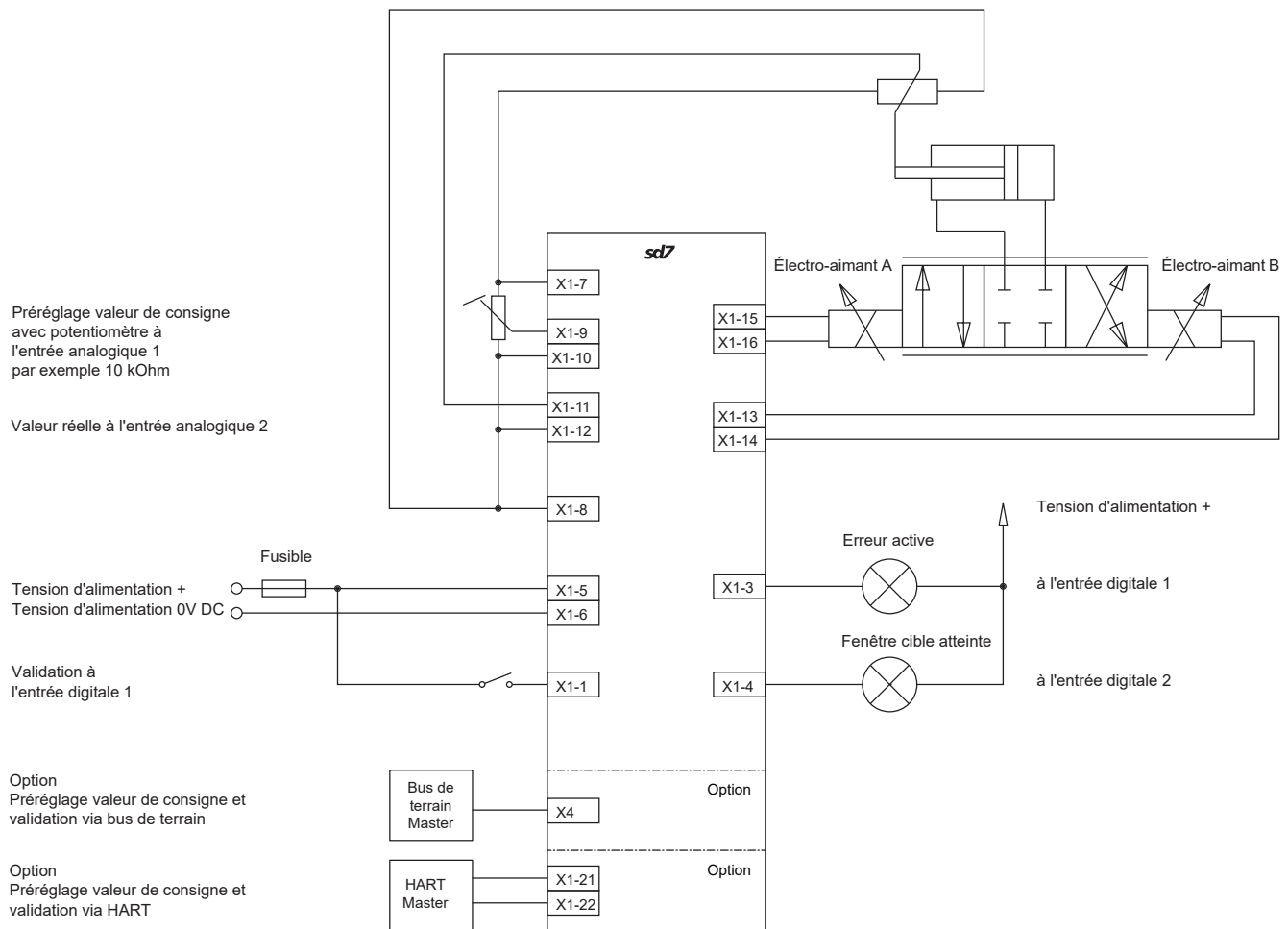


SCHÉMA BLOC RÉGULATEUR ENHANCED AVEC HART



**EXEMPLE DE RACCORDEMENT**

Régulation de position (Valeur de consigne et valeur réelle comme signal de tension)



**EXEMPLE DE RACCORDEMENT**

Réglage de position (Valeur de consigne - signal de tension, valeur réelle par capteur digital)

