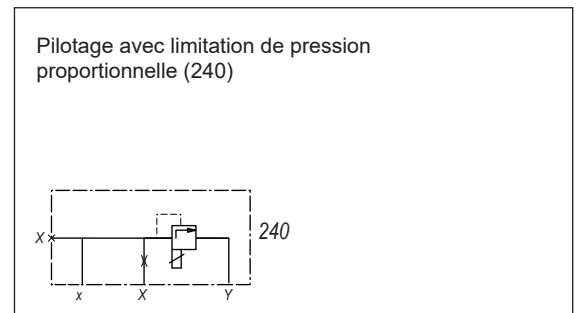
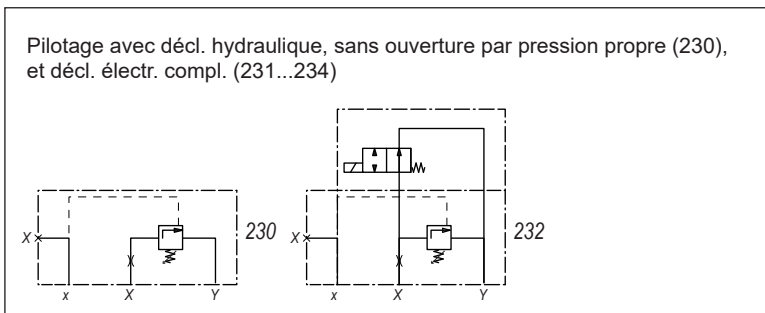
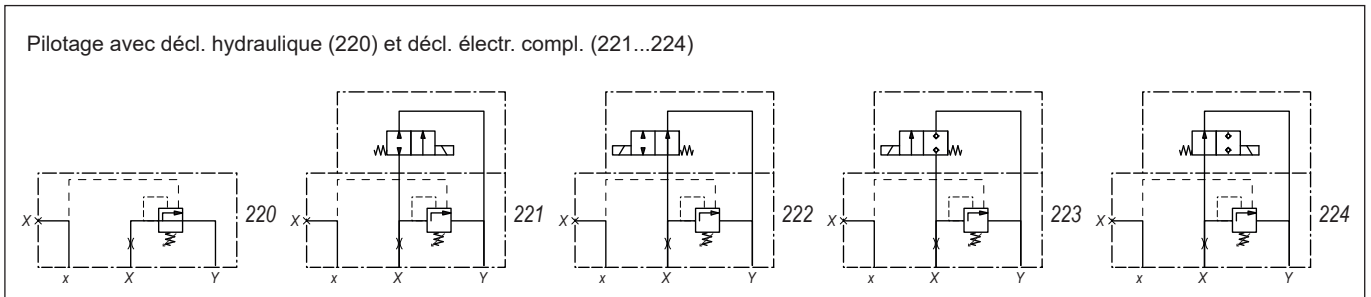
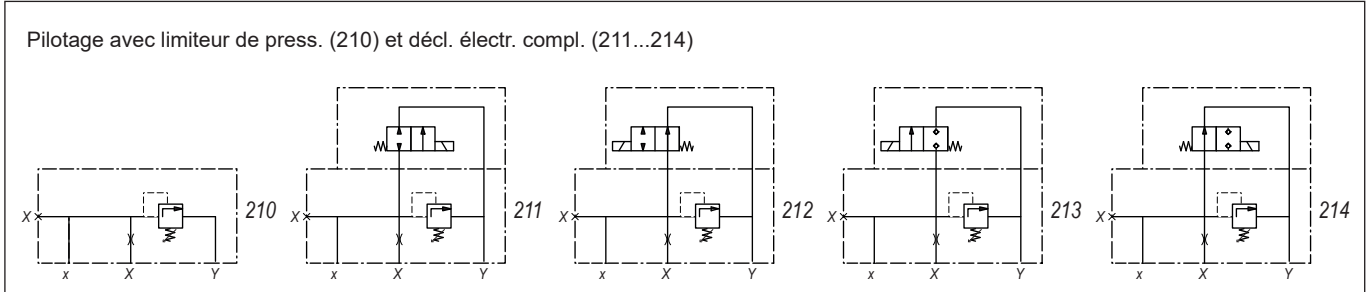


**Couvercle de pilotage
 pour fonction de pression**

 • $p_{max} = 350 \text{ bar}$
NG 25
 ISO 7368

CODIFICATION

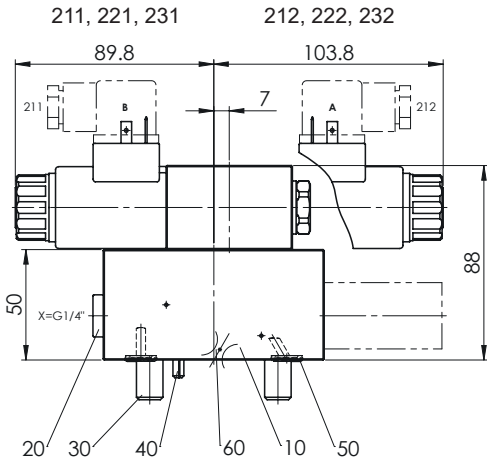
Couvercle de pilotage	D 25		-		/		-		#	
Grandeur nominale 25										
Dés. des symboles 210...240										
Dés. compl. pour la valve pilote										
Standard	211, 212, 221, 222, 231, 232	M	/	VD						
	213, 214, 223, 224, 233, 234	S	/	VD						
	240		/	WD						
Tension nominale U_N	12 VDC	G12		115 VAC	R115					
	24 VDC	G24		230 VAC	R230					
Dia. buse du couvercle	0.6 mm	0.6								
	1.0 mm	1.0		etc.						
Tombe si monté sans buse										
Actionnement S, D, K, A (tombe pr. couvercle 240) et plage de press. du limiteur										p.ex. D250
Indice de modification (déterminé par l'usine)										

DONNEES GENERALES

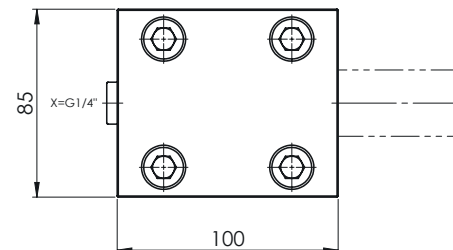
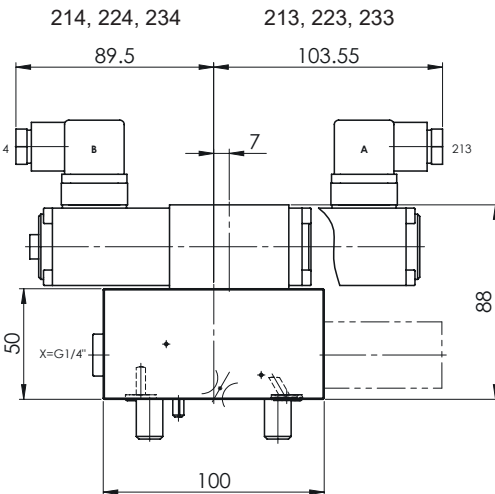
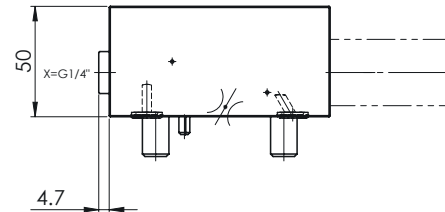
Construction	Couv. de pil. pour fonctions de pression
Pos. de montage	quelconque
Cotes de montage	voir dimensions selon ISO 7368 voir aussi feuille 2.13-1022
Temp. d'ambiance	-20...+50 °C
Couple de serrage	M _D = 80 Nm (Qual. 8.8) pr. vis de fixation

DONNES HYDRAULIQUES

Fluide de pression	Huiles minérales, autres sur demande
Degré de poll. max. admissible	ISO 4406:1999, classe 18/16/13 (filtration recommandée β6...10≥75) voir feuille no. 1.0-50/2
Plage de viscosité	12 mm ² /s à 320 mm ² /s
Temp. du fluide	-20...+70 °C
Pression de service	p _{max} = 350 bar

DIMENSIONS


210, 220, 230, 240


VALVES

Valves pilotes:	211, 221, 231	WDMFA04-AB2	feuille 1.2-33
	212, 222, 232	WDMFA04-AB1	feuille 1.2-33
	213, 223, 233	BS22041a	feuille 1.11-2120
	214, 224, 234	BS22040b	feuille 1.11-2120
Limiteurs:	210...214	BA.PM22	feuille 2.1-540
	220...224	BY.PM22	feuille 2.1-544
	230...234	BX.PM22	feuille 2.1-544
	240	BDPPM22	feuille 2.3-540
Plages de press. des limiteurs:	210...214	63, 160, 315, 350 [bar]	
	220...224	100, 315 [bar]	
	230...234	100, 315 [bar]	
	240	40, 100, 200, 315 [bar]	

LISTE DE PIECES

Position	Article	Description
10	063.1061	Platte pour 210, 220, 230, 240
	063.1062	Platte pour les autres modèles
20	238.2406	Vis de fermeture VSTI G1/4"
30	246.6156	Vis cyl. M12x55 DIN912
40	221.2470	Goupille élastique Ø5x16 DIN1481
50	160.2092	O-ring ID 9,19x2,62
60	118.2051	Diaphragme M5 / 0,6 x 5
	118.2030	Diaphragme M5 / 0,7 x 5
	118.2032	Diaphragme M5 / 0,8 x 5
	118.2052	Diaphragme M5 / 0,9 x 5
	118.2031	Diaphragme M5 / 1,0 x 5