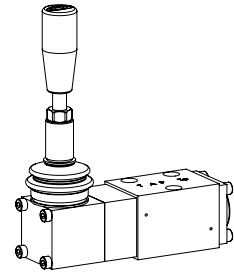


Valve à clapet

Construction à flasquer

- ◆ actionnement manuel
- ◆ 2/2-, 3/2- und 3/4-voies
- ◆ normalement ouverte et normalement fermée
- ◆ $Q_{max} = 15 \text{ l/min}$
- ◆ $p_{max} = 350 \text{ bar}$

NG4-Mini Norme Wandfluh



DESCRIPTION

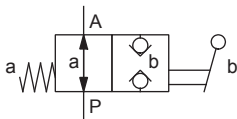
Valve à clapet à 2/2-, 3/2- et 3/4-voies à action directe en construction à flasquer. Au moyen de levier à main, le tiroir de la valve à clapet est ouvert ou fermée en agissant contre le ressort. Grâce à la construction à clapet équilibrée en pression des deux côtés, le passage dans la valve est possible dans les deux sens. Le guidage du tiroir à clapet est rendu étanche au moyen d'un O-ring. Le clapet étanche par joint métal sur métal ferme la valve étanche pratiquement sans fuite.

UTILISATION

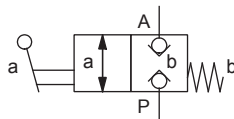
Les valves à clapet sont utilisées partout où des fonctions de fermeture étanches telles que maintien sans fuite de charges, de serrage où de pinçage sont d'importance capitale. Les valves miniatures sont utilisées partout où un encombrement minimal et un faible poids sont d'importance décisive.

SYMBOLE

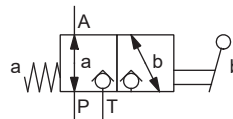
BH22040b



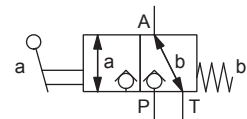
BH22041a



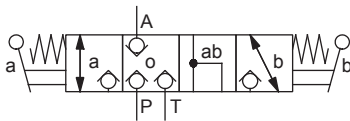
BH32040b



BH32041a



BH3404



CODIFICATION

Exécution à 2/2- ou 3/2-voies

Exécution à 3/4-voies

B	H	2	04	-	#	□
B	H	3	04	-	#	□

Plan de pose selon norme Wandfluh

Levier à main

2 voies (raccordements)

 2

3 voies (raccordements)

 3

2 positions de commutation

4 positions de commutation

Grandeur nominale 4-Mini

Normalement fermée

Levier à main côté A

 1a

Normalement ouverte

Levier à main côté B

 0b

Matière des joints

NBR

FKM (Viton)

 D1

Indice de changement (modifié par l'usine)

1.11-5120

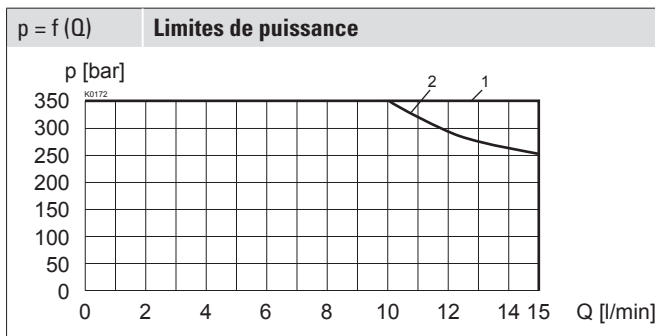
DONNEES GENERALES

Dénomination	Valve à clapet à 2/2-, 3/2- et 3/4-voies
Construction	A action directe
Fixation	Construction à flasquer
Grandeur nominale	NG4-Mini selon norme Wandfluh
Actionnement	Actionnement manuel
Température d'ambiance	-25...+70 °C (NBR) -20...+70 °C (FKM)
Poids	0,95 kg (2/2- et 3/2-voies) 1,45 kg (3/4-voies)
MTTFd	150 années

DONNEES HYDRAULIQUES

Pression de service	$p_{max} = 350 \text{ bar}$
Débit volumétrique maximal	$Q_{max} = 15 \text{ l/min}$, voir courbe
Sens d'écoulement	Quelconque (voir courbe)
Débit de fuite	Clapet étanche, max. 0,05 ml / min (1 goutte / min environ) à 30 cSt
Fluide	Huiles minérales, autres sur demande
Plage de viscosité	12 mm ² /s...320 mm ² /s
Plage de température fluide	-20...+70 °C
Degré de pollution	Classe 20 / 18 / 14
Filtration	Filtration recommandée $\beta_{10...16} \geq 75$, voir feuille 1.0-50

DONNEES DE PUISSANCE

 Viscosité de l'huile $\nu = 30 \text{ mm}^2/\text{s}$


Type	Sens de passage			
	P - A	A - T	A - P	T - A
BH22041a	1	-	1	-
BH22040b	1	-	2	-
BH32041a	1	2	1	1
BH32040b	1	1	2	1
BH3404	1	1	1	1

ACTIONNEMENT

Actionnement	Levier à main
Angle d'actionnement	$\alpha = 5^\circ$
Force d'actionnement	$F_b = 20 - 120 \text{ N}$ (selon le sens de passage et la pression)

NORMES

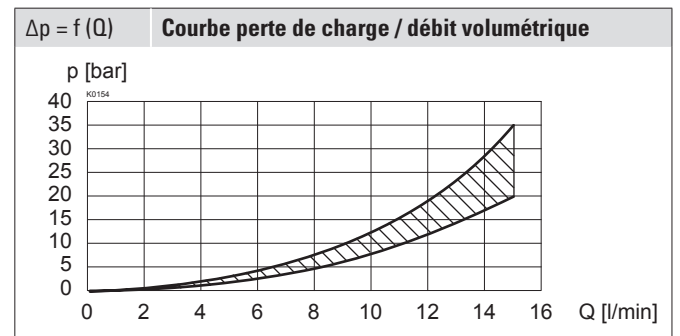
Plan de pose	Norme Wandfluh
Filtration recommandée	ISO 4406

ACCESSOIRES

Vis de fixation	Feuille 1.0-60
Embases filetées	Feuille 2.9-10
Embases multiples	Feuille 2.9-50
Blocs de montage modulaire	Feuille 2.9-90
Explications techniques	Feuille 1.0-100
Filtration	Feuille 1.0-50

TRAITEMENT DE SURFACE

- ◆ Le corps de la valve est peint avec un vernis à deux composants
- ◆ Le boîtier du levier à main, les vis et le couvercle sont zingués

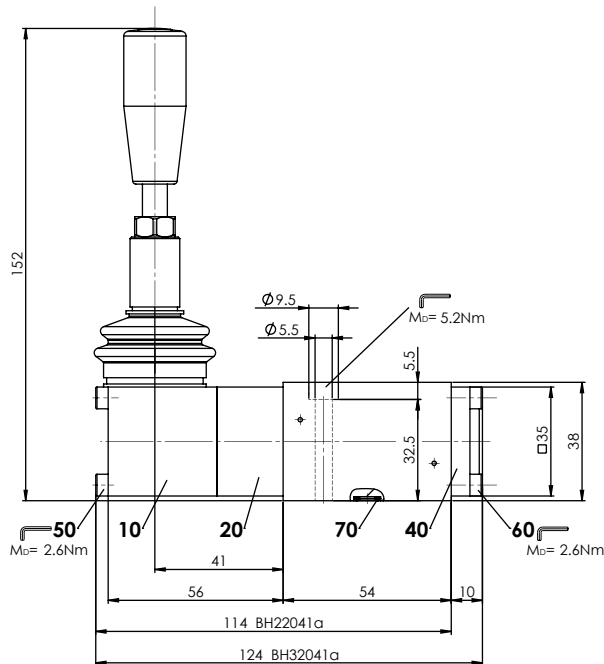


VALVES MONTEES

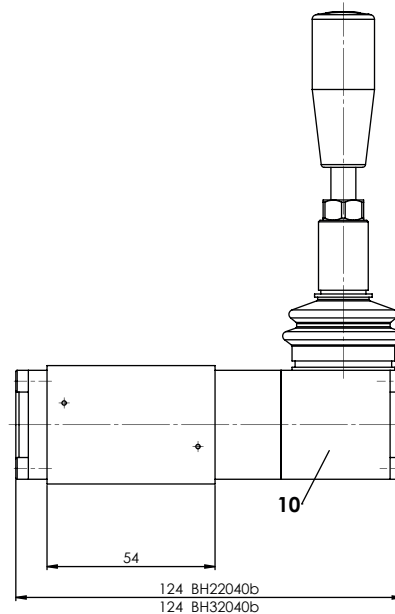
L'élément fonctionnel central est la valve à clapet en cartouche NG4, feuille 1.11-2020.

DIMENSIONS

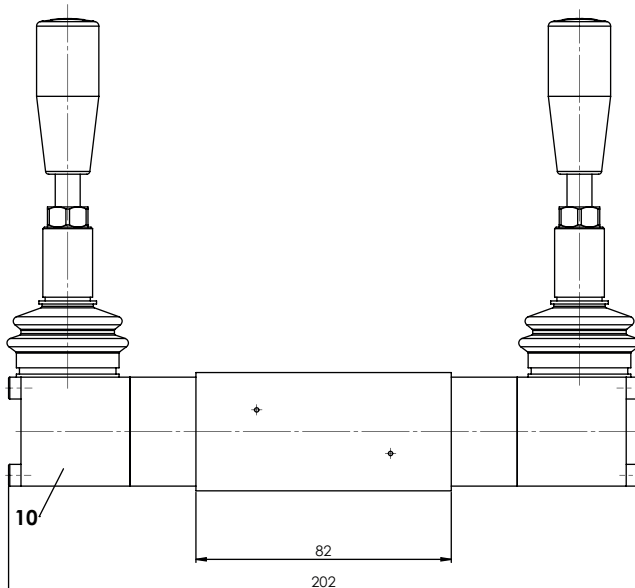
3/2-; 2/2-voies



3/2-; 2/2-voies



3/4-voies



LISTE DE PIECES

Position	Artikel	Bezeichnung
10	253.2000	Handsteuerkopf BHII
20	074.2703	Flansch 4kt
40	057.4201	Deckel
50	249.1007	Zylinderschraube M4 x 63 DIN 912
60	246.1113	Zylinderschraube M4 x 12 DIN 912
70	160.2052	O-Ring ID 5,28 x 1,78 (NBR)
	160.6052	O-Ring ID 5,28 x 1,78 (FKM)

MATERIAUX D'ETANCHEITE

NBR ou FKM (Viton) en standard, choix dans codification

NOTES DE MONTAGE

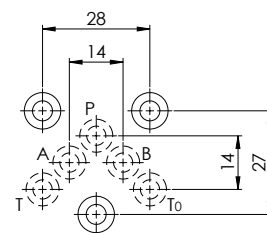
Type de montage	Montage à flasquer 3 trous de fixation pour vis cylindriques M5 x 40
Position de montage	Quelconque, de préférence horizontale
Couple de serrage	Vis de fixation $M_0 = 5,2 \text{ Nm}$ (qualité 8.8, zinguée)

Note!



La longueur de la vis de fixation dépend du matériel de base de l'élément de raccordement.

RACCORDEMENT HYDRAULIQUE



Wandfluh AG Postfach CH-3714 Frutigen
 Tél. +41 33 672 72 72 Fax +41 33 672 72 12 sales@wandfluh.com