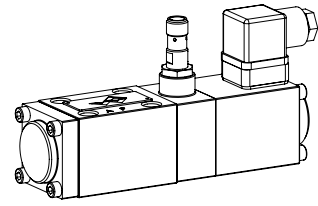


## Valve à clapet électro-magnétique avec surveillance de position de commutation inductive supplémentaire

**NG6**  
**ISO 4401-03**


### Construction à flasquer

- ◆ 2/2- et 3/2-voies
- ◆ normalement ouverte et normalement fermée
- ◆  $Q_{max} = 40$  l/min
- ◆  $p_{max} = 350$  bar

### DESCRIPTION

Valve à clapet électro-magnétique selon feuille 1.11-2140 avec surveillance de position de commutation inductive supplémentaire. Le capteur sans contact transmet la position du tiroir en cône sur un signal transitoire.

### CODIFICATION

Exécution à 2/2- ou 3/2-voies

 A   2 06  -  -  # 

Norme de raccordement internationale ISO

 Électro-aimant, Medium  M  
 Électro-aimant, Super  S

 2 voies (raccordements)  2  
 3 voies (raccordements)  3

2 positions de commutation

Grandeur nominale 6

 Normalement fermée Électro-aimant côté A  1a  
 Normalement ouverte Électro-aimant côté B  0b

Autre désignation du type selon codification feuille 1.11-2140

 Polarité / Sortie de signal / Surveillance  
 PNP / NO ou NC  
 NPN / NO

 Électro-aimant côté A  P1a Électro-aimant côté B  P1b  
 Électro-aimant côté A  P2a Électro-aimant côté B  P2b

Indice de changement (modifié par l'usine)

1.11-2142

### DONNEES GENERALES

Poids 2,25 kg

Sensor Specifications:	
Tension de service	10...36 VDC
Courant de signal	max. 200 mA
Protection	IP 68 Selon le type de raccordement, la classe de protection de la valve peut être plus basse, voir feuille 1.11-2140.
Dimension	M12 x 1
Temp. d'ambiance	-25...+70 °C
Couple de serrage	7,5 Nm

### ACCESSOIRES

Connecteur opposé (prise femelle)

droite, borne à visser

Article no. 219.2978

en équerre, borne à visser

Article no. 219.3003

### TRAITEMENT DE SURFACE

- ◆ Le corps de la valve est peint avec un vernis à deux composants
- ◆ L'électro-aimant, le flasquer et le couvercle sont zingués / nickelés
- ◆ Les vis cylindriques sont zinguées

**Note!**

Autres spécifications, voir feuille 1.11.2140



**RACCORDEMENT ELECTRIQUE**

Type:	PNP, NO (Normalement ouverte) ou NO (Normalement fermée)
Désignation:	P1
Article no.:	205.5028
Fiche d'appareil	M12, 4 pôles male 1 = Tension d'alimentation + 2 = Signal NC 3 = Tension d'alimentation 0 VDC 4 = Signal NO Commuté plus
Connecteur opposé (non compris dans la livraison)	M12, 4 pôles female

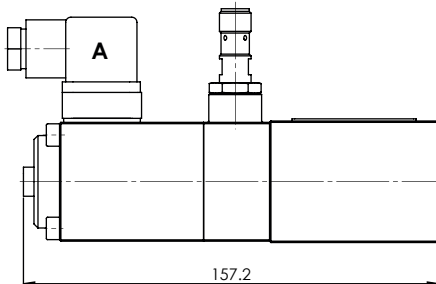
Type:	NPN, NO (Normalement ouverte)
Désignation:	P2
Article no.:	205.5027
Fiche d'appareil	M12, 4 pôles male 1 = Tension d'alimentation + 2 = Réserve pour extensions 3 = Tension d'alimentation 0 VDC 4 = Signal Commuté moins
Connecteur opposé (non compris dans la livraison)	M12, 4 pôles female

**Caractéristiques du signal**

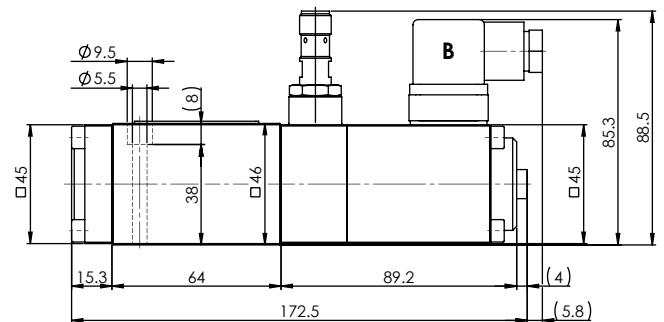
Signal d'actionnement	Signal du capteur	
	NO Normalement ouvert	NC Normalement fermé
A / B	S1	S1
0	0	1
1	1	0

**DIMENSIONS**

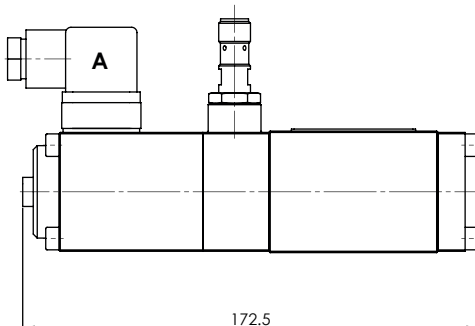
22061 (Electro-aimant côté A)



22060 (Electro-aimant côté B)



32061 (Electro-aimant côté A)



32060 (Electro-aimant côté B)

