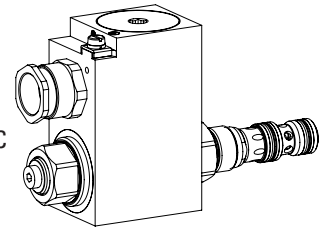


Valve à clapet électro-magnétique en cartouche

- ◆ à actionnement électro-magnétique
- ◆ à action directe
- ◆ 3/2-voies
- ◆ $Q_{max} = 10 \text{ l/min}$
- ◆ $p_{max} = 350 \text{ bar}$
- ◆ low power

M22 x 1,5
ISO 7789

- ⊕ II 2 G Ex db IIC T6, T4
 - ⊕ II 2 D Ex tb III C T80 °C, T130 °C
 - ⊕ I M2 Ex db I Mb
- Class I Division 1
-
- Class I Zone 1


DESCRIPTION

Valve à clapet à actionnement électromagnétique direct à 3/2-voies en construction cartouche à visser pour logement selon ISO 7789. Au moyen de l'électro-aimant de commutation étanche à la pression, le tiroir à clapet équilibré en pression, étanche par joint métal sur métal est ou ouvert ou fermé. Le guidage du tiroir à clapet est rendu étanche au moyen d'un O-ring. La bobine électro-magnétique antidéflagrante encapsulée étanche à la pression empêche qu'une explosion interne puisse forcer à l'extérieur ainsi qu'une température de surface inflammable.

CERTIFICATS

	Surface	Mining	Standard -25°C à...
ATEX	x	x	x
IECEX	x	x	x
CCC	x	x	x
EAC	x	x	x
Australia	x	x	x

 Les certificats se trouvent sur www.wandfluh.com
UTILISATION

Ces valves sont indiquées pour l'utilisation dans les domaines avec danger d'explosion, à ciel ouvert ainsi que dans des mines. Les valves à clapet sont utilisées partout où des fonctions de fermeture étanches telles que maintien sans fuite de charges, de serrage où de pinçage sont d'importance capitale. Pour l'usinage du logement de cartouche dans des blocs en acier ou en aluminium, des outils de logement sont à disposition (en location ou en vente). Veuillez consulter les feuilles du registre 2.13.

SYMBOLE

FG


CODIFICATION

		S L Y PM22 - FG - <input type="text"/> / <input type="text"/> <input type="text"/> - <input type="text"/> # <input type="text"/>	
Valve à clapet			
A action directe, Low wattage			
Exécution antidéflagrante, Exd			
Cartouche à visser M22 x 1,5			
Désignation des symboles			
Tension nominale U_N	24 VDC	<input type="text" value="G24"/>	
Puissance nominale P_N	6 W 6 W	<input type="text" value="L6R4"/> <input type="text" value="L6"/>	Puissance de maintien 4 W
Attestation	ATEX, IECEX, EAC, CCC Australia	<input type="text"/> <input type="text" value="AU"/>	
Matière des joints	NBR FKM (Viton)	<input type="text"/> <input type="text" value="D1"/>	
Indice de changement (modifié par l'usine)			

1.11-2066

DONNEES GENERALES

Dénomination	Valve à clapet 3/2-voies
Construction	A action directe
Fixation	Construction cartouche à visser
Grandeur nominale	M22 x 1,5 selon norme ISO 7789
Actionnement	Electro-aimant de commutation antidéflagrant
Température d'ambiance	Service en tant que T4 -25...+70 °C (L6, L6R4T4)
Poids	2,30 kg (3/2-voies)
MTTFd	150 années

DONNEES ELECTRIQUES

Protection	IP65 / 66 / 67
Durée d'enclenchement relative	100 % ED / FM
Fréquence de commutation	5'000 / h
Tolérance de tension	± 10 % par rapport à la tension nominale
Tension nominale en standard	24 VDC
Puissance nominale en standard	6 W 6 W avec 4 W puissance de maintien (réduction de puissance électronique)
Classe de température	Puissance nominale 6 W: T1...T4

Note! Autres spécifications électriques voir feuille 1.1.183



TRAITEMENT DE SURFACE

- ◆ Le corps de la cartouche, la bobine à insérer et le tube d'armature sont zingués-nickelés

DONNEES HYDRAULIQUES

Pression de service	$p_{max} = 350$ bar
Débit volumétrique maximal	$Q_{max} = 10$ l/min, voir courbe
Débit volumétrique nominal	$Q_N = 10$ l/min
Débit de fuite	Clapet étanche, max. 0,15 ml / min (3 gouttes / min environ) à 30 cSt
Fluide	Huiles minérales, autres sur demande
Plage de viscosité	12 mm ² /s...320 mm ² /s
Plage de température fluide	NBR -25...+70 °C FKM (D1) -20...+70 °C
Degré de pollution	Classe 20 / 18 / 14
Filtration	Filtration recommandée $\beta_{6...10} \geq 75$, voir feuille 1.0-50

ACTIONNEMENT

Actionnement	Electro-aimant de commutation poussant, à bain d'huile, étanche à la pression
Exécution	MKY45 / 18x60 (Feuille 1.1-183)
Raccordement	Presse-étoupe pour câble Ø 6,5...14 mm

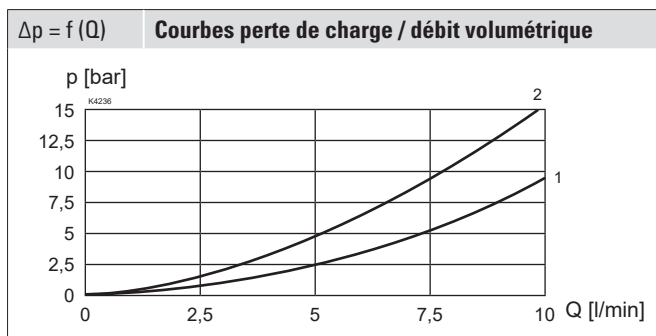
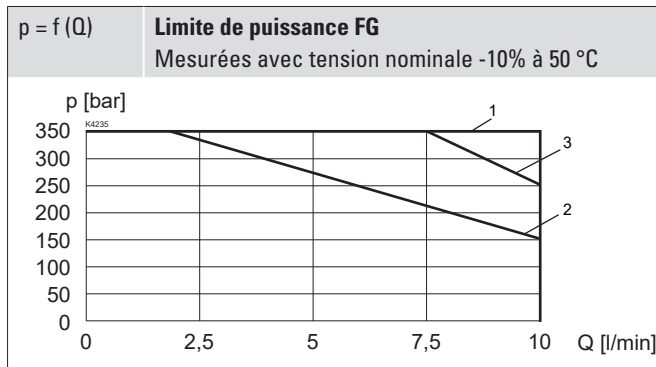
MATERIAUX D'ETANCHEITE

NBR ou FKM (Viton) en standard, choix dans codification

NORMES

Logement de cartouche	ISO 7789
Protection antidéflagrante	Directive 2014 / 34 / EU (ATEX)
Enveloppe antidéflagrante	EN / IEC / UL 60079-1, 31
Entrée de câble	EN 60079-0, 1, 7, 15, 31
Protection	EN 60 529
Filtration recommandée	ISO 4406

DONNEES DE PUISSANCE

 Viscosité de l'huile $\nu = 30 \text{ mm}^2/\text{s}$


	1 → 2	2 → 1	2 → 3	3 → 2
SLYPM22-FG	3	1	1	2

	1 → 2	2 → 1	2 → 3	3 → 2
SLYPM22-FG	1	1	2	2

COMMANDE MANUELLE DE SECOURS

Vis de fermeture (HB0), pas d'actionnement possible.

Optionnellement HN (K) ou HG (K)

→ Voir feuille 1.1-311

ACCESSOIRES

Corps fileté	Feuille 2.9-2xx
Explications techniques	Feuille 1.0-100
Filtration	Feuille 1.0-50
Facteur de marche relatif	Feuille 1.1-430

MISE EN SERVICE

Attention! A la mise en service, la valve doit être purgée sous pression (deux tours de la vis E au maximum).



La bobine électro-magnétique ne peut être mise en service que si les exigences de l'instruction de service livrée conjointement sont respectées dans leur intégralité. Toute responsabilité sera déclinée en cas de non-observation.

NOTES DE MONTAGE

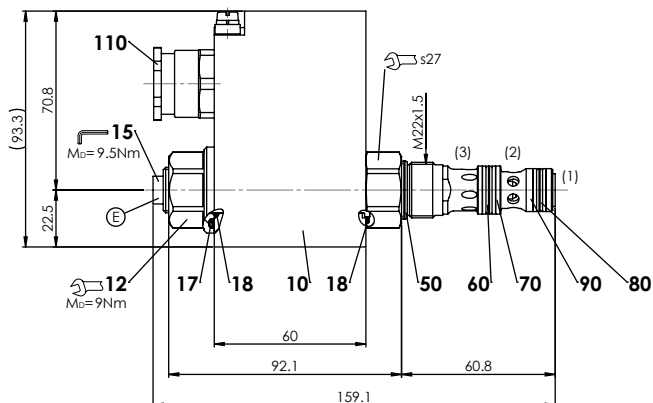
Type de montage	Cartouche à visser M22 x 1,5
Position de montage	Quelconque, de préférence horizontale
Couple de serrage	$M_D = 60 \text{ Nm}$ Cartouche à visser $M_D = 9 \text{ Nm}$ écrou moleté $M_D = 9,5 \text{ Nm}$ HB0 $M_D = 5,5 \text{ Nm}$ HB4,5

Attention! Pour montage modulaire veuillez respecter les remarques de l'instruction de service s.v.p.

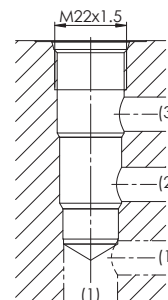


DIMENSIONS

SLYPM22-FG


RACCORDEMENT HYDRAULIQUE

Vue du logement selon ISO 7789-22-04-0-98


Note!


Vue détaillée du logement et des outils de logement voir feuille 2.13-1004

Liste de pièces

Position	Article	Description
10	263.6...	Bobine électro-magnétique MK.45 / 18 x 60
12	154.2603	Ecrou moleté Ex M18 x 1,5 x 18
15	239.2033	Vis de fermeture (avec joint d'étanchéité)
17	160.2251	O-ring ID 25,07 x 2,62 (NBR)
18	160.2170	O-ring ID 17,17 x 1,78 (NBR)
50	160.2188	O-ring ID 18,77 x 1,78 (NBR)
	160.6188	O-ring ID 18,77 x 1,78 (FKM)
60	160.2156	O-ring ID 15,60 x 1,78 (NBR)
	160.6156	O-ring ID 15,60 x 1,78 (FKM)
70	049.8196	Bague d'appui PTSM rd 14,5 x 17,4 x 1,4
80	160.2140	O-ring ID 14,00 x 1,78 (NBR)
	160.6141	O-ring ID 14,00 x 1,78 (FKM)
90	049.8176	Bague d'appui PTSM rd 12,7 x 15,6 x 1,4
110	111.1080	Presse-étoupe M20 x 1,5