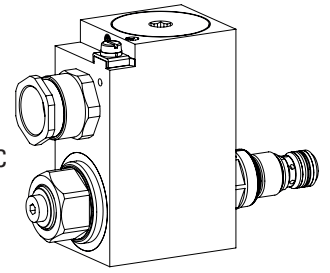


Valve à clapet électro-magnétique en cartouche

- ◆ à actionnement électro-magnétique
- ◆ à action directe
- ◆ 2/2- ou 3/2-voies
- ◆ $Q_{max} = 20 \text{ l/min}$
- ◆ $p_{max} = 350 \text{ bar}$

M18 x 1,5
**ISO 7789 / norme
Wandfluh**

- ⊕ II 2 G Ex db IIC T6, T4
- ⊕ II 2 D Ex tb III C T80 °C, T130 °C
- ⊕ I M2 Ex db I Mb
- Class I Division 1
- Class I Zone 1



DESCRIPTION

Valve à clapet électro-magnétique à 2/2- et 3/2-voies à action directe en construction cartouche à visser pour logement selon ISO 7789 / norme Wandfluh. Au moyen de l'électro-aimant de commutation étanche à la pression, le tiroir à clapet équilibré en pression, étanche par joint métal sur métal est ou ouvert ou fermé. Le guidage du tiroir à clapet est rendu étanche au moyen d'un O-ring. La bobine électro-magnétique antidéflagrante encapsulée étanche à la pression empêche qu'une explosion interne puisse forcer à l'extérieur ainsi qu'une température de surface inflammable.

UTILISATION

Ces valves sont indiquées pour l'utilisation dans les domaines avec danger d'explosion, à ciel ouvert ainsi que dans des mines. Les valves à clapet sont utilisées partout où des fonctions de fermeture étanches telles que maintien sans fuite de charges, de serrage où de pinçage sont d'importance capitale. Pour l'usinage du logement de cartouche dans des blocs en acier ou en aluminium, des outils de logement sont à disposition (en location ou en vente). Veuillez consulter les feuilles du registre 2.13.

CERTIFICATS

	Surface	Mining	Standard -25 °C à...	Z604 -40 °C à...
ATEX	x	x	x	x
IECEX	x	x	x	x
EAC	x	x	x	x
Australia	x	x	x	x
MA		x	x	
UL / CSA	x		x	x

Les certificats se trouvent sur www.wandfluh.com

ACTIONNEMENT

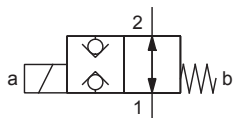
Actionnement	Electro-aimant de commutation poussant, à bain d'huile, étanche à la pression
Exécution	MKY45 / 18x60 (feuille 1.1-183) MKU45 / 18x60 (feuille 1.1-184)
Raccordement	Presse-étoupe pour câble Ø 6,5...14 mm

Attention! L'exécution UL est toujours livrée sans presse-étoupe

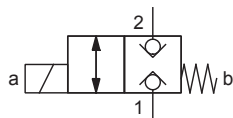


SYMBOLE

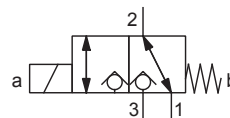
„Normalement ouverte“ AB



„Normalement fermée“ BA



FG



CODIFICATION

Valve à clapet		S D Y PM18 - <input type="checkbox"/> - <input type="checkbox"/> / <input type="checkbox"/> <input type="checkbox"/> - <input type="checkbox"/> # <input type="checkbox"/>	
A action directe			
Exécution antidéflagrante, Exd			
Cartouche à visser M18 x 1,5			
Désignation des symboles selon tableau			
Tension nominale U _N	12 VDC <input type="checkbox"/> 24 VDC <input type="checkbox"/>	<input type="checkbox"/> G12 <input type="checkbox"/> G24	115 VAC <input type="checkbox"/> 230 VAC <input type="checkbox"/>
		<input type="checkbox"/> R115 <input type="checkbox"/> R230	
Puissance nominale P _N	9 W <input type="checkbox"/> 15 W <input type="checkbox"/> 17 W <input type="checkbox"/>	Température d'ambiance jusqu'à: 40 °C ou 90 °C <input type="checkbox"/> 70 °C <input type="checkbox"/> 70 °C (seulement UL / CSA) <input type="checkbox"/>	
Attestation	ATEX, IECEx, EAC, CCC <input type="checkbox"/> Australia <input type="checkbox"/>	<input type="checkbox"/> AU	UL / CSA <input type="checkbox"/> UL MA <input type="checkbox"/> MA <input type="checkbox"/>
Matière des joints	NBR <input type="checkbox"/> FKM (Viton) <input type="checkbox"/> NBR -40° C <input type="checkbox"/>	<input type="checkbox"/> D1 <input type="checkbox"/> Z604	(seulement avec 15 W)
Indice de changement (modifié par l'usine)			

1.11-2052

DONNEES GENERALES

Dénomination	Valve à clapet 2/2-, 3/2-voies
Construction	A action directe
Fixation	Construction cartouche à visser
Grandeur nominale	M18 x 1,5 selon ISO 7789 / norme Wandfluh
Actionnement	Electro-aimant de commutation antidéflagrant
Température d'ambiance	Service en tant que T6 -25...+40 °C (L9) Service en tant que T4 -25...+90 °C (L9) -25...+70 °C (L15 / L17) -40...+70 °C (L15 / L17)
Poids	1,85 kg (2/2-voies) 1,90 kg (3/2-voies)
MTTFd	150 années

DONNEES HYDRAULIQUES

Pression de service	p _{max} = 350 bar
Débit volumétrique maximal	Q _{max} = 20 l/min, voir courbe
Débit volumétrique nominal	Q _N = 15 l/min
Débit de fuite	Clapet étanche, max. 0,15 ml / min (3 gouttes / min environ) à 30 cSt
Fluide	Huiles minérales, autres sur demande
Plage de viscosité	12 mm ² /s...320 mm ² /s
Plage de température fluide	Service en tant que T6 NBR -25...+40 °C (L9) FKM -20...+40 °C (L9) Service en tant que T4 NBR -25...+70 °C (L9 ou L15 / L17) FKM -20...+70 °C (L9 ou L15 / L17) NBR 872 -40...+70 °C (L15 / L17)
Degré de pollution	Classe 20 / 18 / 14
Filtration	Filtration recommandée β 6...10 ≥ 75, voir feuille 1.0-50

ACCESSOIRES

Corps fileté	Feuille 2.9-2xx
Explications techniques	Feuille 1.0-100
Filtration	Feuille 1.0-50
Facteur de marche relatif	Feuille 1.1-430

COMMANDE MANUELLE DE SECOURS

 Vis de fermeture (HB0), pas d'actionnement possible
 En option: HB4,5, HN(K) ou HG(K)
 → Voir feuille 1.1-311

DONNEES ELECTRIQUES

Protection	IP65 / 66 / 67
Durée d'enclenchement relative	100 % ED / FM
Fréquence de commutation	5'000 / h
Tolérance de tension	± 10 % par rapport à la tension nominale
Tension nominale en standard	12 VDC, 24 VDC, 115 VAC, 230 VAC AC = 50 à 60 Hz ± 2 %, avec redresseur 2 voies intégré
Puissance nominale en standard	9 W, 15 W, 17 W
Classe de température	Puissance nominale 9 W: T1...T6 Puissance nominale 15 W / 17 W: T1...T4

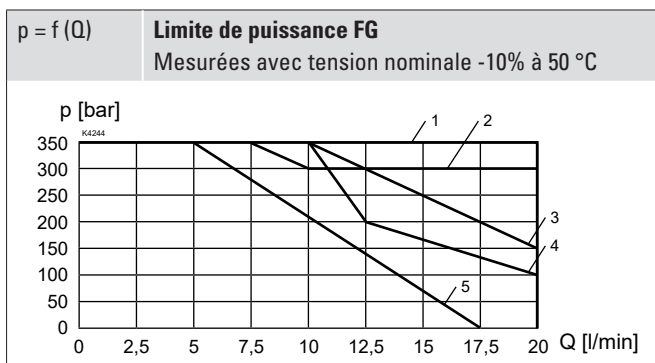
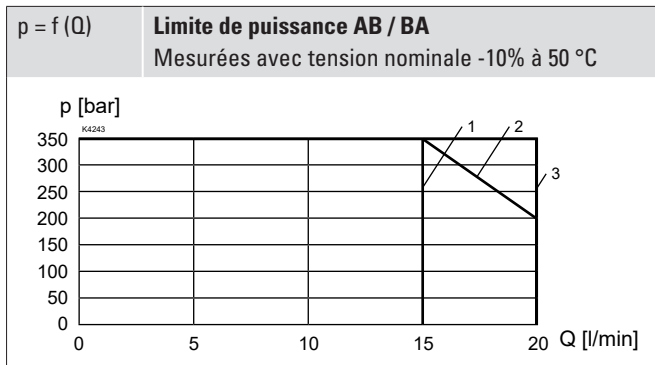
Note! Autres spécifications électriques voir feuille 1.1-183 et 1.1-184


NOTES DE MONTAGE

Type de montage	Cartouche à visser M18 x 1,5
Position de montage	Quelconque, de préférence horizontale
Couple de serrage	M _D = 40 Nm Cartouche à visser M _D = 5 Nm écrou moleté M _D = 9,5 Nm HB0 M _D = 5,5 Nm HB4,5

DONNEES DE PUISSANCE

Viscosité de l'huile $\nu = 30 \text{ mm}^2/\text{s}$


NORMES

Logement de cartouche	ISO 7789 / norme Wandfluh
Protection antidéflagrante	Directive 2014 / 34 / EU (ATEX)
Enveloppe antidéflagrante	EN / IEC / UL 60079-1, 31
Entrée de câble	EN 60079-0, 1, 7, 15, 31
Protection	EN 60 529
Filtration recommandée	ISO 4406

MISE EN SERVICE

Attention! A la mise en service, la valve doit être purgée sous pression (deux tours de la vis E au maximum).

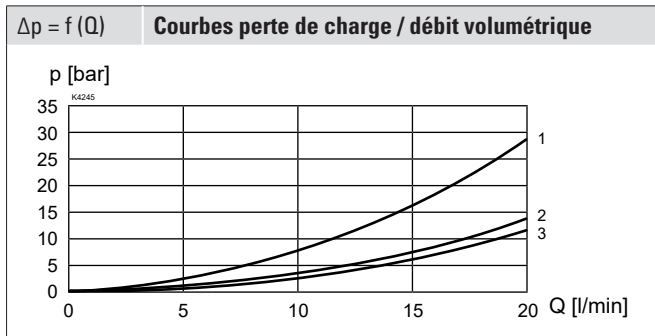


La bobine électro-magnétique ne peut être mise en service que si les exigences de l'instruction de service livrée conjointement sont respectées dans leur intégralité. Toute responsabilité sera déclinée en cas de non-observation.

Exécution	Sens de passage	
	1 → 2	2 → 1
SDYPM18-AB	1	3
SDYPM18-BA	2	2

Exécution	Sens de passage			
	1 → 2	2 → 1	2 → 3	3 → 2
SDYPM18-FG-L9	4	1	2	5
SDYPM18-FG-L15 / L17	4	1	1	3

DONNEES DE PUISSANCE

 Viscosité de l'huile $\nu = 30 \text{ mm}^2/\text{s}$


Exécution	Sens de passage			
	1 → 2	2 → 1	2 → 3	3 → 2
SDYPM18-AB	2	2	-	-
SDYPM18-BA	2	2	-	-
SDYPM18-FG	3	3	1	1

Note!

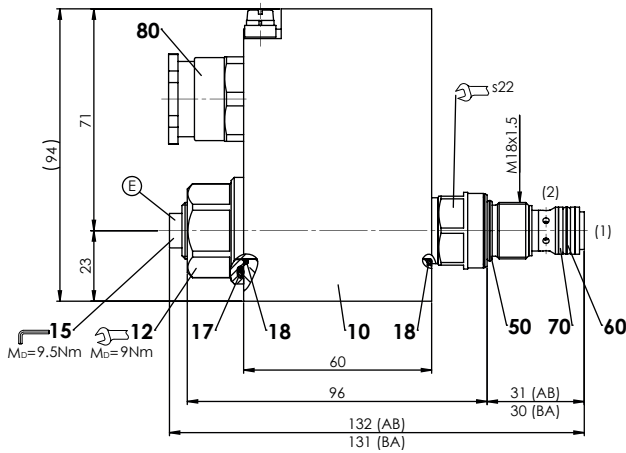

Avec l'exécution L15 / L17 pour températures ambiantes jusqu'à 70 °C, les données de puissance ont été évaluées avec une température ambiante de 50 °C

Attention!

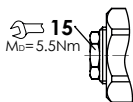

De longues périodes de non-actionnement peuvent réduire la puissance de commutation

DIMENSIONS

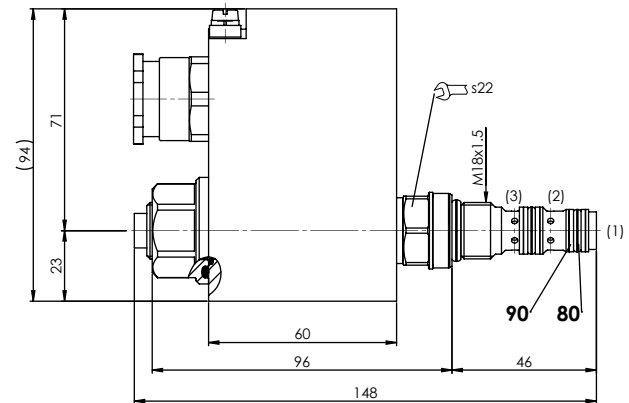
SDYPM18-AB / BA



HB4,5

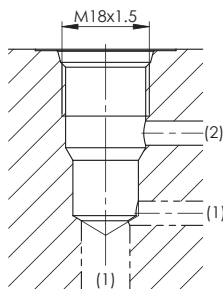


SDYPM18-FG



RACCORDEMENT HYDRAULIQUE

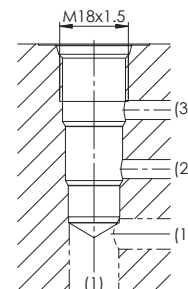
Vue du logement selon ISO 7789-18-01-0-98


Note!


Vue détaillée du logement et des outils de logement voir feuille 2.13-1002

RACCORDEMENT HYDRAULIQUE

Vue du logement selon norme Wandfluh


Note!


Vue détaillée du logement et des outils de logement voir feuille 2.13-1020

LISTE DE PIECES

Position	Article	Description
10	263.6...	Bobine électro-magnétique MK.45 / 18 x 60
12	154.2603	Ecrou moleté Ex M18 x 1,5 x 18
15	239.2033	Vis de fermeture (avec joint d'étanchéité)
17	160.2251	O-ring ID 25,07 x 2,62 (NBR)
18	160.2170	O-ring ID 17,17 x 1,78 (NBR)
50	160.2156	O-ring ID 15,60 x 1,78 (NBR)
	160.6156	O-ring ID 15,60 x 1,78 (FKM)
60	160.2111	O-ring ID 11,11 x 1,78 (NBR)
	160.6111	O-ring ID 11,11 x 1,78 (FKM)
70	049.8156	Bague d'appui PTSM rd 10,1 x 13 x 1,4
80	160.2093	O-ring ID 9,25 x 1,78 (NBR)
	160.6092	O-ring ID 9,25 x 1,78 (FKM)
90	049.8137	Bague d'appui PTSM rd 8,7 x 11,6 x 1,4
110	111.1080	Presse-étoupe M20 x 1,5

TRAITEMENT DE SURFACE

- ◆ Le corps de la cartouche, la bobine à insérer et le tube d'armature sont zingués-nickelés

MATERIAUX D'ETANCHEITE

NBR ou FKM (Viton) en standard, choix dans codification