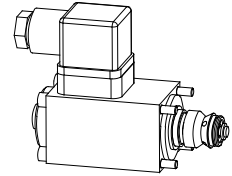


Cartouche valve à clapet électro-magnétique

- fermée sans courant
- $Q_{max} = 15 \text{ l/min}$
- $p_{max} = 350 \text{ bar}$

NG4

DESCRIPTION

La cartouche à clapet 2/2- voies, comme cartouche à intégrer, est l'élément fonctionnel central de presque toutes les valves à clapet à action directe de la série NG4-Mini. La cartouche de valve à clapet, la pièce de limitation de course et le ressort sont livrés séparément, complétés à choix par l'électro-aimant (norme VDE 0580) et les vis de fixation.

Attention: A la mise en service, il faut purger la valve sous pression (max. 2 tours de la vis E, puis rebloquer).

FONCTION

Par l'électro-aimant de commande étanche à la pression, le tiroir de la valve à clapet est ouvert positivement contre le ressort. Grâce à la construction symétrique et équilibrée, il ne se génère aucune force hydraulique non-désirée de fermeture ou d'ouverture. L'écoulement de l'huile est donc possible dans les deux sens sur le clapet. Le guidage de la tige du clapet est étanché par un joint O-ring. Le clapet métallique étanche ferme la valve sans aucunes fuites.

UTILISATION

Les valves à clapet Wandfluh sont utilisées partout où une fonction de fermeture absolument étanche est exigée, p. ex. Maintien sans fuites de charges, serrage et pinçage, etc. La cartouche de valve à clapet est utilisée principalement comme élément de construction dans les corps à flasquer ou sandwich, ainsi que pour les blocs forés intégrés. Nous vendons ou louons les outils spéciaux pour l'usinage des logements dans l'acier ou l'aluminium (voir registre 2.13).

CODIFICATION

Cartouche de valve à clapet		2 2 04K	#	<input type="checkbox"/>
Cartouche de valve à clapet avec él.-aimant		2 2 04 -	#	<input type="checkbox"/>
El.-aimant Medium	<input type="checkbox"/>			
El.-aimant Super	<input type="checkbox"/>			
2 voies (raccordements)				
2 positions de commutation				
Grandeur nominale 4				
Tension nominale U_N	12 VDC	<input type="checkbox"/>	110 VAC	<input type="checkbox"/>
	24 VDC	<input type="checkbox"/>	115 VAC	<input type="checkbox"/>
			230 VAC	<input type="checkbox"/>
Indice de modification (déterminé par l'usine)				

DONNEES GENERALES

Dénomination	Cartouche de valve à clapet 2/2-voies
Grandeur nominale	NG4
Construction	Clapet cône actionné directement
Actionnement	Par électro-aimant
Fixation	Par introduction dans logement 4 vis de fixation de l'él.-aimant M4
Temp. d'ambiance	-20...+50°C
Position de montage	Quelconque
Couple de serrage	$M_D = 2,6 \text{ Nm}$ (qualité 8.8)
Masse: 2204K	$m = 0,035 \text{ kg}$
. 2204- . .	$m = 0,5 \text{ kg}$
Sens d'écoulement	Quelconque

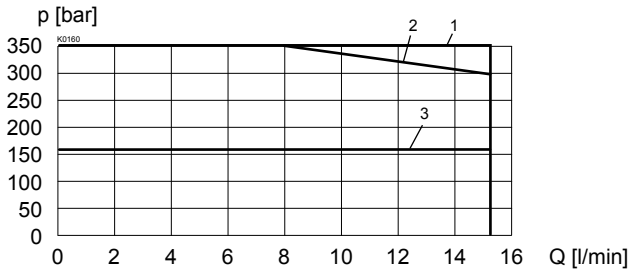
ACTIONNEMENT ELECTRIQUE

Construction	El.-aimant poussant à bain d'huile
Tensions nom. standard	$U_N = 12 \text{ VDC}$ $U_N = 24 \text{ VDC}$ $U_N = 110 \text{ VAC}^*$ $U_N = 115 \text{ VAC}^*$ $U_N = 230 \text{ VAC}^*$ AC = 50 à 60 Hz
	* Redress. intégré dans le socle
	Autres tensions et puissances nominales sur demande
Tolérance de tension	$\pm 10\%$ rapp. à la tension nominale
Protection	IP 65 selon EN 60 529
Durée d'encl.relative	100% ED (voir feuille 1.1-430)
Fréq. d'enclench.	15'000/h
Durée de vie	10^7 (nombre de cycle de commutation, théoriquement)
Raccordement électrique	Par fiche d'appareil ISO4400/DIN43 650, (2P+E), autres racc. sur demande
Exéc. des él.-aimants	- Medium SIN35V (feuille 1.1-105) - Super SIS35V (feuille 1.1-110)

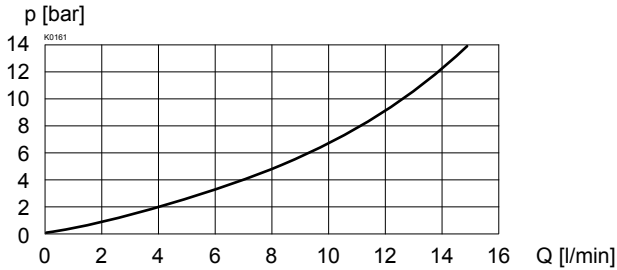
DONNEES HYDRAULIQUES

Fluide de pression	Huiles minérales, autres sur demande
Degré de pollution max. admissible	ISO 4406:1999, classe 20/18/14 (filtration recommandée $\beta_{10...16} \geq 75$) voir feuille 1.0-50/2
Plage de viscosité	12 mm ² /s...320 mm ² /s
Temp. du fluide	-20...+70°C
Pression de service	Medium: $p_{max} = 160 \text{ bar}$ Super: $p_{max} = 350 \text{ bar}$
Débit vol. max.	$Q_{max} = 15 \text{ l/min}$, voir courbe

SYMBOLES

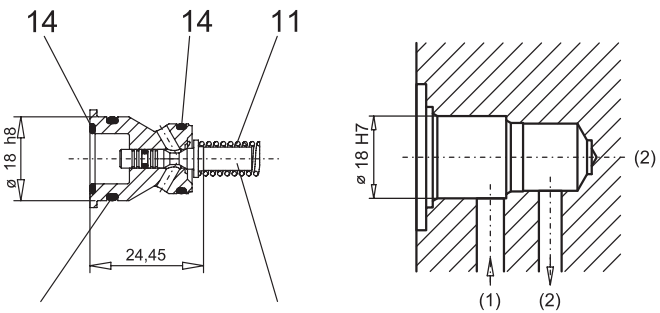
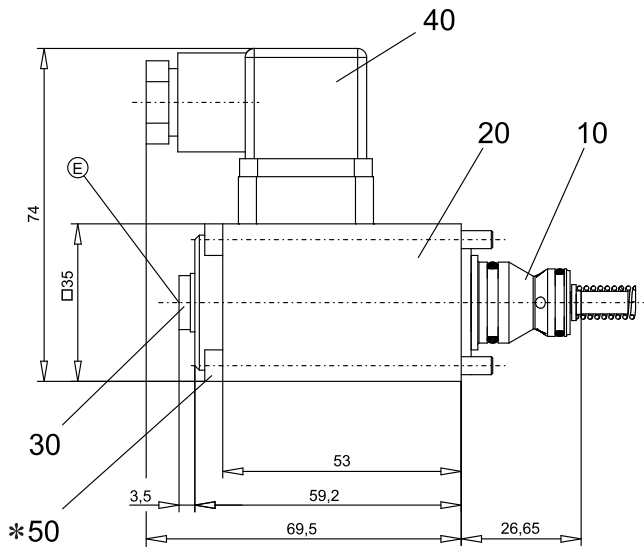

DONNEES DE PUISSANCE Viscosité de l'huile $\nu = 30 \text{ mm}^2/\text{s}$
 $p = f(Q)$ Limites de puissance pour tensions standard -10%


Type	Sens d'écoulement	
	1 → 2	2 → 1
M2204	3	3
S2204	1	2

 $\Delta p = f(Q)$ Courbe Perte de charge / débit volumétrique

DIMENSIONS

. 2204 . .

2204K



Vues détaillées du logement et des outils, voir feuille 2.13-1013

E = Vis de fermeture

LISTE DE PIECES

Position	Article	Description
10	500.9111	Cartouche de valve à clapet 2204K
11	053.2101	Ressort 1x7,4x16,5
12	222.0056	Goupille
14	160.2121	O-ring ID 12,00x1,5
15	160.2140	O-ring ID 14,00x1,78
20	260.4...	El.-aimant Medium SIN35V
	260.5...	El.-aimant Super SIS35V
30	239.2033	Vis de fermeture (avec joint) HB0
40	219.2002	Fiche
50	246.1161	Vis cylindrique M4x60 DIN 912

* Les vis de fixation M4x60 sont livrées pour le montage dans l'acier et la fonte hydraulique. Pour le montage dans l'alu, il faut choisir des vis de fixation plus longues (min. env. 2d).

ACCESSOIRES

Cartouches montées dans corps à flasquer ou sandwich:

Valve à flasquer Registre 1.11

Valves sandwich Registre 1.11

Outil de démontage 983.2000 pour cartouche à clapet 2204K

Explications techniques voir feuille 1.0-100