

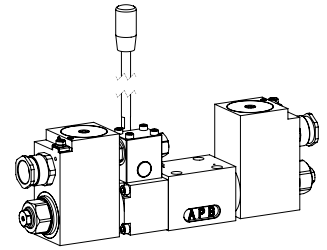
Distributeur proportionnel avec actionnement à levier à main supplémentaire

Construction à flasquer

- ◆ $Q_{max} = 35$ l/min
- ◆ 4 plages de débit volumétrique
- ◆ $Q_{Nmax} = 25$ l/min
- ◆ $p_{max} = 350$ bar

NG6 ISO 4401-03

- ⊕ II 2 G Ex db IIC
- ⊕ II 2 D Ex tD A21 IP65
- ⊕ I M2 Ex db I Mb
- Class I Division 1
- Class I Zone 1



DESCRIPTION

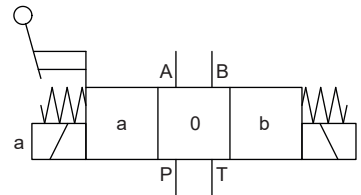
Distributeur proportionnel selon feuille 1.10-88 avec actionnement à levier à main supplémentaire.

Note! La valve standard ne peut pas être montée ultérieurement.



SYMBOLE

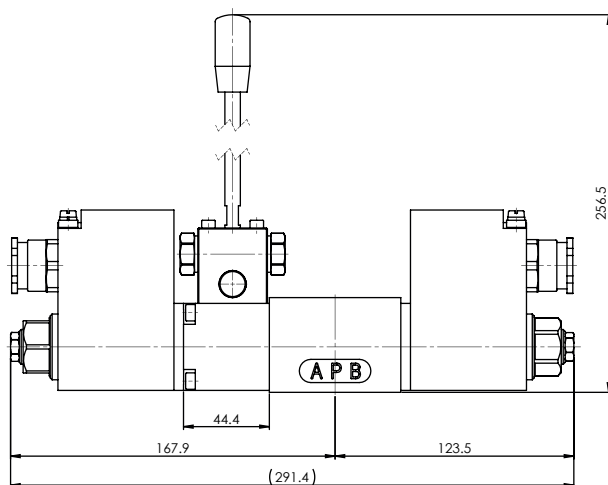
Tableau types des tiroirs voir feuille 1.10-88



CODIFICATION

Distributeur, a action directe	WD B F A06 -	Z568 # 2
Proportionnel, exécution antidéflagrante Ex d		
Construction à flasquer		
Norme de raccordement internationale ISO NG6		
Autre désignation du type selon codification feuille 1.10-88		
Levier à main		
Indice de changement (modifié par l'usine)		
1.10-89		

DIMENSIONS



DONNEES GENERALES

Poids : WDBFA06 +1,0 kg

Note! Autres spécifications, voir feuille 1.10-88



TRAITEMENT DE SURFACE

- ◆ Le flasquer, le boîtier et le levier sont zingués / nickelés

Wandfluh AG Postfach CH-3714 Frutigen
Tél. +41 33 672 72 72 Fax +41 33 672 72 12 sales@wandfluh.com