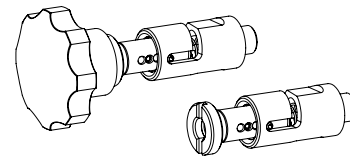


Commande manuelle de secours

- ◆ avec ou sans arrêt par crantage
- ◆ avec ou sans bouton étoile

M8 x 0,75

DESCRIPTION

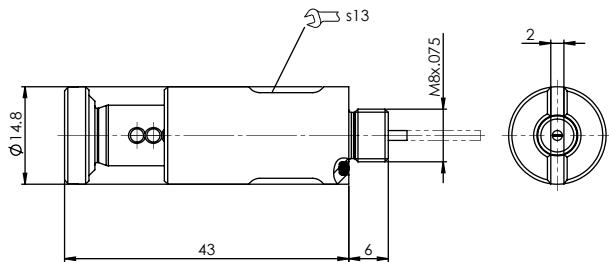
Les commandes manuelles de secours peuvent être vissées dans des actionnements avec un filetage M8 x 0,75. L'appareil dispose toujours d'un rappel à ressort, est facile à utiliser et peut être complété par un bouton Avec l'arrêt de crantage supplémentaire, l'actionnement peut être maintenu dans la position finale.

CODIFICATION

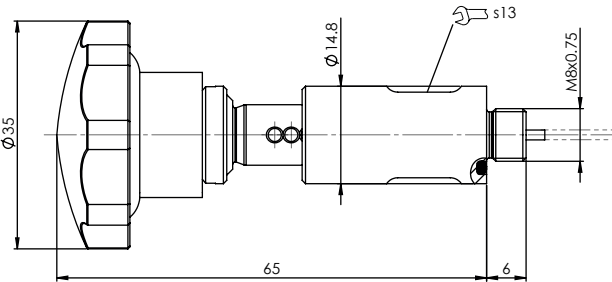
Commande manuelle de secours			H	<input type="checkbox"/>	#	<input type="checkbox"/>
Rappel par ressort	verouillable	<input type="checkbox"/> N20 <input type="checkbox"/> R15 <input type="checkbox"/> R20	<input type="checkbox"/> R17,5 <input type="checkbox"/> R43			
Bouton étoile	sans	<input type="checkbox"/>				
	avec	<input type="checkbox"/> K				
Indice de changement (modifié par l'usine) 1.1-311						

DIMENSIONS

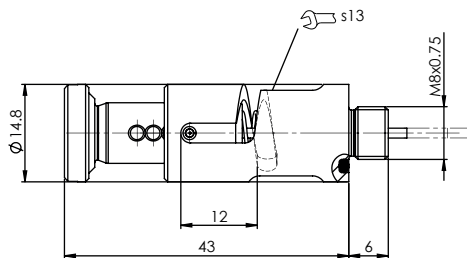
HN20



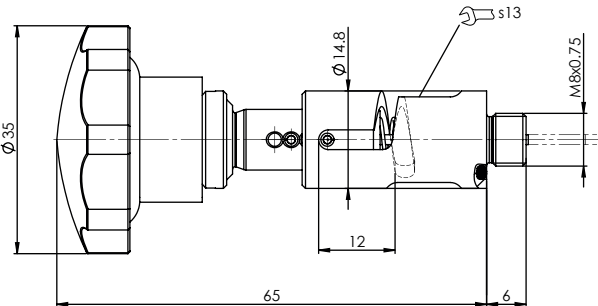
HN20K



HR...



HR...K



Wandfluh AG Postfach CH-3714 Frutigen
 Tél. +41 33 672 72 72 Fax +41 33 672 72 12 sales@wandfluh.com