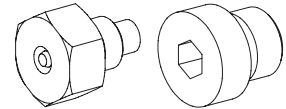


**Vis de fermeture avec ou sans commande manuelle de secours intégrée**

**DESCRIPTION**

Les vis de fermeture sont vissées dans des électro-aimants ou tubes d'armature avec filetage M8 x 0,75. Deux variantes sont à disposition: l'une en tant que véritable vis de fermeture en acier zingué, l'autre comme vis de fermeture avec commande manuelle de secours intégrée en acier inoxydable.

**FONCTION**

Lors de la mise en service d'une machine ou lors d'une interruption de courant, la fonction de l'électro-aimant peut être remplacée par la commande manuelle de secours intégrée.

**UTILISATION**

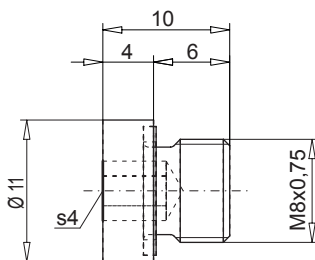
La vis de fermeture HB0 permet la purge selon les feuilles des registres 1.4 et 1.11. Pour garantir un fonctionnement impeccable, les vis de fermeture avec commande manuelle de secours intégrée HB4,5, HB6 et HB8,5 ne doivent être vissées que dans les électro-aimants mentionnés sur la présentation des types.

**PRESENTATION DES TYPES**

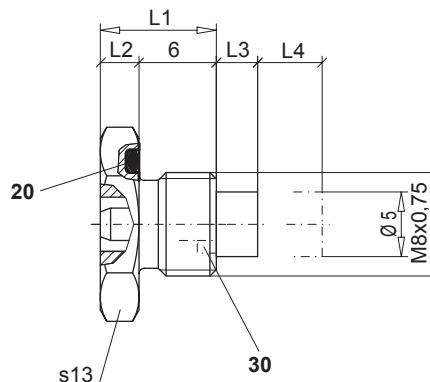
Type / no. d'article	Types d'électro-aimants
Vis de fermeture <b>HB0</b> no. d'art. 239.2033	Peut être utilisée pour tous les types d'électro-aimants standards.
Vis de fermeture avec commande manuelle de secours <b>HB 4,5</b> No. d'art. 253.8000	SIN29V / SIS29V / PI29V / BSIIIIV SIN35V / SIS35V / PI35V / BEIIV
<b>HC 4,5</b> No. d'art. 253.8017	SMS16/50S (SDSPM18)
<b>HB 6</b> No. d'art. 253.8001	SIN45V / SISV45 / PI45V
<b>HB 8,5</b> Article no. 253.8002	SIN60V / SIS60V / PI60V
<b>HC 8,5</b> Article no. 253.8022	PMS31/72S (QN/QDPPM42)

**DIMENSIONS**

Vis de fermeture HB0



Vis de fermeture avec commande manuelle de secours intégrée



	L1	L2	L3	L4
<b>HB 4,5</b>	9	3	3,2	5
<b>HB 6</b>	10,5	4,5	3,7	6,5
<b>HB 8,5</b>	13	7	4,2	9
<b>HC 4,5</b>	9	3	9,7	5
<b>HC 8,5</b>	13	7	12,7	9

**Liste de pièces**

Position	Article	Désignation
20	160.6076	Joint torique viton 75 shore ID 7,65 x 1,78
30	160.6026	Joint torique viton 75 shore ID 2,6 x 1,20