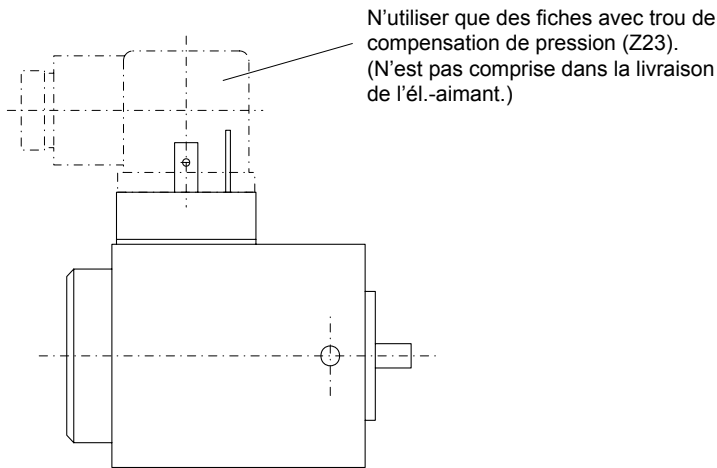


**Electro-aimants avec compensation de pression
(seulement version DC)**

M35

DIMENSIONS



Dimensions voir él.-aimant standard

DONNEES

Voir él.-aimant standard

UTILISATION

Usage sous-marin, où la valve est à bain d'huile et séparée de l'eau par une membrane.

EXEMPLE DE COMMANDE D'ELECTRO-AIMANT

Electro-aimant de commutation exécution industrielle	SI	S	45	-	<input type="checkbox"/>	-	M35	-	HB0	#	<input type="checkbox"/>
Super											
Boîtier carré de 45 mm											
Tension nominale U_N	12 VDC	<input type="checkbox"/>	G12								
	24 VDC	<input type="checkbox"/>	G24								
Autres tensions et puissances nominales sur demande											
Désignation complémentaire pour compensation de pression avec vis de fermeture montée (feuille 1.1-300)											
Indice de modification (déterminé par l'usine)											

EXEMPLE DE COMMANDE DE VALVE

WDSFA06 - ACB - G24 - **M35**

Explications techniques voir feuille 1.1-400