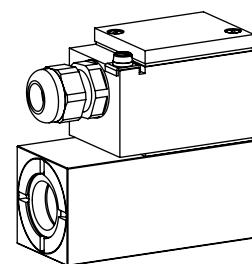


**Bobine électro-magnétique M.Z45
 pour les domaines
 avec danger d'explosion
 Certifié ATEX et IECEx
 Protection IP65**
**Ex ia I Ma
 Ex ia II C T5/T6 Ga**

II 1 G Ex ia IIC Ga T6, T5

I M1 Ex ia I Ma

DESCRIPTION

Cette bobine magnétique est conçue pour les domaines présentant un danger d'explosion nécessitant une protection anti-déflagrante «intrinsèque». Elle se monte sur les valves à tiroir électro-magnétiques.

FONCTION

La résistance du bobinage peut être adaptée à l'alimentation intrinsèque utilisée dans une plage de 20...1000 Ω. Avec une résistance de 100 Ω ou 152Ω, la bobine est adaptée aux alimentations recommandées. Trois diodes montées en parallèle au bobinage annulent l'inductivité et une diode montée en série protège contre une inversion de polarisation. On trouve les valeurs électriques minimales pour un service sûr dans la fiche technique de la valve correspondante.

UTILISATION

La bobine électro-magnétique est approuvée comme composant des groupes d'appareils I+II, catégorie I. Ceci signifie que les appareils sont indiqués pour le service dans les domaines comprenant des mélanges explosibles de gaz, vapeurs, brouillard et air des zones 0, 1 et 2, ainsi que dans les mines.

Les valves à sécurité intrinsèque sont utilisées dans les domaines suivants:

- Construction de bateaux et exploitations off-shore
- Industrie pétrolière et gazière
- Industrie chimique
- exploitation des mines

CERTIFICATS

conformément à	Surface	Mining
ATEX / UKEX	x	x
IECEx	x	x
CCC	x	x

Les certificats se trouvent sur www.wandfluh.com / DOWNLOADS / Documents d'accompagnements Ex-proof / **M.Z45**

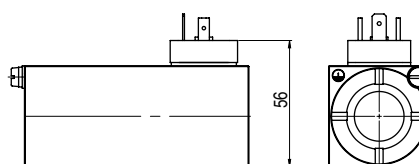
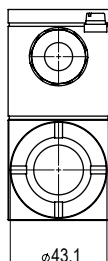
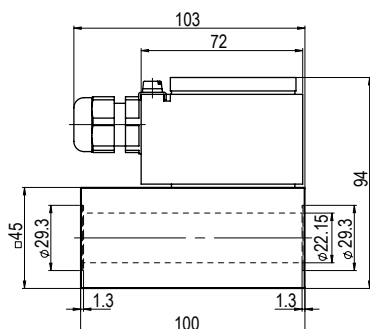
CODIFICATION

Exécution mobile, boîtier en acier Boîtier de raccordement avec presse-étoupe M20x1,5 DIN autre raccords sur demande Exécution anti-déflagrante, Ex ia Corps de boîtier carré 45 mm Résistance de la bobine 100 Ω <input type="text" value="100"/> 152 Ω <input type="text" value="152"/> Plage de température -25°C à ... <input type="text"/> -40°C à ... <input type="text" value="M224"/> -60°C à ... sur demande	M <input type="text"/> Z 45 - <input type="text"/> <input type="text"/> # <input type="text"/>
Indice de modification (déterminé par l'usine)	

DIMENSIONS

Exécution MKZ45

Exécution MDZ45



DONNEES

Classe du matériau d'isolation de la bobine d'excitation	H
Protection selon EN 60529	IP65/67, avec presse-étoupe correspondant et montage selon prescription
Durée d'enclenchement relative	100 % ED
Temp. d'ambiance admissible	T1...T6: -20...+45 °C T1...T5: -20...+60 °C
Boîtier	Boîtier acier, zinc-nickel
Humidité relative de l'air	max. 95 % (non mouillant)
Raccordement électrique	MKZ45: Standard pour les groupes d'appareils I+II <ul style="list-style-type: none"> • Passage de câble pour câble Ø 6...12 mm • + raccordement externe du conducteur de protection
Obtenable seulement pour le groupe d'appareils II	MBZ45: DIN connector conformément à ISO 4400/DIN 43650 <ul style="list-style-type: none"> • + raccordement externe du conducteur de protection

Valeurs limites techniques de sécurité	Groupe d'appareils	
	I	II
U_i	30 V	30 V
I_i	3,25 A	0,8 A
P_i	7 W	3 W
L_i	0mH	0mH
C_i	0nF	0nF

L'inductivité et la capacité de la bobine électro-magnétique sont annihilées

ALIMENTATION EN COURANT RECOMMANDEE

Alimentation en courant					Electro-aimant
Typ	Fabricant	Nombre de sorties	I_{max}	Groupe d'appareils	Résistance nécessaire de la bobine
BXNE3412	Georgin	1	95mA	II	100Ω
BXNE3422	Georgin	2	95mA	II	100Ω
KFD2-SLD-Ex1.13100	Pepperl+Fuchs	2	105mA	II	100Ω (152Ω)
BXNE3712	Georgin	1	125mA	II	100Ω
BXNE3722	Georgin	2	125mA	II	100Ω
LB6115/FB6215***	Pepperl+Fuchs	4	80mA	II	152Ω
9143/10-156-160-10S	Stahl	1	140mA	II	100Ω

Données complémentaires, voir fiche technique du fabricant de l'alimentation en courant

*** Résistance maximale de ligne 3Ω (correspond à une longueur de ligne de 80m avec une section de 1mm²).

SECURITE DE SERVICE

Les valves avec sécurité intrinsèque ne peuvent être pilotées que par une alimentation en courant appropriée (voir instruction de mise en service). Le choix de l'alimentation en courant et le câblage sont à effectuer par du personnel qualifié.

ACCESSOIRES

- L'instruction de service, avec la déclaration de conformité CE incluse, concernant les bobines électro-magnétiques du type M.Z45-... et I.Z45-... est fournie en langue allemande, anglaise et française et à disposition pour le téléchargement sous www.wandfluh.com.
- Certificats d'homologation (téléchargement sous www.wandfluh.com)
- Déclaration de conformité (téléchargement sous www.wandfluh.com)
- SEV 16 ATEX 4130 CH/SEV/QAR16.0001 (Download unter www.wandfluh.com)