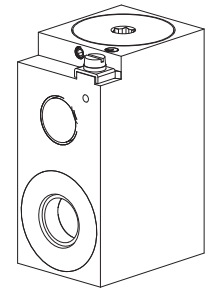


Bobine électro-magnétique MKY45/18x60
Pour les domaines soumis
aux dangers d'explosion
Protection IP65/66/67
En option avec amplificateur
électronique intégré

Ex db IIC T6, T4 Gb
Ex tb IIIC T80°C, T130°C Db
Ex db I Mb

Ex II 2 G Ex db IIC T6, T4
Ex II 2 D Ex tb IIIC T80°C, T130°C
Ex I M2 Ex db I Mb



DESCRIPTION

Pour les domaines dangers d'explosion
 Bobine électro-magnétique selon directive 2014/34/EU (ATEX) pour les domaines soumis aux dangers d'explosion.
 L'enveloppe antidéflagrante (selon EN/IEC 60079-1/31) empêche l'échappement d'une explosion de l'intérieur à l'extérieur. La construction empêche une température de surface inflammable.
 Le boîtier est en acier nickelé/zingué.
 En option avec amplificateur électronique intégré.

FONCTION

La fonction d'él.-aimant de commutation ou proportionnel se donne avec la combinaison d'un tube d'armature. Les bobines électro-magnétiques en version AC sont équipées d'un redresseur intégré.
 On peut utiliser tous les raccords de câble autorisés pour cette classe d'explosion avec une protection minimale d'au moins IP65.
 L'amplificateur électronique embarqué dispose d'une interface analogique et peut être paramétré par touches et affichage à 7 segments ou par le logiciel de paramétrage PASO.

UTILISATION

La bobine électro-magnétique est indiquée pour l'utilisation dans les domaines soumis aux dangers d'explosion, à ciel ouvert ou en mine. Cela signifie que la bobine est admise pour le service dans les domaines soumis aux dangers d'explosion par mélanges de gaz, vapeur, brouillard, air et poussière des zones 1/21 et 2/22.
 Les valves pour les domaines soumis aux dangers d'explosion sont utilisées pour:

- industrie navale et Offshore
- industrie pétrolière et gazière
- industrie chimique
- travail du bois
- moulins à céréales
- exploitation des mines

CERTIFICATES

	Surface	Mining	Standard -25°C à...	M224 -40°C à...	M238 -60°C à...	M248 Electronique
ATEX	x	x	x	x	x	x
IECEX	x	x	x	x	x	x
CCC	x	x	x	x	x	x
EAC	x	x	x	x	x	x
Australia	x	x	x	x		
MA		x	x			x

Les certificats se trouvent sur www.wandfluh.com

CODIFICATION

M K Y 45 / 18 x 60 - / / / - #

Exécution mobile, boîtier en acier

Boîtier à bornes sans câble

Exécution antidéflagrante, Ex d

Largeur de la bobine 45 mm

Diamètre interne de la bobine 18 mm

Longueur de la bobine 60 mm

Tension nominale U_N 12 VDC G 12 115 VAC R 115
 24 VDC G 24 230 VAC R 230

Puissance nominale P_N 6 W L 6 9 W L 9 15 W L 15 21 W L 21

Attestation ATEX, IECEX, CCC, EAC
 Australia AUS
 MA MA (seulement G24/L15 et G24/L15-M248)

Presse-étoupe M187 Filetage NPT 1/2"

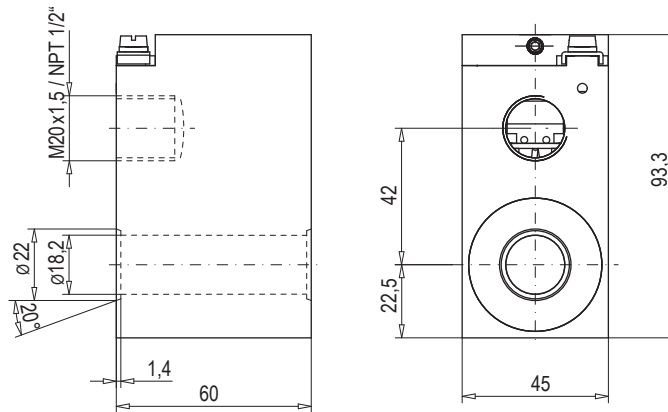
Plage de température -25 °C à ...
 -40 °C à ... M224
 -60 °C à ... M238

Fonction Amplificateur M248 seulement G12 ou G24 / jusqu'à L15 / pas pour M238
 Diode de roue libre M256 seulement G12 ou G24 / ne pas utiliser pour des fonctions proportionnelles
 Diode de protection M264 seulement G24
 bipolaire
 Réduction de puissance M272 seulement L6

Indice de modification (déterminé par l'usine)

DIMENSIONS

Sans amplificateur électronique


DONNEES

Classe de l'isolant du bobinage d'excitation	H
Protection selon EN 60529	IP65/66/67, avec presse-étoupe correspondant avec joint O-ring sur la face frontale du boîtier et montage selon prescription
Facteur de marche relatif	100 % ED/FM, combiné avec tube d'armature et valve
Temp. d'ambiance admissible	Exécution L6 / L9: -25...+40 °C (service pour T1...T6/T80 °C) -25...+90 °C (service pour T1...T4/T130 °C) Exécution L15 / L12: Plage de température „-25° à ...“ -25...+70 °C (service pour T1...T4/T130 °C) Plage de température „-40° à ...“ -40...+70 °C (service pour T1...T4/T130 °C) Plage de température „-60° à ...“ -60...+70 °C (service pour T1...T4/T130 °C) Exécution L21: -25...+50 °C (service pour T1...T4/T130 °C) Pour $U_N < 20V$ la température max. d'ambiance doit être réduite par 10 °C.
Boîtier	Boîtier acier, nickelé/zingué
Humidité relative de l'air	max. 95 % (sans rosée)
Protection anticorrosion	Test au jet salin selon EN ISO 9227 > = 1000 heures
Tension maximale de service	Tension nominale +10 %
Fréquence nominale	selon plaquette ±2 %
Tension standard nominales	$U_N = 12 \text{ VDC}$ $U_N = 24 \text{ VDC}$ $U_N = 115 \text{ VAC}$ $U_N = 230 \text{ VAC}$ Autres tensions nominales dans les plages 12–230 VDC et 24–230 VAC sur demande

Puissances nominales standard	$P_N = 6 \text{ W}$ $P_N = 9 \text{ W}$ $P_N = 15 \text{ W}$ $P_N = 21 \text{ W}$	avec M272 $P_R = 3,8 \text{ W}$
-------------------------------	--	---------------------------------

	12 VDC				
Puissance nominale (W)	6	9	12	15	21
Résistance nom. (Ω)	24,75	16,5	13,5	9,9	7,1
Courant recommandé pour le dimensionnement des fusibles de sécurité (mA)	1000	1600	2000	2500	4000
Courant limite (mA) (fonction de proportionnelle)	400	610	720	960	1230

	24 VDC				
Puissance nominale (W)	6	9	12	15	21
Résistance nom. (Ω)	98,5	64	49,2	38,5	27,5
Courant recommandé pour le dimensionnement des fusibles de sécurité (mA)	400	800	800	1250	2000
Courant limite (mA) (fonction de proportionnelle)	200	300	370	450	600

	115 VAC				
Puissance nominale (W)	6	9	12	15	21
Nennwiderstand (Ω)	1840	1180	869	700	500
Courant recommandé pour le dimensionnement des fusibles de sécurité (mA)	100	200	200	315	400

	230 VAC				
Puissance nominale (W)	6	9	12	15	21
Résistance nom. (Ω)	7280	4750	3370	2850	2050
Courant recommandé pour le dimensionnement des fusibles de sécurité (mA)	100	100	100	160	200

 M272 réduit la puissance nominale (P_N) après 500ms à une puissance réduite (P_R)

SECURITE DE SERVICE


La bobine él.-magnétique ne peut être mise en service que si les exigences de l'instruction de service livrée conjointement sont respectées dans leur intégralité.

Toute responsabilité sera déclinée en cas non-observation de celles-ci.

Un fusible correspondant au courant mesuré doit être inséré avant chaque bobine comme sécurité contre les court-circuits.

MONTAGE

Pour montage en batterie, veuillez respecter les remarques de l'instruction de service s.v.p.

ACCESSOIRES

- L'instruction de service, avec la déclaration de conformité CE concernant les bobines électro-magnétiques du type MKY45/18x60 incluse, est fournie en langue allemande, anglaise et française avec le matériel (téléchargement sous www.wandfluh.com)
- Certifications d'homologation (téléchargement sous www.wandfluh.com)
- Déclaration de conformité CE (téléchargement sous www.wandfluh.com)
- Reconnaissance de l'assurance qualité de la production QAN: SEV ATEX 4130, QAR: CH/SEV/QAR16.0001 (téléchargement sous www.wandfluh.com)

Avec amplificateur et interface analogique

Amplificateur électronique pour MKY...M248

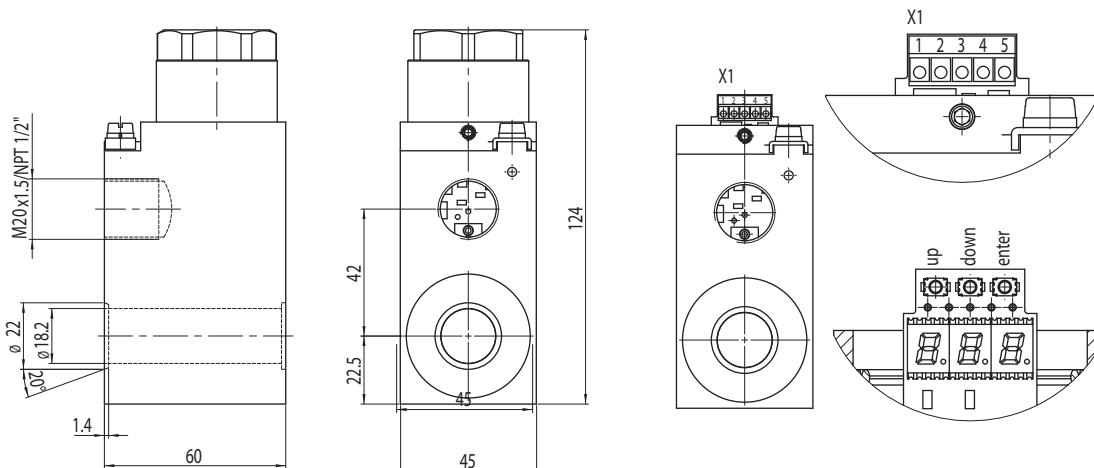
- **Electronique intégrée dans le boîtier de l'électro-aimant**
- **Pour valves proportionnelles ou de commutation**
- **Bornes à visser pour montage facile**
- **1 entrée analogique**
- **1 entrée digitale**
- **Réglable par touches et affichage directement sur l'appareil ou par PC**

DONNEES ELECTRIQUES

Tension d'alimentation Ondulation résiduelle Fusible Courant à vide Courant absorbé maximal Entrée analogique Résolution Résistance d'entrée Tension de sortie stabilisée Courant él.-aimant • Courant min I_{min} • Courant max I_{max}	G12: 12 V +10 %, G24: 24 V +10 % < +/-5 % retardé env. 20 mA Courant à vide + courant limite de l'él.-aimant 1 entrée non différentielle Tension / courant (commutable par paramètre) 0...+/- 10V ou 0/4...20mA 10 bit Entrée en tension >100 kΩ (courant d'entrée < 5 mA) Charge pour courant d'entrée = 124 Ω 5 VDC Charge maximale 20 mA Réglable 0... I_{max} mA Ajusté à l'usine 30 mA G24/L15 Réglable I_{min} ...510 mA Ajusté à l'usine 450 mA G12/L15 Réglable I_{min} ...1020 mA Ajusté à l'usine 960 mA	G24/L9 Réglable I_{min} ...510 mA Ajusté à l'usine 600 mA G12/L9 Réglable I_{min} ...685 mA Ajusté à l'usine 610 mA Fréquence réglable 4...500 Hz Ajusté à l'usine 80 Hz Niveau réglable 0...400 mA Ajusté à l'usine 150 mA <1% à $\Delta T = 40^\circ C$ 1 entrée high-active, pas de pull-up/down Niveau de commutation high 6...32 VDC Niveau de commutation low 0...1 VDC Utilisable comme entrée en fréquence (fréquence 5...5000 Hz) et comme entrée PWM (détection automatique de fréquence) Via entrée digitale Nécessite l'adaptateur USB PD2 Interface USB CEM Immunité au brouillage EN 61 000-6-2 Emission au brouillage EN 61 000-6-4
---	---	--

DIMENSIONS

Avec amplificateur électronique



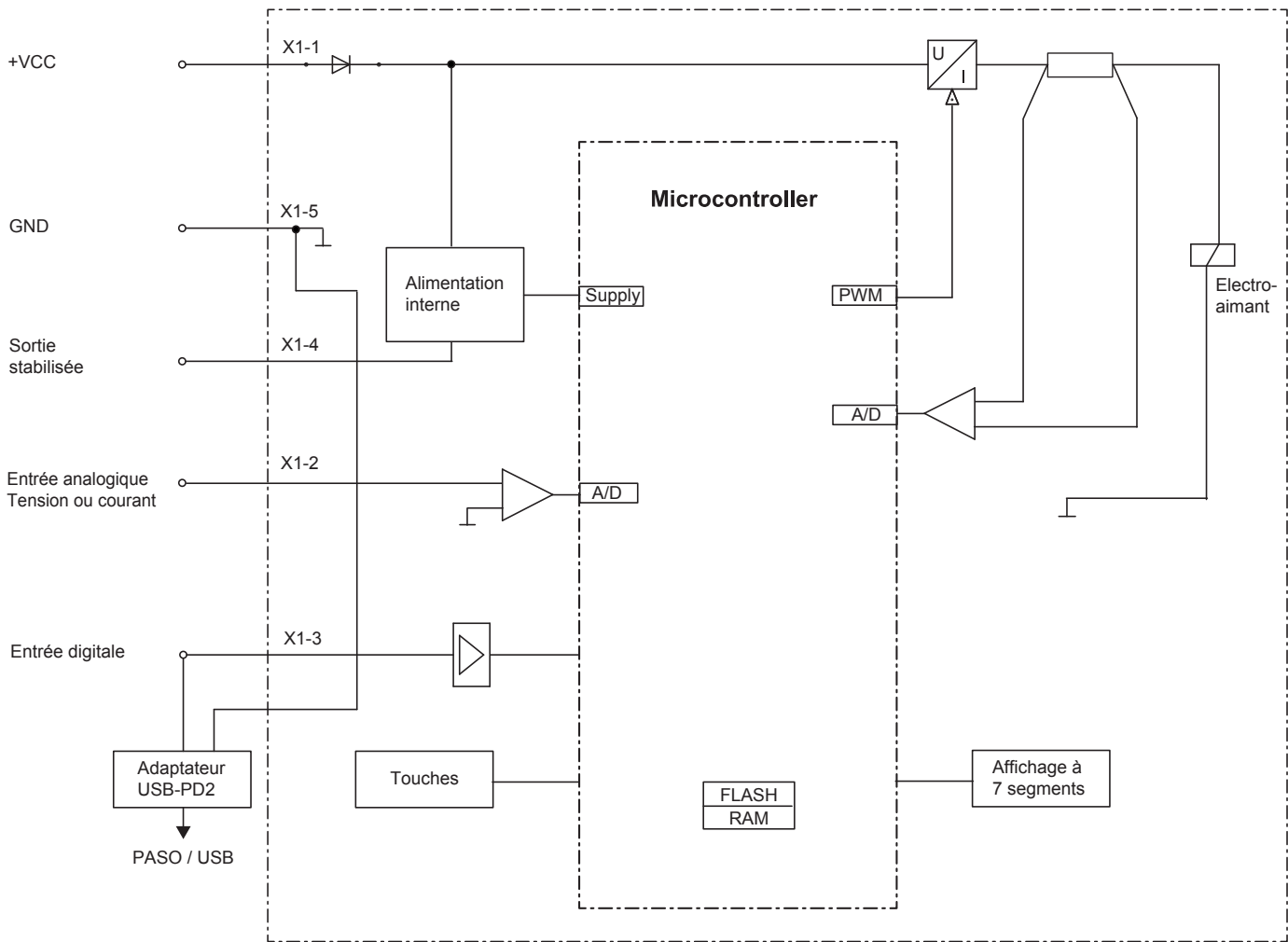
AFFECTATION DES BORNES X1 (X1)

- 1 = + VDC
- 2 = Valeur de consigne
- 3 = Entr Dig
- 4 = Sort stab
- 5 = GND

DONNEES GENERALES

Exécution Raccordements Borne à visser Interface USB	Platine électronique montée directement dans le boîtier l'électro-aimant à 5 pôles, max 1,0 mm ² via raccordement «Entrée Digitale» nécessite un adaptateur Wandfluh PD2
---	--

SCHEMA BLOC



MISE EN SERVICE

Les informations de montage et de mise en service se trouvent sur le dépliant dans l'emballage de l'amplificateur électronique ainsi que dans les instructions de service.

Vous trouverez des informations complémentaires à la page de notre site: www.wandfluh.com

Téléchargement gratuit:

- «PASO-PD2» Logiciel de paramétrage
- Instructions de service (*.pdf)

INFORMATIONS COMPLEMENTAIRES

Distributeurs proportionnel	registre	1.10
Valves de pression proportionnelles	registre	2.3
Valves de débit proportionnelles	registre	2.6

ACCESOIRES

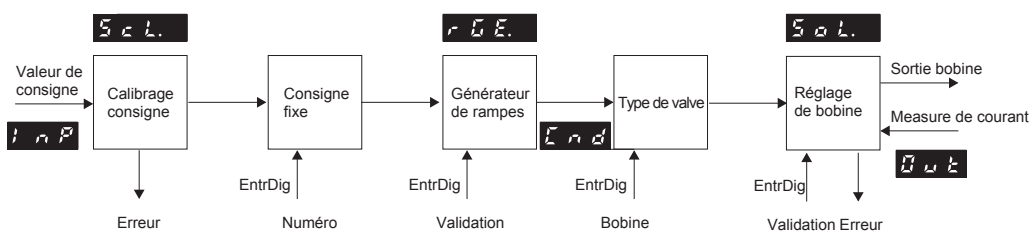
Adaptateur USB PD2 incl. câble USB type A-B, 1,8 m (pour paramétrage avec PASO)	No. d'article 726.9900
---	------------------------

REGLAGES (DES PARAMETRES)

L'électronique MKY possède des touches et un affichage à 7 segments qui permet de régler les plus important paramètres. En plus, l'entrée digitale peut être utilisée comme interface de communication, par laquelle, au moyen du logiciel de paramétrage «PASO-PD2», le paramétrage et le diagnostic complet peut être effectué. Pour cela, l'adaptateur USB-PD2 de Wandfluh est nécessaire. (pas compris dans la livraison)

Attention: Pendant la communication, l'entrée digitale ne peut pas être utilisée.

DESCRIPTION DE FONCTIONNEMENT



AMPLIFICATEUR AVEC INTERFACE ANALOGIQUE
Echelonnement de la valeur de consigne

La valeur de consigne peut être appliquée comme signal de tension, de courant, digital, de fréquence ou PWM. L'échelonnement s'effectue via le paramètre "Interface". De plus, la valeur de consigne peut être surveillée sur rupture de câble. On peut aussi régler une zone morte.

Valeur de consigne fixe

On a 1 valeur de consigne fixe à disposition pouvant être sélectionnée via l'entrée digitale. Cette fonction doit d'abord être configurée dans le PASO.

Générateur de rampes

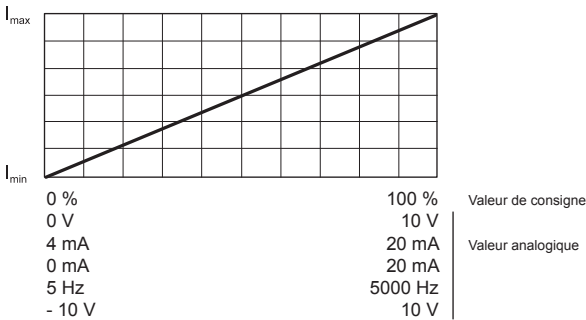
Deux rampes linéaires de montée et de descente, réglables séparément, sont à disposition.

Type de valve

Possibilités de réglage: électro-aimant à commutation ou électro-aimant proportionnel

Genre de service "Valeur de commande unipolaire/bipolaire (1 électro-aimant)"

En dépendance d'un signal de valeur de consigne (tension, courant, fréquence ou PWM), l'électro-aimant sera piloté (par exemple 0...10V correspondent à 0...100 % valeur de consigne, 0...+100 % valeur de consigne correspondent à I_{min}...I_{max} du pilote d'électro-aimant).


Enregistrement du signal

L'amplificateur électronique "PD2" dispose en plus d'une fonction d'enregistrement de signal. Ceci permet au moyen du PASO la reprise de différents signaux du système, comme par exemple valeur de consigne, courant d'électro-aimant, etc., qui peuvent être représentés sur un axe de temps commun.

Pilote d'électro-aimant

Une sortie en courant modulée en PWM est à disposition. Un signal de battement (dither) est superposé, et on peut régler séparément la fréquence et le niveau du dither. On peut régler le courant minimal (I_{min}) et maximal (I_{max}). La sortie sur l'électro-aimant est aussi configurable en sortie sur l'électro-aimant de commutation. Dans ce cas, une réduction de puissance peut être réglée.

Optimisation des caractéristiques

Une caractéristique réglable "Entrée valeur de consigne - Sortie courant électro-aimant" permet d'obtenir un comportement optimal (par exemple linéarisé) du système hydraulique.

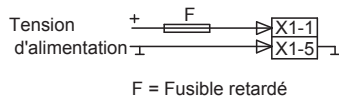
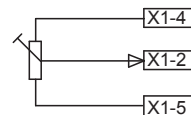
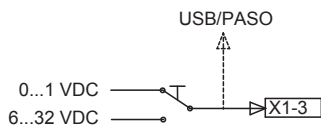
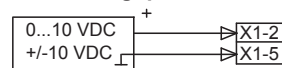
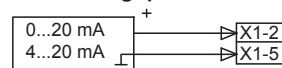
Validation du canal

Par le réglage d'usine, l'appareil est libéré („en service“). Cette „validation du canal“ peut être configuré comme „en service“, „hors service“ ou „externe“ (entrée digitale) par PASO ou par menu pour validation.

Remarques:

Entrée digitale: non connectée, l'état de l'entrée digital n'est pas défini

Entrée analogique: non connectée, l'entrée tension lit une valeur constante de 1.11 V.

EXEMPLES DE RACCORDEMENT
Tension d'alimentation

Entrée analogique avec potentiomètre

Entrée digitale comme entrée de fonctionnement

Entrée analogique tension avec source externe

Entrée analogique courant avec source externe

Entrée digitale comme interface USB
