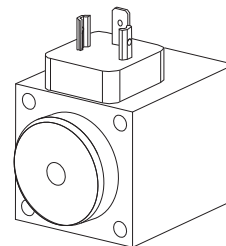


**Electro-aimant proportionnel PI45 V-...-M40
 selon VDE 0580
 Socle de fiche selon ISO 4400 / DIN 43650
 Protection IP65**

DESCRIPTION

Le PI45V est un électro-aimant proportionnel. La construction correspond à la norme VDE-0580. Le boîtier est en acier zingué de série. Ceci garantit une haute protection contre la corrosion. L'étanchéité à la pression statique est de 350 bar! Tous les joints toriques sont en viton. La fixation sur le corps de la valve est réalisée par 4 vis. Selon les besoins, l'électro-aimant est livré soit avec vis de fermeture ou avec commande manuelle intégrée. Le socle de fiche correspond aux normes ISO 4400 et DIN 43650.

FONCTION

Grâce à la caractéristique horizontale force/course dans plage de travail, on obtient:

- une augmentation presque linéaire de la force, à course constante et consommation croissante de courant.
- une variation presque linéaire de la course en travail contre un ressort et consommation croissante de courant.

On assure ainsi, qu'à température de référence donnée, la tension de référence suffise pour atteindre dans tous les cas le courant limite.

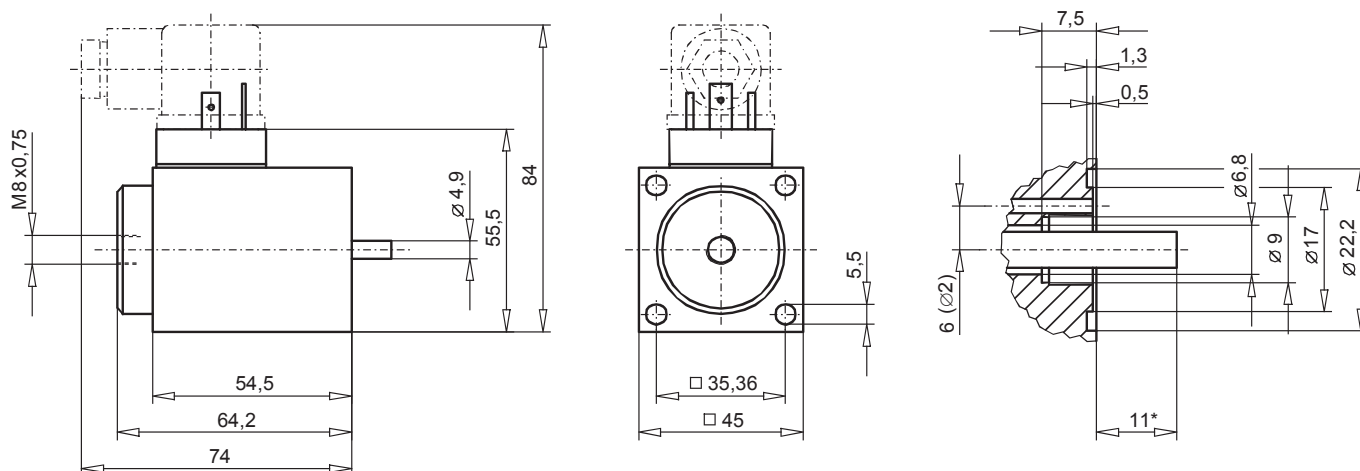
UTILISATION

Principalement pour les distributeurs, valves de pression et de débit hydrauliques proportionnels. Pour éviter un danger de sur-échauffement, l'électro-aimant ne doit jamais être mis en service seul ou séparément. La longueur des vis de fixation est définie par le matériau du corps. Vis et joints sont définis par les feuilles techniques des valves concernées.

Avant d'échanger une vis de fermeture, resp. une commande manuelle, il faut s'assurer que l'électro-aimant ne se trouve pas sous pression. Risque de blessure! La pression maximale de service est définie par la valve utilisée.

CODIFICATION

		PI 45 V - <input type="checkbox"/> - M40 - <input type="checkbox"/> # <input type="checkbox"/>	
Electro- aimant proportionnel			
Exécution industrielle			
Boîtier carré de 45 mm			
Aimant complètement imprégné			
Tension nominale U _N	12 VDC	<input type="checkbox"/> G12	
	24 VDC	<input type="checkbox"/> G24	
Etanchéité spéciale contre la valve			
avec vis de fermeture montée (feuille 1.1-300)		<input type="checkbox"/> HB0	
avec commande manuelle montée (feuille 1.1-300)		<input type="checkbox"/> HB6	
Indice de changement (modifié par l'usine)			

DIMENSIONS


* Avec noyau altéré (s= 0 mm)

DONNEES GENERALES

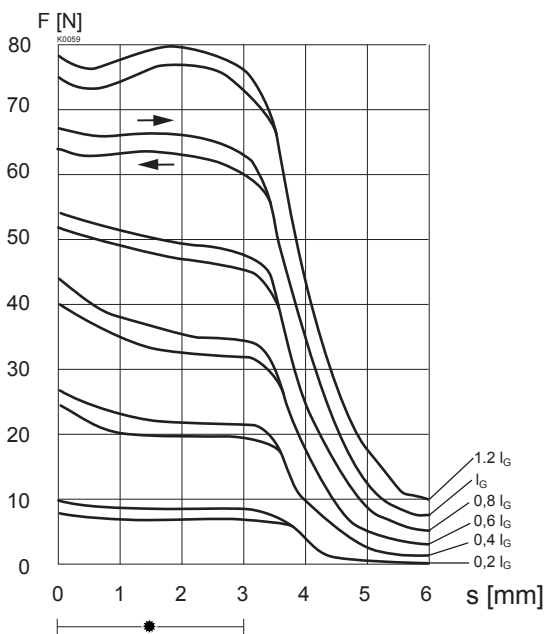
Étanchéité statique	350 bar (Dia. d' étanchéité sur la valve max. 25 mm)
Classe du matériau d'isolation de la bobine d'excitation	H
Raccordement du courant	Par fiche d'appareil selon ISO 4400/DIN 43650, (2P+E), autres connecteurs sur demande
Protection selon EN 60529	IP65
Facteur de marche	100 %
Temp. de référence	50 °C
Joints	Viton, autres sur demande
Fluide de pression	Huile minérale, autres sur demande
Vis de fixation	4 x M5 (qualité 8.8)
Boîtier	Boîtier en acier zingué, autres traitements de surface sur demande.

		12VDC	24VDC
Course complète	(mm)	6	6
Course de travail	(mm)	3	3
Force magnétique nom.	(N)	65	65
Hystérèse de la force nom.	(%)	5	5
Hystérèse du courant nom.	(%)	3,5	3,5
Déviation de linéarité nom.	(%)	2	2
Résistance nominale	(Ω)	5	21,8
Courant nominal	(A)	1,78	0,81
Courant limite	(A)	1,78	0,81
Courant de linéarité	(A)	0,3	0,15
Courant d'appel	(A)	0,04	0,02
Puissance nominale	(W)	15,8	14,3
Puissance limite	(W)	21	20
Nombre de tours	(-)	770	1'650
Coefficient de self-induction	(mH)	19	82
Poids du noyau	(kg)	0,044	0,044
Poids de l'électro-aimant	(kg)	0,76	0,76

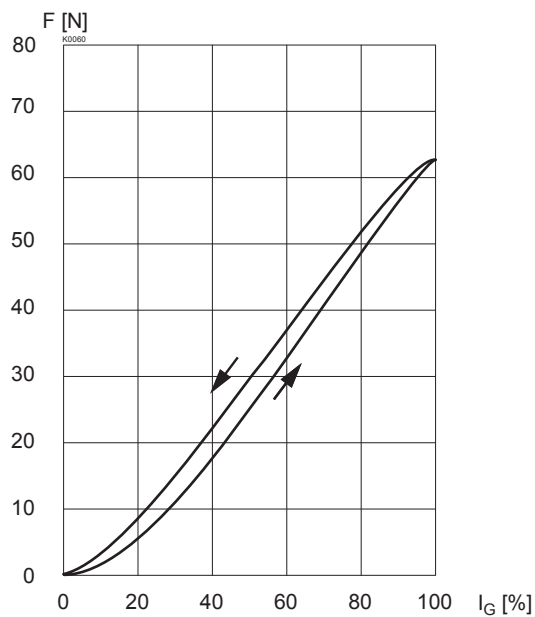
DONNEES DE PUISSANCE

F = f (s) caractéristique force/course

F = f (I) caractéristique force/courant



* = Course de travail


ACCESSOIRES

Vis de fermeture HB0	article no. 239.2033 selon feuille 1.1-300
Vis de fermeture avec commande manuelle intégrée HB6	article no. 253.8001 selon feuille 1.1-300
Fiche d'appareil grise	article no. 219.2001
Fiche d'appareil noire	article no. 219.2002

Explications techniques voir feuille 1.1-410