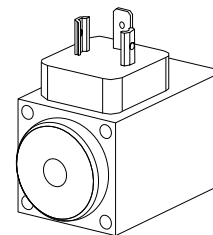


**Electro-aimant de commutation SIN35V
selon VDE 0580
Socle de fiche selon ISO 4400 / DIN 43650
Protection IP65**



DESCRIPTION

Le SIN35V est un électro-aimant de commutation. La construction correspond à la norme VDE 0580. Le boîtier en acier est zingué en standard. Ceci garantit une haute protection contre la corrosion. L'étanchéité à la pression statique est de 160 bar! Tous les joints toriques sont en viton. La fixation sur le corps de la valve est réalisée par 4 vis. Selon les besoins, l'électro-aimant est livré soit avec vis de fermeture ou avec commande manuelle intégrée. Le socle de fiche correspond aux normes ISO 4400 et DIN 43650.

FONCTION

Si l'aimant est activé par la tension nominale prévue, le noyau se déplace de sa position initiale (s=4 mm) à sa position finale (s=0 mm). Le temps de commutation dépend beaucoup de l'utilisation! La courbe caractéristique force/course décrite est adaptée aux besoins des distributeurs hydrauliques. Pour les exécutions en courant alternatif, la tension est redressée par une électronique intégrée dans le socle de la fiche. Ceci permet une puissance maximale.

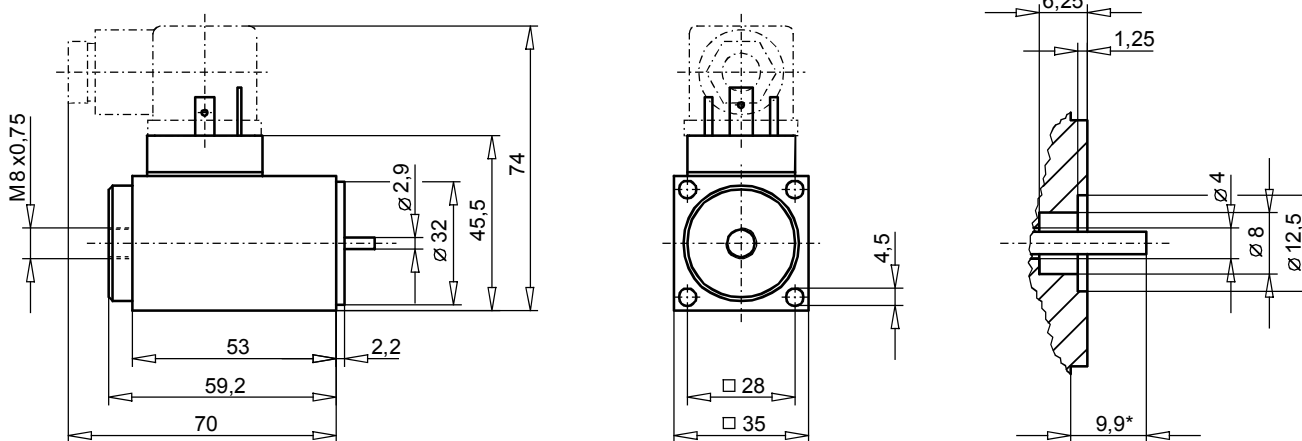
UTILISATION

Principalement pour des distributeurs et des valves à clapet hydrauliques. Pour éviter un surchauffement, l'électro-aimant ne doit jamais être mis en service seul ou séparément. La longueur des vis de fixation est définie par matériau du corps. L'étanchéité contre le corps est assurée par des joints toriques. Vis et joints sont définis par les feuilles techniques des valves concernées! Avant d'échanger une vis de fermeture, resp. une commande manuelle, il faut s'assurer que l'aimant ne se trouve pas sous pression. Risque de blessure! La pression maximale de service est définie par la valve utilisée.

CODIFICATION

Electro- aimant de commutation	S I N 3 5 V -	<input type="checkbox"/>	-	<input type="checkbox"/>	#	<input type="checkbox"/>
Exécution industrielle						
Normal						
Boîtier carré de 35 mm						
Aimant complètement imprégné						
Tension nominale U _N	12 VDC	<input type="checkbox"/>	G12			
	24 VDC	<input type="checkbox"/>	G24			
	115 VAC	<input type="checkbox"/>	R115	*		
	230 VAC	<input type="checkbox"/>	R230	*		
AC= 50 à 60 Hz						
* Redresseur intégré dans le socle de la fiche						
Autres tensions et puissances nominales sur demande						
avec vis de fermeture montée (feuille 1.1-300)						<input type="checkbox"/> HB0
avec commande manuelle montée (feuille 1.1-300)						<input type="checkbox"/> HB4,5
avec commande manuelle spéciale montée (feuille 1.1-310)						<input type="checkbox"/> H...
Indice de changement (modifié par l'usine)						

DIMENSIONS



* Avec noyau attiré (s= 0 mm)

DONNEES GENERALES

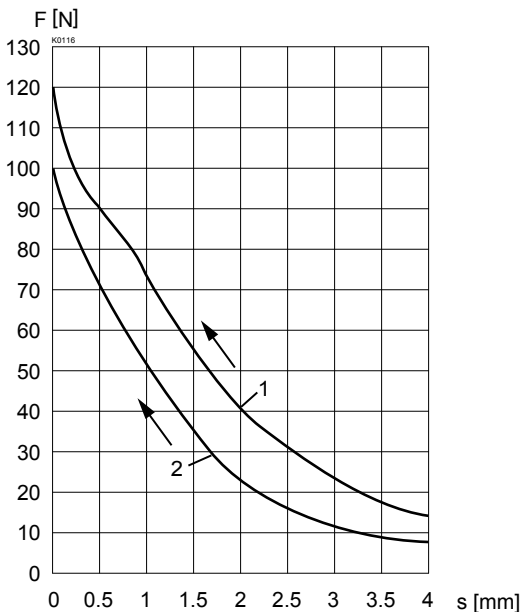
Étanchéité statique	160 bar (Dia.d'étanchéité sur la valve 27 mm) Pour dia. d'étanchéité=32 mm: étanchéité statique= 120 bar
Classe du matériau d'isolation de la bobine d'excitation	H
Raccordement du courant	Par fiche d'appareil selon ISO 4400/DIN 43650, (2P+E), autres connecteurs sur demande
Protection selon EN 60529	IP65
Facteur de marche	100 %
Temp. de référence	50 °C
Joints	Viton, autres sur demande
Fluide de pression	Huile minérale, autres sur demande
Fréquence de commutation	15 000/h
Vis de fixation	4 x M4 (qualité 8.8)
Boîtier	Boîtier en acier zingué, autres traitements de surface sur demande

		DC	AC
Course complète	(mm)	4	4
Course de travail	(mm)	1,7	1,7
Puissance nominale	(W)	22	
	(VA)		25
Poids du noyau	(kg)	0,038	0,038
Poids de l'aimant	(kg)	0,45	0,45
Plage des tensions nominales	(VDC)	10-250	
	(VAC)		24-250

	12VDC	24VDC	115VAC	230VAC
Résistance nominale (Ω)	7,2	25	420	1'500
Nombre de tours (-)	800	1'550	5'930	11'400
Coef. de self-induction (mH)	6	22	-	-

DONNEES DE PUISSANCE

F = f (s) caractéristique force/course



1: U = 100 % U_N Temp. de référence = 20 °C (22W)
 2: U = 90 % U_N Temp. de référence = 50 °C
 Aimant en temp. de service (15W)

Les valeurs se rapportent à U_N = 24 VDC.
 Des différences peuvent apparaître pour d'autres tensions.
 Pour la mesure 2, l'aimant a été vissé contre un corps □ 38x54.

ACCESSOIRES

Vis de fermeture HB0	* article no. 239.2033
Vis de fermeture avec commande manuelle intégrée HB4,5	* article no. 253.8000 * selon feuille 1.1-300
Commandes manuelles spéciales	voir feuille 1.1-310
Fiche d'appareil grise	article no. 219.2001
Fiche d'appareil noire	article no. 219.2002

Explications techniques voir feuille 1.1-400