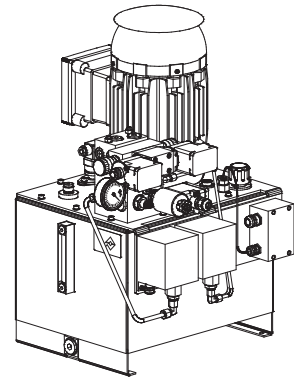


«ATEX» Hydraulikaggregat

- Behältervolumen $V_{\max} = 60$ Liter
- Förderstrom $Q_{\max} = 25,5$ l/min
- Motorleistung $P_{\max} = 5,5$ kW



INHALTSÜBERSICHT

MERKMALE	1
BESCHREIBUNG	1
FUNKTION	1
ECKDATEN	1
TYPENSCHLÜSSEL	2
TECHNISCHE DATEN	3 bis 5
EINSATZ CE-DRUCKBEGRENZUNG	5
BETRIEBSBEDINGUNGEN	6
ANWENDUNGSKURVEN	6 bis 7
PUMPENEINHEITEN	8
HYDRAULIKSCHEMA	9
ABMESSUNGEN	10 bis 14
ZUBEHÖR	15

BESCHREIBUNG

Wandfluh-Hydraulikaggregate der Baureihe CHSX sind konform mit der europäischen Richtlinie 94/9/EG (Richtlinie für Geräte und Schutzsysteme zur bestimmungsgemässen Verwendung in explosionsgefährdeten Bereichen).

Die CHSX-Hydraulikaggregate bauen auf der bewährten „Compact“-Hydraulikaggregatereihe mit Rücklauf- oder Druckfilter sowie dem bewährten Längen- und Höhenverkettungssystem auf. Durch die kompakte Bauweise mit sehr wenigen Verschraubungen wird eine maximale Dichtheit garantiert. Die eingesetzten Elektromotoren, Pumpen, Druckspeicher und Filter entsprechen dem allgemeinen Wandfluh-Qualitätsstandard. Alle Behälter sind standardmässig aus Stahl mit Zweikomponentenlack „Weissaluminium“ RAL 9006 gespritzt und weisen einen optimalen Oberflächenschutz auf. Mit dem geeigneten Behälterboden ist eine vollständige Entleerung des Behälters möglich.

MERKMALE

- Kompakte Bauweise
- Bewährte Längen- und Höhenverkettung
- Grundblock wahlweise mit Rücklauffilter oder Druckfilter
- Maximale Filtrierung bei kompakter Bauweise
- Für Ventilaufbau NG6
- Ablasshahn mit Stellungsanzeige
- Elektronischer Speicherladebetrieb
- Umfangreiche Auswahl an Zubehör: Auffangwanne, Druckspeicher, Drucksensor, elektronische und mechanische Druckschalter, CE-Druckbegrenzung, Kühler, Verschmutzungsanzeige, Manometer, Temperaturschalter, Füllstandschalter, Ölablassventil usw.

FUNKTION

Die Pumpeneinheit am Hydraulikaggregat versorgt hydraulisch betriebene Antriebselemente mit Hydrauliköl. Die im Grundblock eingebaute Druckbegrenzungspatrone verhindert, dass der Druck im Hydrauliksystem unzulässig ansteigt (Begrenzungsdruck). Alle elektrischen und mechanischen Bauteile sind mit der ATEX Richtlinie 94/9/EG konform. Die mechanischen Teile haben die Zündschutzart „c“ (Schutz durch sichere Bauweise) und „k“ (Schutz durch Flüssigkeitskapselung). Die Betriebsbedingungen werden in der Zone 1 und 21 durch einen Füllstandschalter und Temperaturschalter überwacht. Weiter ermöglichen Druckschalter und Verschmutzungsanzeigen einen kontrollierten Betrieb.

ECKDATEN			
Benennung		CHSX25-6...	CHSX63-6...
Förderstrom	Q	1...10 l/min	2,8...25,5 l/min
Betriebsdruck	p_{\max}	210 bar	210 bar
Motorleistung	P_{\max}	2,2 kW	5,5 kW
Ventilaufbau		NG6	
Einsatz in ATEX-Zonen		1, 2 und 21	
Temperaturklasse		T3, 200°C und T4, 135°C	

TYPENSCHLÜSSEL

 CHSX - - V / G - - / #
Grundaggregat:

«Compact» - Hydraulikaggregat ATEX-konform

Behälter Nenngrösse:

 Füllvolumen 32 Liter 25
 60 Liter 63

Grundschialtung:
Nenngrösse für Längenverkettung:

 Nenngrösse NG6 6

Grundblockausführung:

 Normalausführung mit Spin-on Filter (Rücklauffilter) N
 Druckfilterausführung D

 Mit Speicherablasshahn im Grundblock integriert A
 Ohne Speicherablasshahn ohne Vermerk

Ventilaufbau:
Druckbegrenzungspatrone:

 Direktgesteuert, Schlüsselverstellung D
 Vorgesteuert, Schlüsselverstellung V
 Proportional-Druckbegrenzung (nur ohne Drucklosumlauf u) P
 CE-Druckbegrenzung T
 Ohne Druckbegrenzung ohne Vermerk

Sitzventilpatrone:

 Magnetsitzventil für drucklosen Umlauf U
 Ohne Magnetsitzventil ohne Vermerk

Pumpeneinheit:

Aussenzahnradpumpe Vivoil

 Förderstrom gemäss Tabelle „Pumpeneinheiten“ Seite 8 l/min

Drehstrommotor

 Motornennleistung gemäss Tabelle „Pumpeneinheiten“ Seite 8 kW

Zubehör:

 Auffangwanne A
 Druckspeicher b
 Drucksensor c
 Dualdruckschalter d
 Einfachdruckschalter e
 Verschmutzungsanzeige optisch F
 Manometer G
 Verschmutzungsanzeige elektrisch (nur mit Rücklauffilter mögl.) i
 Ölablassventil L
 Minimes-Anschluss M
 Temperatursensor n
 Thermometer r
 Temperaturschalter t
 Niveauüberwachung (min. Behältervolumen) u
 Niveau- und Temperaturüberwachung v
 Kühler w

Betriebsbedingungen:
Einsatz in:

 Zone 1 (Gas) 1
 Zone 2 (Gas) 2
 Zone 21+22 (Staub) 21

Temperaturklasse:

 T3 (Gas) T3
 T4 (Gas) T4
 135°C (Staub) 135
 200°C (Staub) 200

Änderungs-Index (wird vom Werk eingesetzt)

TECHNISCHE DATEN

GRUNDAGGREGAT		
Benennung	CHSX25-6...	CHSX63-6...
Bauart	<ul style="list-style-type: none"> - Behälter mit geneigtem Boden, Ablassstutzen G 3/4", Füllstandsanzeige, Erdungsbolzen. - Pumpeneinheit senkrecht eingebaut. - Basisblock für Längenverkettung in verschiedenen Schaltungsarten. - Spin-on Rücklaufilter oder Druckfilter sowie Einfüll- und Belüftungfilter. - Anbaumöglichkeit von umfangreichem Zubehör. 	
Oberflächenbehandlung (Blechteile und Elektromotoren)	Weissaluminium RAL 9006 gespritzt	
Behältervolumen	32 l	60 l
Pendelvolumen	11 l	17 l
Druckflüssigkeiten	Hydraulik-Mineralöl HLP nach DIN 51524 Teil 2	
Höchstdruck	210 bar	
Filterfeinheit	<ul style="list-style-type: none"> - Rücklaufilter: $\beta_{6 \geq 75}$ [μm] - Druckfilter: $\beta_{5 \geq 75}$ [μm] - Belüftungfilter: 10 μm 	
Einbaulage	Waagrecht ($\pm 1^\circ$)	
Befestigungsart	Fusswinkel mit vier Sechskantlöcher sw 9,1 mm	
Schalldruckpegel L_{pA} (Geräuschmessung nach DIN 45635-41-KL3)	54...70 dB (A)	56...75 dB (A)
Einsatz in ATEX-Zonen	1, 2 und 21	
Temperaturklasse	T3, 200°C und T4, 135°C	
Zul. Umgebungstemperaturbereich	-10°C bis +40°C	
Zul. Öltemperaturbereich in Abhängigkeit elektrischer Bauteile	-10°C bis +40°C / -10°C bis +70°C	

TECHNISCHE DATEN

GRUNDSCHALTUNG		
Benennung	CHSX25-6...	CHSX63-6...
Grundblock in Normalausführung (Rücklauffilter)	Bezeichnung: - 6N... mit Spin-on Rücklauffilter, mit Rückschlagventil und Druckbegrenzungsventil sowie Anschluss für Längenverkettung NG6	
	Bezeichnung: - 6NA... Ausführung wie - 6N... mit zusätzlichem Speicherablasshahn	
Grundblock in Druckfilterausführung (Einsatz für Proportionaltechnik und erhöhte Anforderungen)	Bezeichnung: - 6D... mit Druckfilter, mit Rückschlagventil und Druckbegrenzungsventil sowie Anschluss für Längenverkettung NG6	
	Bezeichnung: - 6DA... Ausführung wie - 6D... mit zusätzlichem Speicherablasshahn	

TECHNISCHE DATEN

VENTILAUFBAU		
Benennung	CHSX25-6...	CHSX63-6...
Druckbegrenzung	Bezeichnung: - 6..D	
	Druckbegrenzungspatrone direktgesteuert M22 mit Schlüsselverstellung (Datenblatt 2.1-540)	
	Bezeichnung: - 6..V	
	Druckbegrenzungspatrone vorgesteuert M22 mit Schlüsselverstellung (Datenblatt 2.1-530)	
	Bezeichnung: - 6..P	
	Proportional-Druckbegrenzungspatrone vorgesteuert M22 (Nur möglich ohne Drucklosumlauf u) (Datenblatt 2.3-534)	
	Bezeichnung: - 6..T	
Sitzventil	CE-Druckbegrenzungspatrone (Einsatzbedingungen siehe Beschreibung „CE-Druckbegrenzung“)	
	Bezeichnung: - 6..U	
Längenverkettung	Magnetsitzventilpatrone vorgesteuert M22 (Datenblatt 1.11-2067)	
	NG6	

EINSATZBEDINGUNGEN CE-DRUCKBEGRENZUNG

Die Europäische Richtlinie für Druckgeräte (Richtlinie 97/23/EG) fordert für Druckspeicher eine Absicherung mit CE-Druckbegrenzungsventilen, sofern der Betriebsdruck den zulässigen Druck des Druckspeichers nach vernünftigem Ermessen übersteigen kann. Für die entsprechende Risikobeurteilung gelten folgende Randbedingungen:

- Bei der Auslegung des Hydraulikaggregats ist zu prüfen, ob es als Baugruppe unter die Druckgeräterichtlinie fällt. Massgebend dabei sind der höchste zulässige Betriebsdruck des Hydraulikaggregats PS [bar] und das Volumen des Druckspeichers V_0 [l]. Das Hydraulikaggregat fällt als Baugruppe nur dann unter die Druckgeräterichtlinie, wenn sowohl $PS \times V_0 > 200$ [bar x l] als auch $V_0 > 1$ [l] sind.
- Für Hydraulikaggregate, die unter die Druckgeräterichtlinie fallen, kann dann auf CE-Druckbegrenzungsventile verzichtet werden, wenn sichergestellt ist, dass der zulässige Betriebsdruck des Druckspeichers nicht überschritten werden kann. Diese Bedingung ist nach Wandfluh in folgenden Fällen erfüllt:
 - Der Motor wird nicht mit Spannung oberhalb der Nennspannung betrieben, und der Druck bei Kippmoment des Motors liegt höchstens bei 2/3 des zulässigen Betriebsdrucks des Druckspeichers, und es kann kein höherer Druck auf den Druckspeicher wirken (z. B. aus anderen Hydraulikkreisläufen oder durch äussere Last).
 - Der Motorstrom wird überwacht, und der Motor wird sicher abgeschaltet, bevor 2/3 des zulässigen Drucks im Druckspeicher erreicht sind. Ferner kann kein höherer Druck auf den Druckspeicher wirken (z.B. aus anderen Hydraulikkreisläufen oder durch äussere Last). Für die geforderte sichere Abschaltung reicht ein Motorschutzschalter mit Wärmepaket nicht aus (Zeitverhalten, Verstellbarkeit).
 - Es wird auf andere Weise sichergestellt, dass der Druck im Speicher den zulässigen Wert nicht übersteigen kann.

BETRIEBSBEDINGUNGEN

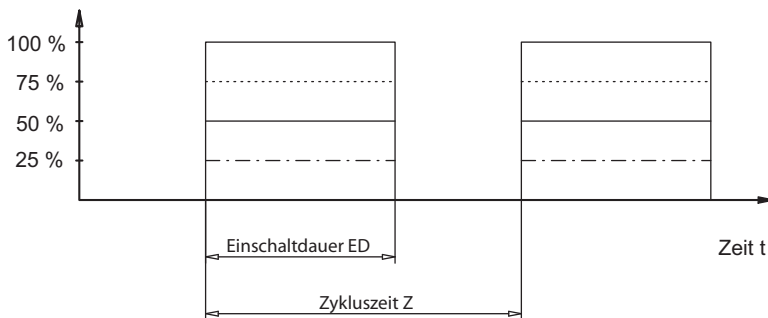
Das Hydraulikaggregat ist so einzusetzen und zu verwenden, dass der zulässige Öltemperatur- und Umgebungstemperaturbereich unter keinen Umständen überschritten wird.

Die nachfolgenden Informationen dienen als Auslegungshilfe für die Anwendung des Hydraulikaggregates bei verschiedenen Zykluszeiten. Die einzelnen Anwendungskurven stellen unterschiedliche abstrahlende Wärmeleistungen dar. Anhand dieser Anwendungskurven kann bei gegebener Umgebungstemperatur die zulässige Einschaltdauer ermittelt werden. Anwendungen, welche oberhalb der jeweiligen Anwendungskurve liegen, sind nicht erlaubt.

TU = Umgebungstemperatur
 EDr = relative Einschaltdauer
 Z.. = Zykluszeit

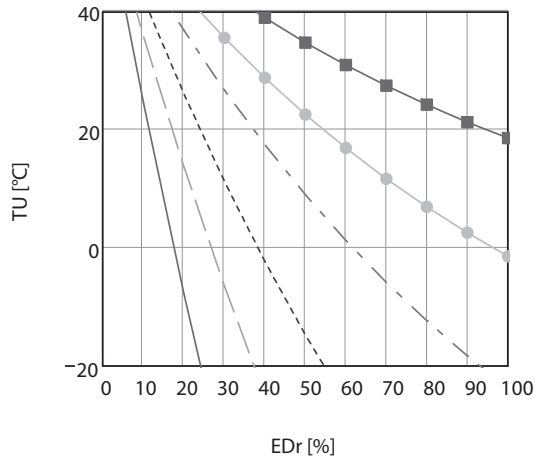
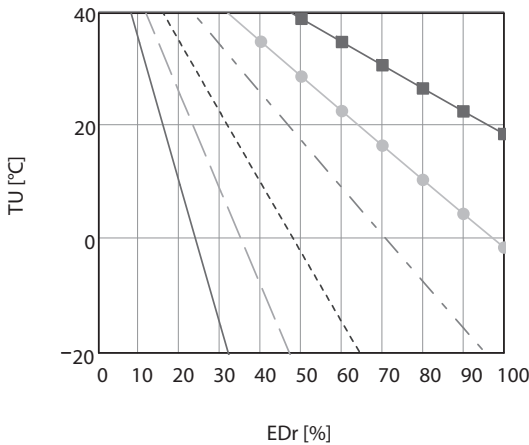
Erläuterung der Einschaltdauer und Zykluszeit

Verlustleistung PV

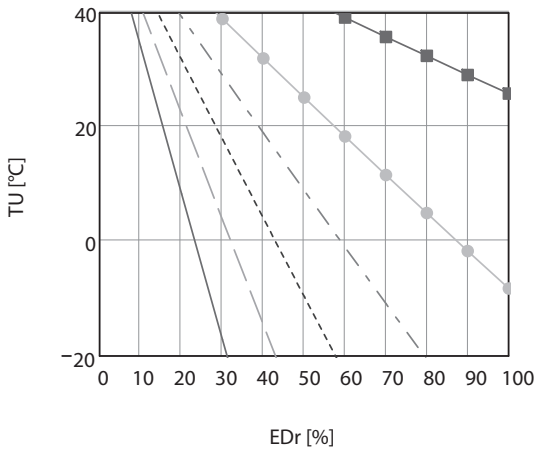
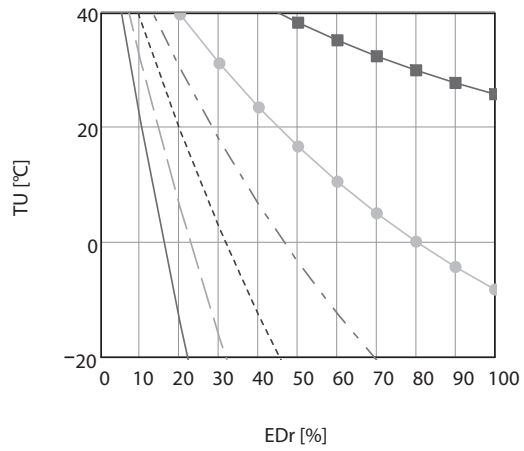

ANWENDUNGSKURVEN GRUNDAGGREGAT CHSX25

Umgebungstemperatur–relative Einschaltdauer–Kennlinie
 (bei Zykluszeit Z1 = 5 min)

Umgebungstemperatur–relative Einschaltdauer–Kennlinie
 (bei Zykluszeit Z2 = 60 min)



- | | | |
|-----------|--------------|---|
| — | PA1 = 2200 W | Vom Aggregat abgestrahlte Wärmeleistung 1 : |
| - - - | PA2 = 1500 W | Vom Aggregat abgestrahlte Wärmeleistung 2 |
| | PA3 = 1100 W | Vom Aggregat abgestrahlte Wärmeleistung 3 |
| - · - · - | PA4 = 750 W | Vom Aggregat abgestrahlte Wärmeleistung 4 |
| ●—● | PA5 = 550 W | Vom Aggregat abgestrahlte Wärmeleistung 5 |
| ◆—◆ | PA6 = 370 W | Vom Aggregat abgestrahlte Wärmeleistung 6 |

ANWENDUNGSKURVEN GRUNDAGGREGAT CHSX63
Umgebungstemperatur–relative Einschaltdauer–Kennlinie
 (bei Zykluszeit Z1 = 5 min)

Umgebungstemperatur–relative Einschaltdauer–Kennlinie
 (bei Zykluszeit Z2 = 60 min)


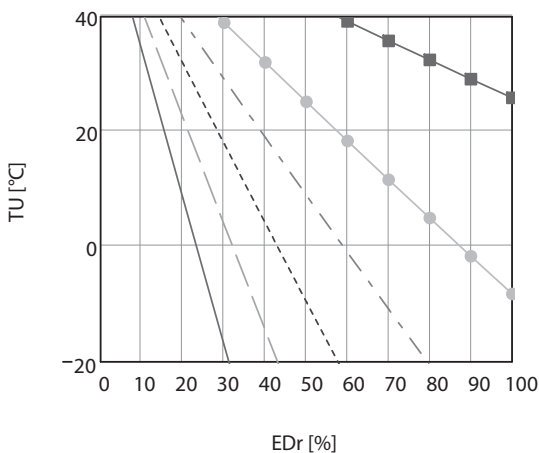
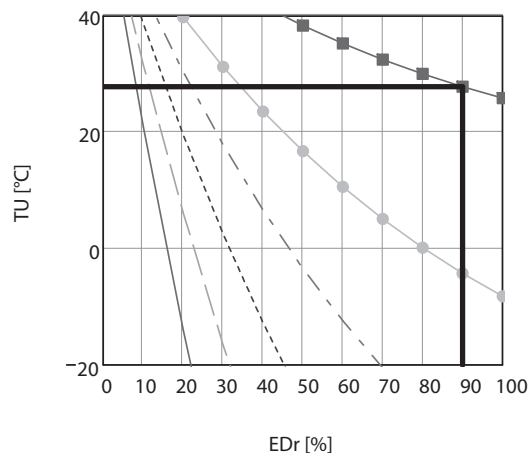
- PA1 = 5500W Vom Aggregat abgestrahlte Wärmeleistung 1
- - - PA2 = 4000W Vom Aggregat abgestrahlte Wärmeleistung 2
- PA3 = 3000W Vom Aggregat abgestrahlte Wärmeleistung 3
- · - · - PA4 = 2200W Vom Aggregat abgestrahlte Wärmeleistung 4
- - ● PA5 = 1500W Vom Aggregat abgestrahlte Wärmeleistung 5
- ◆ - ◆ PA6 = 750W Vom Aggregat abgestrahlte Wärmeleistung 6

ANWENDUNGBEISPIEL MIT GRUNDAGGREGAT CHSX63 (Legende siehe oben)

Beispiel: Gegeben: Das Aggregat besitzt eine Motorleistung von 4kW und wird bei max 28°C Umgebungstemperatur eingesetzt. Die Maschine arbeitet in einem Zyklus von 60 min. Das Hydrauliksystem der Maschine hat einen Wirkungsgrad von rund 82%, d.h. das Aggregat muss eine Wärmeleistung von PAX = 750W bei einer Umgebungstemperatur von TU = 28°C abstrahlen können.

Gesucht: Relative Einschaltdauer, mit welcher das Aggregat betrieben werden darf.

Lösung: Mit Hilfe vom Diagramm mit Zykluszeit Z2 wurde die relative Einschaltdauer von EDrx = 90% ermittelt. D.h. das Aggregat darf während höchstens 54 min eingeschaltet sein, und muss danach mindestens 6 min ausgeschaltet bleiben.

Umgebungstemperatur–relative Einschaltdauer–Kennlinie
 (bei Zykluszeit Z1 = 5 min)

Umgebungstemperatur–relative Einschaltdauer–Kennlinie
 (bei Zykluszeit Z2 = 60 min)


PUMPENEINHEITEN

 Die nachfolgenden Tabellen zeigen den max. Betriebsdruck in Funktion von Pumpenförderstrom und Motorleistung bei $f = 50$ Hz auf.

 Nenndrehzahl $n_N = 1400 \text{ min}^{-1}$
 Volumetrischer Wirkungsgrad $\eta_v = 0,95$
 Gesamtwirkungsgrad $\eta_t = 0,83$
 (Als Berechnungsbasis für nachfolgende Tabellen)

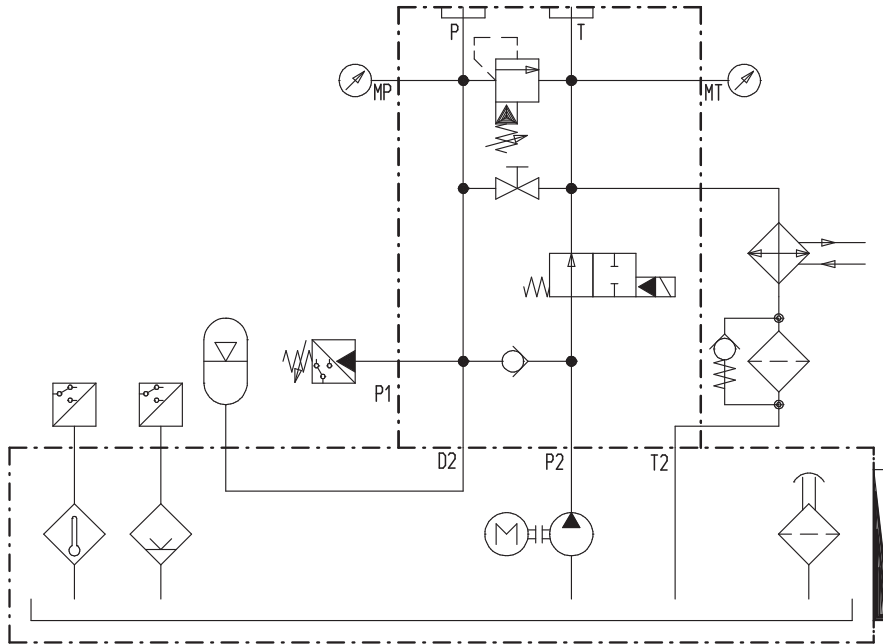
Maximal zulässiger Betriebsdruck

PUMPENEINHEITEN ZU CHSX25								
Pumpentyp	Volumen V [cm ³]	Förderstrom Q [l/min]	Pumpenbetriebsdruck [bar]					
			Motornennleistung [kW]					
Pumpenreihe 0P			0,37	0,55	0,75	1,1	1,5	2,2
KV0P0602ABBA	0,75	1	185	210				
KV0P0902ABBA	1,26	1,7	109	162	210			
Pumpenreihe 1P								
KV1P2002FBBA	2,08	2,8	66	98	134	196	210	
KV1P2102FBBA	2,60	3,5	53	79	107	157	210	
KV1P2502FBBA	3,64	4,8	39	57	78	115	156	210
KV1P2902FBBA	4,94	6,6	28	42	57	83	114	167
KV1P3102FCCA	5,85	7,8	24	35	48	71	96	141
KV1P3402FCCA	7,54	10	19	28	38	55	75	110

PUMPENEINHEITEN ZU CHSX63								
Pumpentyp	Volumen V [cm ³]	Förderstrom Q [l/min]	Pumpenbetriebsdruck [bar]					
			Motornennleistung [kW]					
Pumpenreihe 1P			0,75	1,5	2,2	3	4	5,5
KV1P2002FBBA	2,08	2,8	134	210				
KV1P2102FBBA	2,60	3,5	107	210				
KV1P2502FBBA	3,64	4,8	78	156	210			
KV1P2902FBBA	4,94	6,6	57	114	167	210		
KV1P3102FCCA	5,85	7,8	48	96	141	192	210	
KV1P3402FCCA	7,54	10	38	75	110	150	200	
Pumpenreihe 2P								
KV2P4702EBBA	10,8	14,4	26	52	76	104	139	191
KV2P4902ECBA	14,4	19,2	20	39	57	78	104	143
KV2P5302ECBA	19,2	25,5	15	29	43	59	78	108

HYDRAULIKSCHEMA

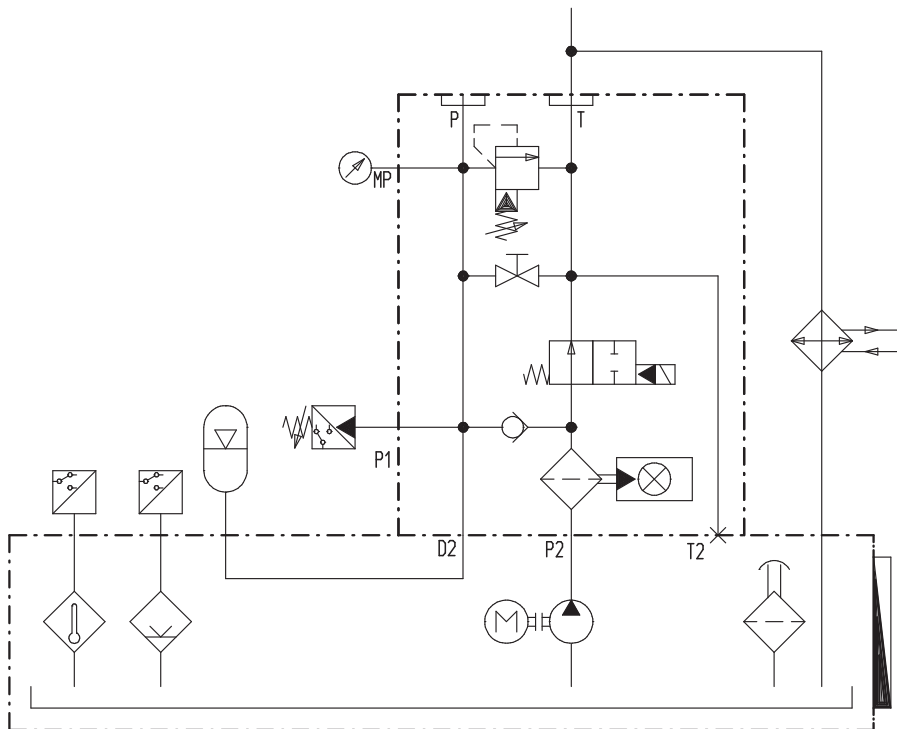
Grundblock in Normalausführung (Rücklauffilter)



ANSCHLÜSSE	
	NG6
P	G 1/2"
T	G 1/2"
P2	G 1/2"
D2	G 1/2"
T2	G 1/2"
P1	G 3/4"
MP	G 1/4"
MT	G 1/8"

HYDRAULIKSCHEMA

Grundblock in Druckfilterausführung

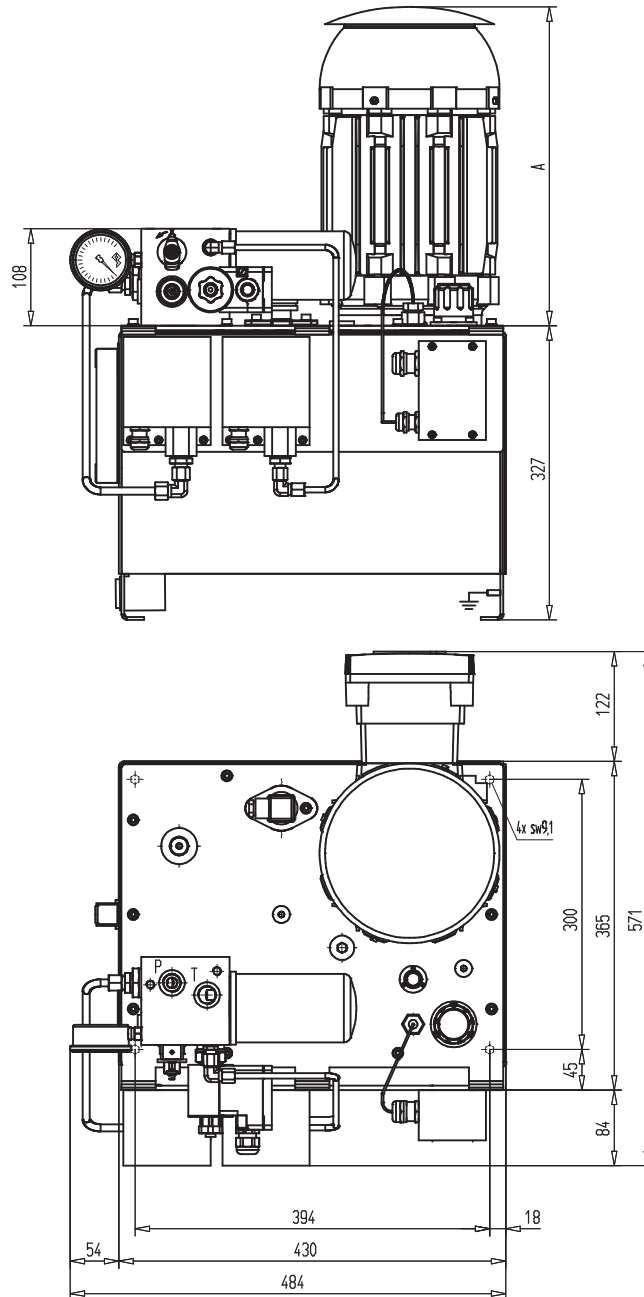


ANSCHLÜSSE	
	NG6
P	G 1/2"
T	G 1/2"
P2	G 1/2"
D2	G 1/2"
T2	G 1/2"
P1	G 3/4"
MP	G 1/4"

ABMESSUNGEN

Die Masse können je nach Zubehör und Motorgrösse ändern

Massbild zu CHSX25-6N...

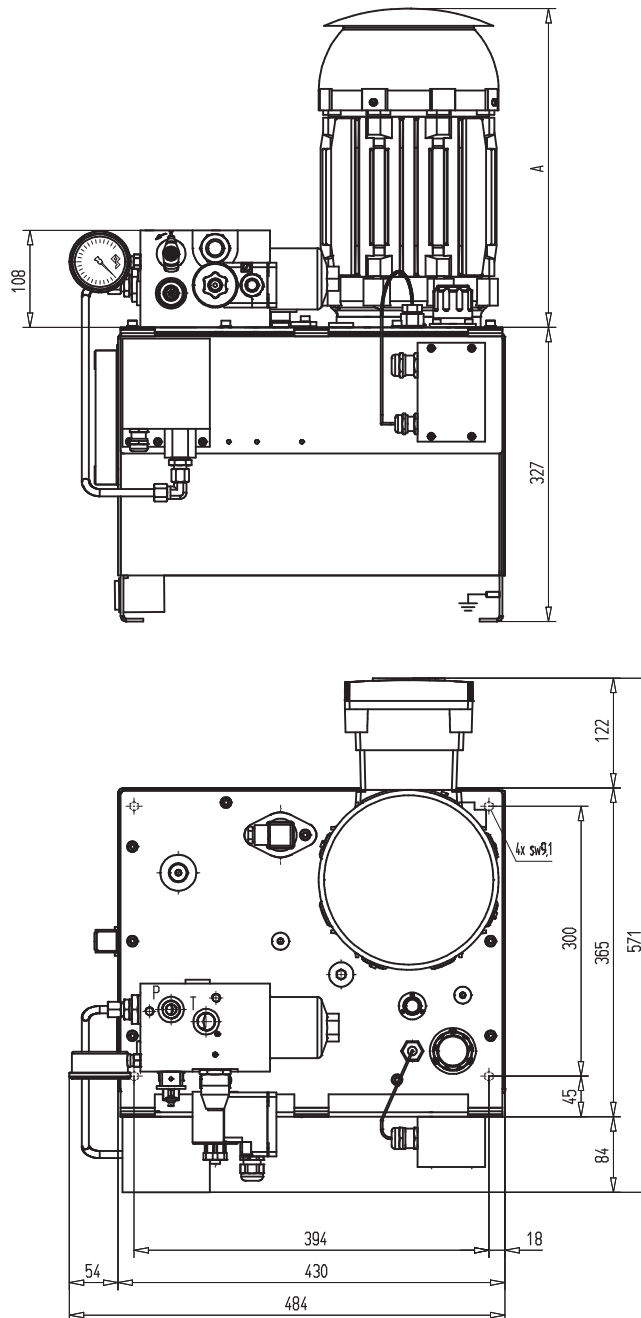


MASSE MOTOREN ZU CHSX25 [mm]		
Motorenleistung [kW]	Motoren Baugrösse / Flansch	A
0,37	71 / B5	260
0,55 / 0,75	80 / B14B	290
1,1	90 / B14B	330
1,5	90 / B14B	330
2,2	100 / B14C	360

ABMESSUNGEN

Die Masse können je nach Zubehör und Motorgrösse ändern

Massbild zu CHSX25-6D...

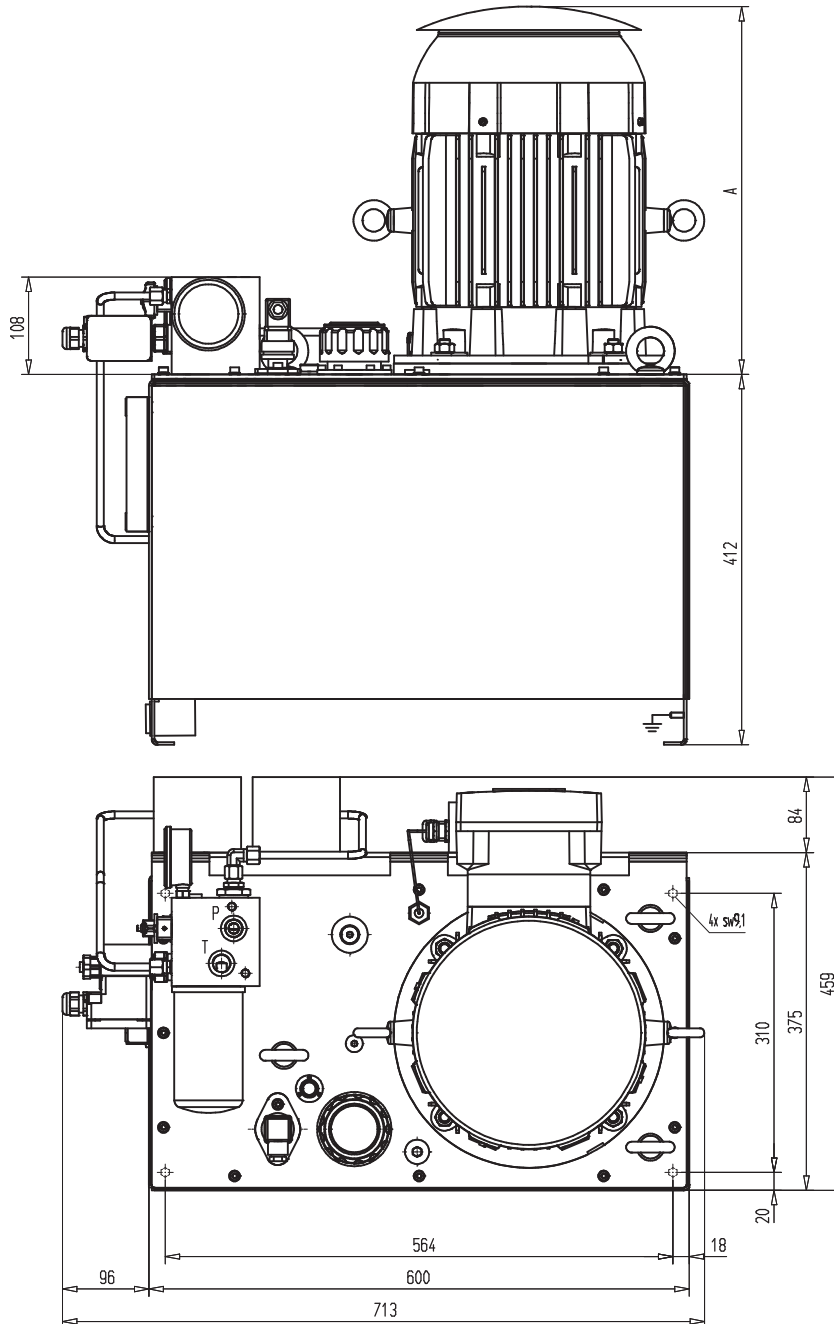


MASSE MOTOREN ZU CHSX25 [mm]		
Motorenleistung [kW]	Motoren Baugrösse / Flansch	A
0,37	71 / B5	260
0,55 / 0,75	80 / B14B	290
1,1	90 / B14B	330
1,5	90 / B14B	330
2,2	100 / B14C	360

ABMESSUNGEN

Die Masse können je nach Zubehör und Motorgrösse ändern

Massbild zu CHSX63-6N...

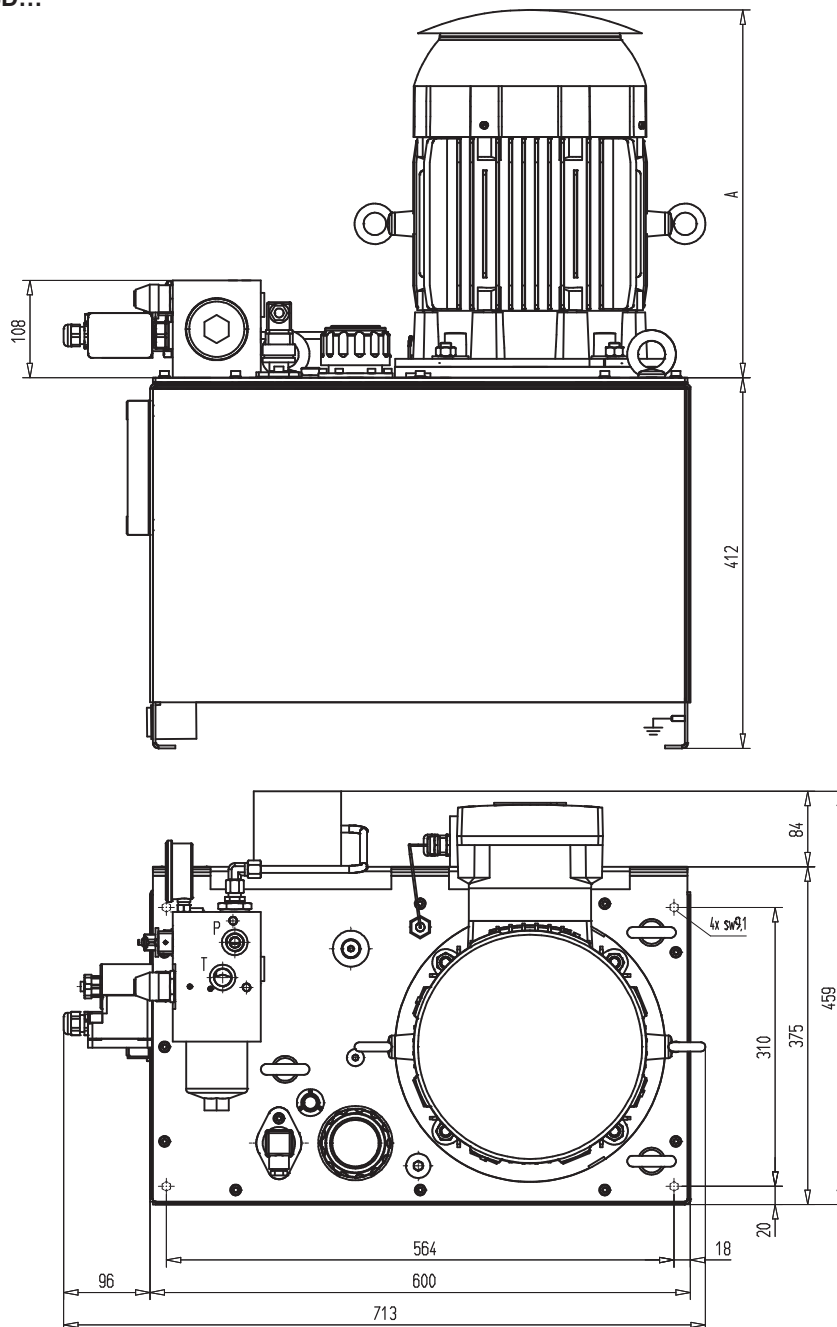


MASSE MOTOREN ZU CHSX63 [mm]		
Motorenleistung [kW]	Motoren Baugrösse / Flansch	A
0,75	80 / B5	290
1,1	90 / B5	330
1,5	90 / B5	330
2,2 / 3	100 / B5	360
4	112 / B5	400
5,5	132 / B5	470

ABMESSUNGEN

Die Masse können je nach Zubehör und Motorgrosse ändern

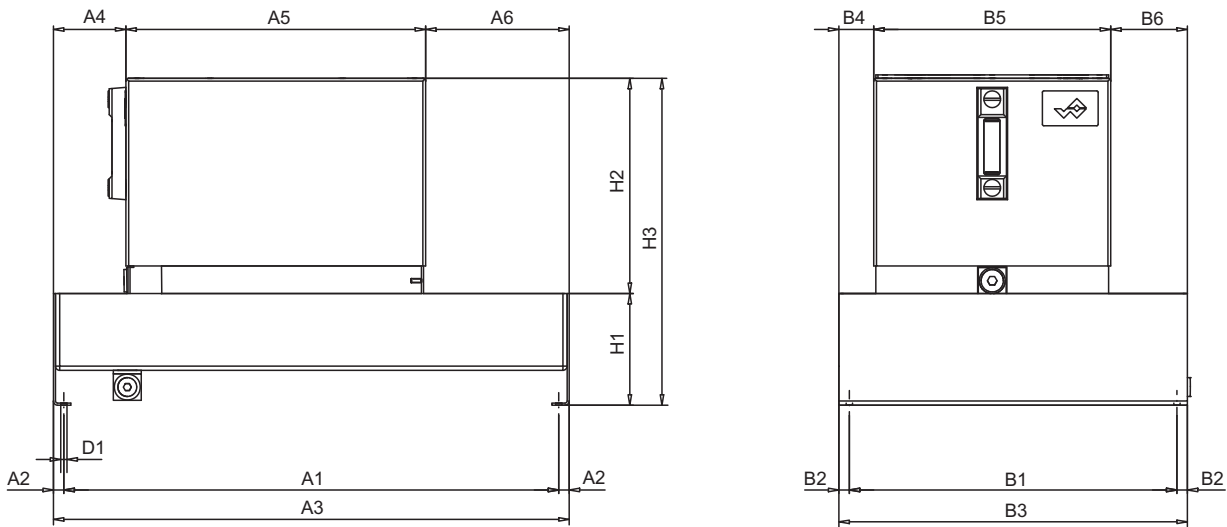
Massbild zu CHSX63-6D...



MASSE MOTOREN ZU CHSX63 [mm]		
Motorenleistung [kW]	Motoren Baugrösse / Flansch	A
0,75	80 / B5	290
1,1	90 / B5	330
1,5	90 / B5	330
2,2 / 3	100 / B5	360
4	112 / B5	400
5,5	132 / B5	470

ABMESSUNGEN

Mit Ausführung Auffangwanne (Zubehör „A“)


MASSE AUFFANGWANNE [mm]

	A1	A2	A3	A4	A5	A6	B1	B2	B3	B4	B5	B6	H1	H2	H3	D1
CHSX25	710	15	740	104	430	206	470	15	500	50	340	110	160	316	476	9
CHSX63	870	15	900	94	600	206	470	15	500	97	350	53	220	395	615	9

ZUBEHÖR

Zubehörübersicht Optionen

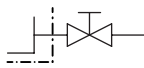
Zone 1, 21+22:

Temperaturschalter (t) und Füllstandschalter (u) müssen zwangsläufig eingesetzt werden.

Zone 2:

Thermometer (r) muss zwangsläufig eingesetzt werden.

Der Füllstandschalter (u) und der Temperaturschalter (t) können weggelassen werden, wenn bei einer schnellen fehlerbedingten Entleerung des Hydraulikaggregates ein Arbeitsprozess nicht mehr ausgeführt werden kann oder der Fehler auf andere Weise sicher entdeckt wird, bevor eine zündfähige Temperatur entsteht. Eine langsame, fehlerbedingte Entleerung kommt bei der periodischen Ölstandsüberprüfung zum Vorschein. Sobald diese Bedingungen nicht eingehalten werden können, muss ein Füllstandschalter (u) und ein Temperaturschalter (t) eingebaut werden.

Symbol	Beschreibung	Bez	Symbol	Bezeichnung	Bez
	Auffangwanne Kann das gesamte Ölvolumen des Behälters auffangen.	A		Ölablassventil Ölablassventil mit Gegenstück für Befestigung Schlauch	L
	Druckspeicher / Membranspeicher	b		Minimessanschluss Schraubreihe 1620	M
	Drucksensor Am Anschluss P1 montiert	c		Temperatursensor Kein Ersatz für Temperaturschalter (t)	n
	Dualdruckschalter	d		Thermometer	R
	Einfachdruckschalter	e		Temperaturschalter	t
	Verschmutzungsanzeige optisch Am Anschluss MP montiert	F		Min. Niveau Füllstandschalter (Öffner)	u
	Manometer Manometer glyzeringedämpft NG63. Am Anschluss MP montiert	G		Min. Niveau + Temperatur Füllstandschalter (Öffner) Kein Ersatz für Temperaturschalter (t)	v
	Verschmutzungsanzeige elektrisch Spin-on Rücklauffilter: Druckschalter auf 2 bar eingestellt. Druckfilter: keine elektrische Verschmutzungsanzeige	i		Kühler	w