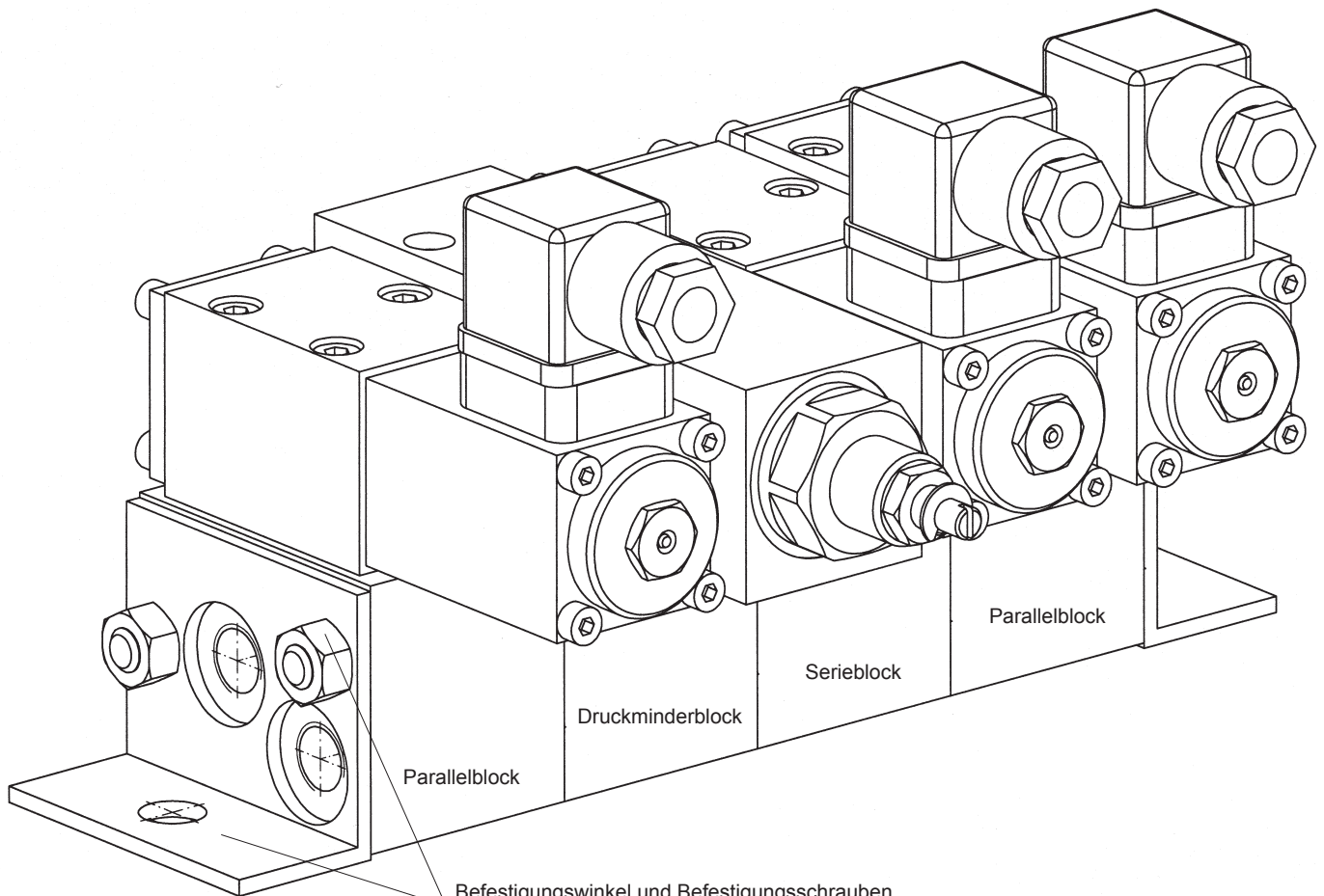
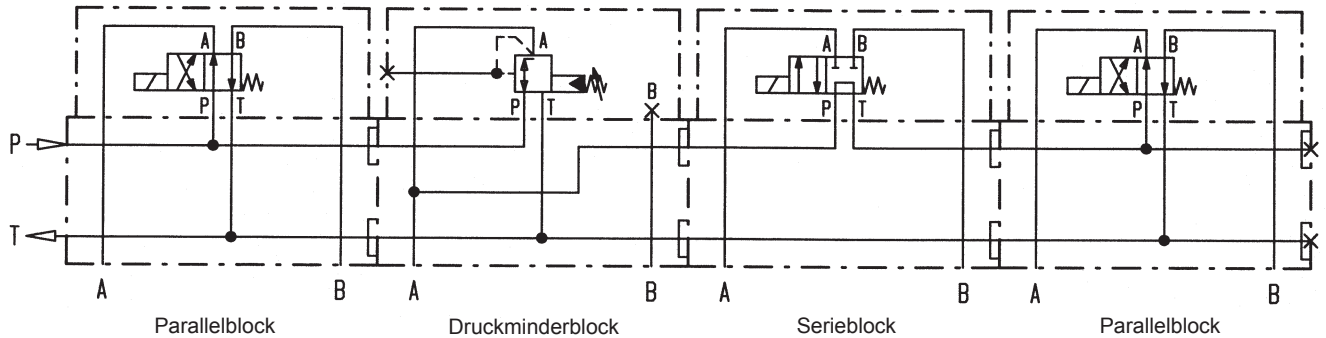


Allgemeine Angaben zu  
Längenverkettungsblöcken

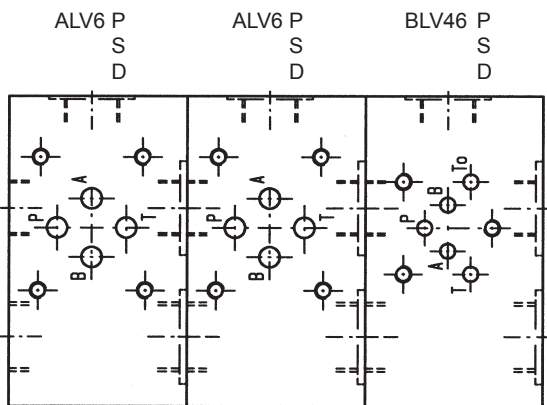
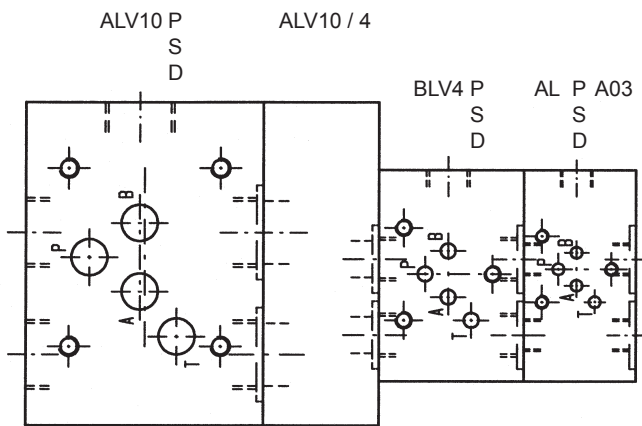
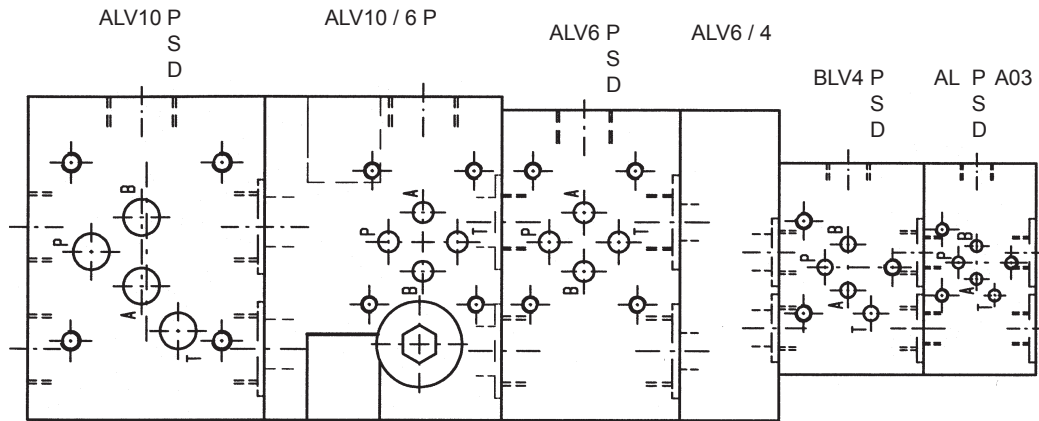
**NG3-Mini**<sup>®</sup>  
**NG4-Mini**<sup>®</sup>  
**NG6** ISO 4401-03  
**NG10** ISO 4401-05

AUFBAUBEISPIEL



Befestigungswinkel und Befestigungsschrauben  
siehe entsprechende Datenblätter: 2.9-122, 2.9-124, 2.9-126

VERKETTUNGSMÖGLICHKEITEN der NG3-Mini, NG4-Mini, NG6 und NG10 untereinander:



Weitere Angaben siehe auf den entsprechenden Datenblättern:

AL . A03	2.9-85
BLV4.	2.9-90
ALV6.	2.9-100
ALV10.	2.9-110

