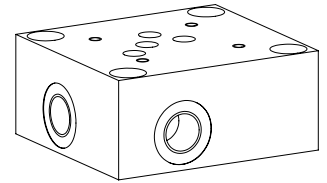


## Gewindeanschlussplatte

### Rohrmontage

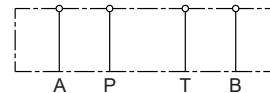
- ◆  $p_{max} = 350 \text{ bar}$
- ◆ Anschlüsse G1/2"

**NG10**  
**ISO 4401-05**


## BESCHREIBUNG

Gewindeanschlussplatte mit Anschlussbild für Höhenverketzung und Gewindeanschluss der Anschlüsse A, B, P, T.

## SINNBILD



## TYPENSCHLÜSSEL

Internationale Anschlussnorm ISO

Gewindeanschlussplatte

Nenngrösse 10

Typenaufstellung

Anschlüsse A, B, P, T seitlich

Anschlüsse A, B, P, T unten

Anschlüsse A, B, seitlich und P, T unten

 S

 U

 SU

 A G 10  # 

Änderungs-Index (wird vom Werk eingesetzt)

2.9-40

## ALLGEMEINE KENNGRÖSSEN

Benennung	Gewindeanschlussplatte
Befestigungsart	Rohrmontage
Baugrösse	NG10 nach ISO 4401-05
Gewicht	3,65 kg (AG10S) 3,75 kg (AG10U) 3,70 kg (AG10SU)

## MONTAGEHINWEISE

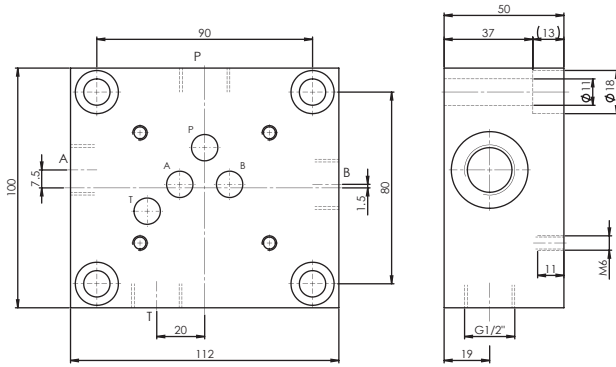
Montageart	4 Befestigungslöcher für M10
Einbaulage	Beliebig
Gewindeanschlüsse	G1/2" in A, B, P, T

## OBERFLÄCHENBEHANDLUNGEN

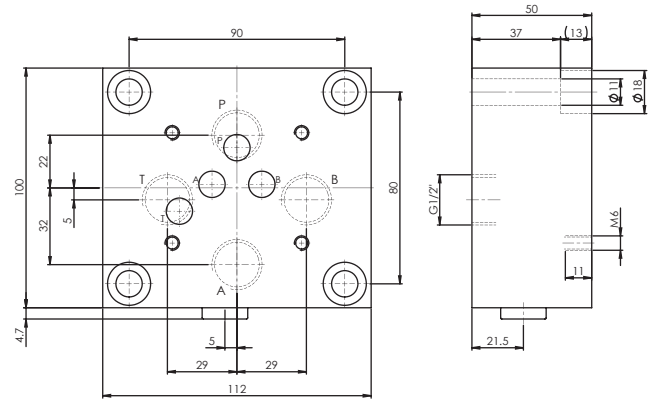
- ◆ Die Platten aus Stahl sind Zink-Nickel beschichtet

**ABMESSUNGEN**

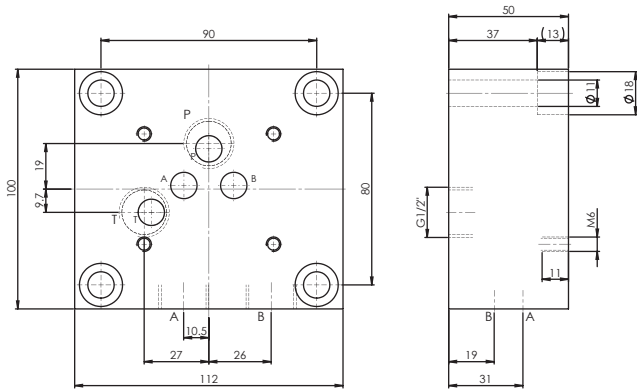
AG10S



AG10U



AG10SU



**HYDRAULISCHER ANSCHLUSS**

