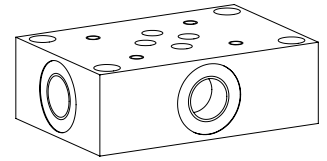


Gewindeanschlussplatte

Rohrmontage

- ◆ $p_{max} = 350 \text{ bar}$
- ◆ Anschlüsse G3/8"

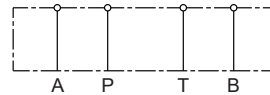
NG6
ISO 4401-03



BESCHREIBUNG

Gewindeanschlussplatte mit Anschlussbild für Höhenverketzung und Gewindeanschluss der Anschlüsse A, B, P, T.

SINNBILD



TYPENSCHLÜSSEL

Internationale Anschlussnorm ISO

Gewindeanschlussplatte

Nenngrösse 6

Typenaufstellung

Anschlüsse A, B, P, T seitlich

Anschlüsse A, B, P, T unten

Anschlüsse A, B, seitlich und P, T unten

S

U

SU

A G 6 #

Änderungs-Index (wird vom Werk eingesetzt)

2.9-30

ALLGEMEINE KENNGRÖSSEN

| | |
|-----------------|--|
| Benennung | Gewindeanschlussplatte |
| Befestigungsart | Rohrmontage |
| Baugrösse | NG6 nach ISO 4401-03 |
| Gewicht | 1,0 kg (AG6S) 1,0 kg (AG6U) 1,4 kg (AG6SU) |

MONTAGEHINWEISE

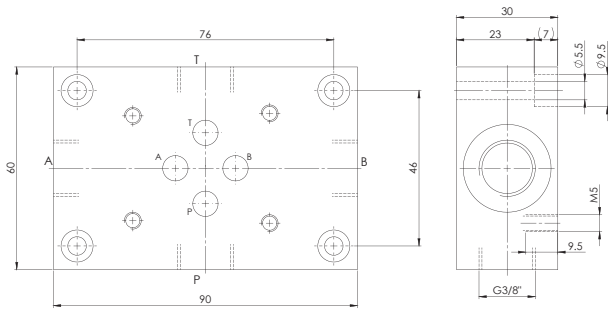
| | |
|-------------------|-----------------------------|
| Montageart | 4 Befestigungslöcher für M5 |
| Einbaulage | Beliebig |
| Gewindeanschlüsse | G3/8" in A, B, P, T |

OBERFLÄCHENBEHANDLUNGEN

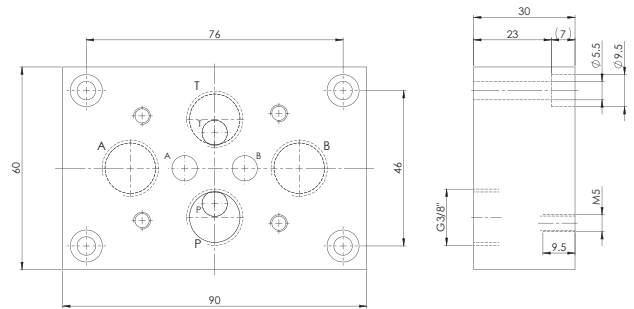
- ◆ Die Platten aus Stahl sind Zink-Nickel beschichtet

ABMESSUNGEN

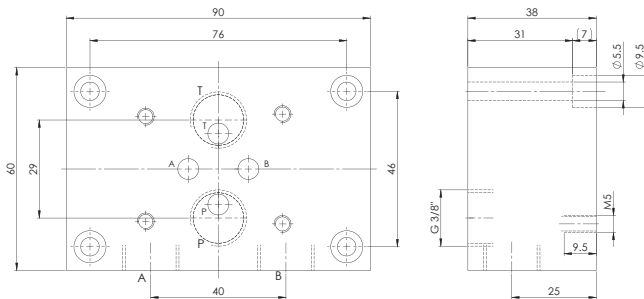
AG6S



AG6U



AG6SU



HYDRAULISCHER ANSCHLUSS

