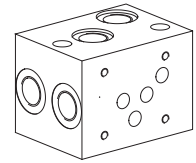


Längenverkettungsblöcke

 • $p_{\max} = 350 \text{ bar}$
NG10
 ISO 4401-05

BESCHREIBUNG

Längenverkettungsblöcke mit Anschlussbild der NG10 nach ISO 4401-05. Mit Adapterplatten und Uebergangsblöcken sind Kombinationen mit der NG3-Mini, NG4-Mini und NG6 möglich (siehe auch Datenblatt 2.9-80). Die Längenverkettungsblöcke aus Stahl sind phosphatiert.

FUNKTION

Die Längenverkettungsblöcke sind in den 3 Grundfunktionen Parallel-, Serie- und Druckminderschaltung erhältlich.

ANWENDUNG

Mit diesem Blocksystem können teure Spezialblöcke ersetzt werden. Eine vorhandene Schaltung kann nachträglich durch Einbau oder Wegnahme eines oder mehrerer Blöcke beliebig verändert werden.

TYPENSCHLÜSSEL

	A	LV	10	□	#	□
Internationale Anschlussnorm ISO						
Längenverkettung						
Nenngrösse 10						
Typenaufstellung						
Parallelschaltung	P					
Serienschaltung	S					
Druckminderschaltung	D					
Änderungs-Index (wird vom Werk eingesetzt)						

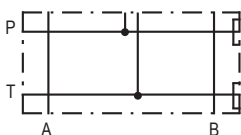
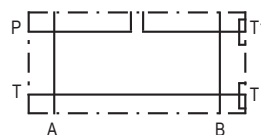
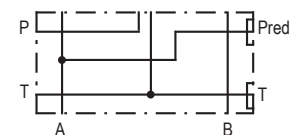
ALLGEMEINE KENNGRÖSSEN

Benennung	Parallel-, Serie- und Druckminderschaltblock
Nenngrösse	NG10 nach ISO 4401-05
Befestigungsart	siehe Datenblatt 2.9-126
Anschlussart	Gewindeanschlüsse A, B, P, T G1/2"
Einbaulage	beliebig
Masse:	m = 2,9 kg

HYDRAULISCHE KENNGRÖSSEN

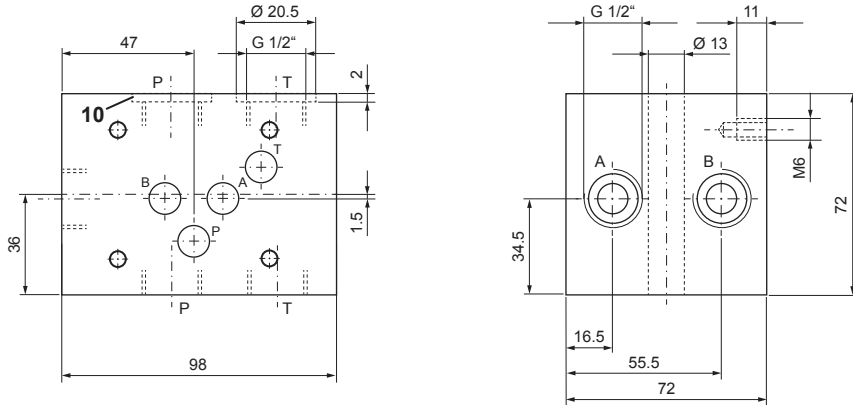
Betriebsdruck	$p_{\max} = 350 \text{ bar}$
---------------	------------------------------

SCHALTZEICHEN

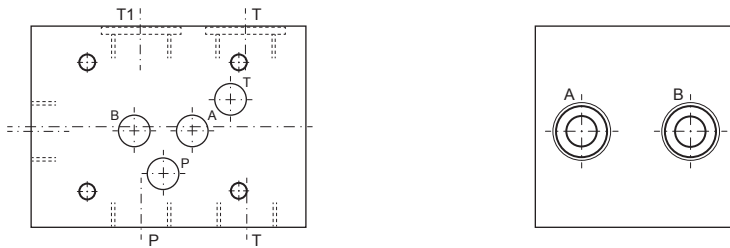
 Block für Parallelschaltung
 ALV10P

 Block für Serienschaltung
 ALV10S

 Block für Druckminderschaltung
 ALV10D


ABMESSUNG

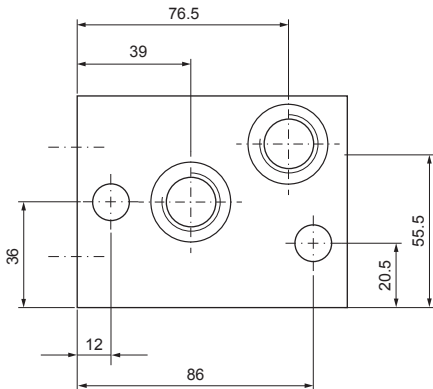
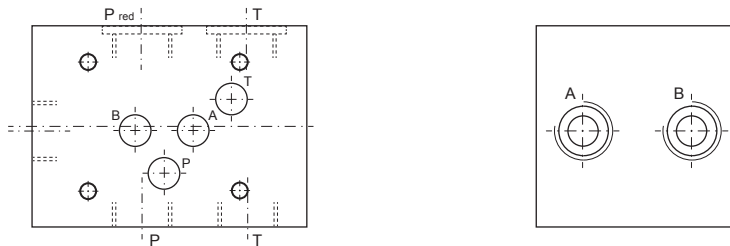
Block für Parallelschaltung
ALV10P



Block für Serieschaltung
ALV10S



Block für Druckminderschaltung
ALV10D



ERSATZTEILLISTE

Position	Artikel	Beschreibung
10	160.2238	O-Ring ID 23,81x2,62

ZUBEHÖR

Befestigungswinkel AB101/AB102 und Stiftschrauben
siehe Datenblatt 2.9-126