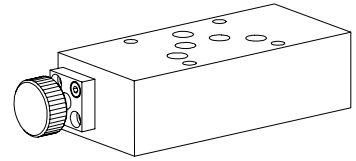


**Ablasshahn
Sandwichbauart**

- $Q_{max} = 60 \text{ l/min}$
- $p_{max} = 350 \text{ bar}$

NG10
 ISO 4401-05

BESCHREIBUNG

Ablasshahn in Sandwichbauart NG10 mit Anschlussbild nach ISO 4401-05. Es stehen 3 verschiedene Standardausführungen zur Verfügung. Der Sandwichkörper aus Stahl ist phosphatiert. Der Verstellknopf ist aus eloxiertem Aluminium.

FUNKTION

Eine gehärtete Stahlkugel sperrt den druckbeaufschlagten Kanal zum Tank leakfrei ab. Durch Drehen am Verstellknopf kann dieser zum Tank entlastet werden. Der Verstellknopf kann mittels Gewindestift in jeder Position arretiert werden.

ANWENDUNG

Diese Elemente werden in Anlagen mit Druckspeicher eingebaut. Für z. B. Revisionsarbeiten, kann das Speichersystem mittels des Ablasshahnes drucklos gemacht werden.

TYPENSCHLÜSSEL

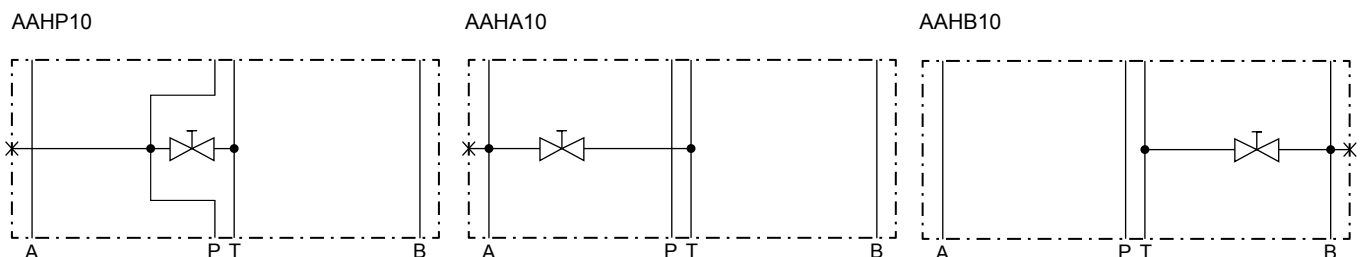
	A	AH	<input type="checkbox"/>	10	/	<input type="checkbox"/>	#	<input type="checkbox"/>
Internationale Anschlussnorm ISO								
Ablasshahn								
Typenaufstellung / Funktion								
P → T	<input type="checkbox"/>	<input type="checkbox"/>	<input type="checkbox"/>	<input type="checkbox"/>	<input type="checkbox"/>	<input type="checkbox"/>	<input type="checkbox"/>	<input type="checkbox"/>
A → T	<input type="checkbox"/>	<input type="checkbox"/>	<input type="checkbox"/>	<input type="checkbox"/>	<input type="checkbox"/>	<input type="checkbox"/>	<input type="checkbox"/>	<input type="checkbox"/>
B → T	<input type="checkbox"/>	<input type="checkbox"/>	<input type="checkbox"/>	<input type="checkbox"/>	<input type="checkbox"/>	<input type="checkbox"/>	<input type="checkbox"/>	<input type="checkbox"/>
Nenngrösse 10								
Gewindeanschluss offen	<input type="checkbox"/>	<input type="checkbox"/>	<input type="checkbox"/>	<input type="checkbox"/>	<input type="checkbox"/>	<input type="checkbox"/>	<input type="checkbox"/>	<input type="checkbox"/>
Verschlussschraube	<input type="checkbox"/>	<input type="checkbox"/>	<input type="checkbox"/>	<input type="checkbox"/>	<input type="checkbox"/>	<input type="checkbox"/>	<input type="checkbox"/>	<input type="checkbox"/>
Minimes-Schraubkupplung	<input type="checkbox"/>	<input type="checkbox"/>	<input type="checkbox"/>	<input type="checkbox"/>	<input type="checkbox"/>	<input type="checkbox"/>	<input type="checkbox"/>	<input type="checkbox"/>
Änderungs-Index (wird vom Werk eingesetzt)								

ALLGEMEINE KENNGRÖSSEN

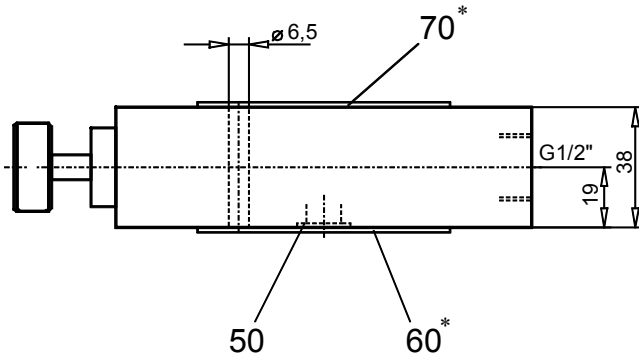
Benennung	Ablasshahn
Nenngrösse	NG10 nach ISO 4401-05
Bauart	Sandwichbauart
Befestigungsart	4 Befestigungslöcher für Zylinderschrauben M6 oder Stiftschrauben M6
Anschlussart	Gewindeanschlussplatte Reihenflanschplatten und Längenverkeittungssystem
Umgebungstemperatur	-20...+50 °C
Einbaulage	beliebig
Anzugsdrehmoment	$M_D = 9,5 \text{ Nm}$ (Qualität 8.8)
Masse	$m = 2,4 \text{ kg}$

HYDRAULISCHE KENNGRÖSSEN

Druckflüssigkeit	Mineralöle, andere Medien auf Anfrage
Max. zulässiger Verschmutzungsgrad	ISO 4406:1999, Klasse 20/18/14 (Empfohlene Filterfeinheit $\beta_{10...16} \geq 75$) siehe auch Datenblatt 1.0-50/2
Viskositätsbereich	12 mm ² /s...320 mm ² /s
Druckflüssigkeitstemperatur	-20...+70 °C
Höchstdruck an den Anschlüssen A, B, P	$p_{max} = 350 \text{ bar}$
Höchstdruck an Anschluss T	$P_{max} = 50 \text{ bar}$
Maximaler Volumenstrom	$Q_{max} = 60 \text{ l/min}$

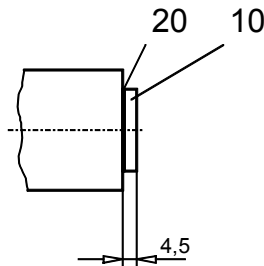
SCHALTZEICHEN / TYPENAUFSTELLUNG


ABMESSUNGEN

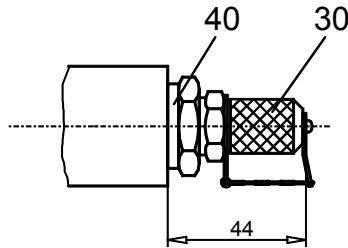


* nur bei AAHB10/ .

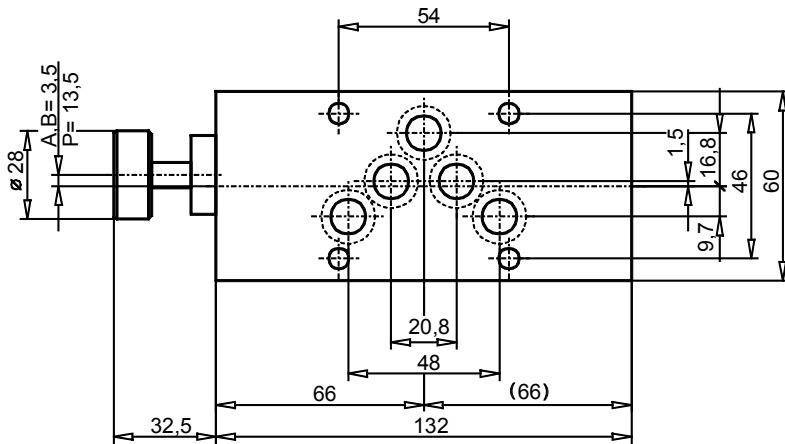
AAH.10/O



AAH.10/V



AAH.10/M



Bei AAHB, P10 befindet sich die Verstellung auf der B-Seite

ERSATZTEILLISTE

Position	Artikel	Bezeichnung
10	238.5203	Verschlussschraube VSTI G1/2"-ED
30	152.9101	Minimess-Schraubkupplung 1620/1/4"
40	241.1631	Verschraubung RI 1/2" x 1/4"
50	160.2140	O-Ring ID 14,00 x 1,78
60	173.4700	Zwischenplatte AZB10
70	173.4650	Dichtplatte ADB10

Technische Erläuterungen siehe Datenblatt 1.0-100