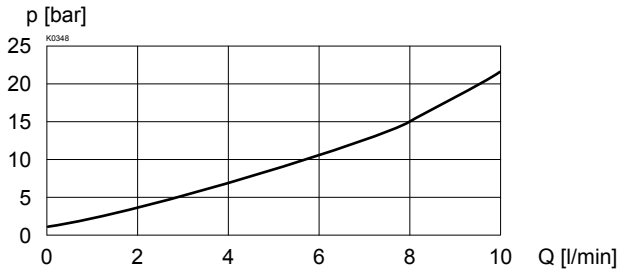
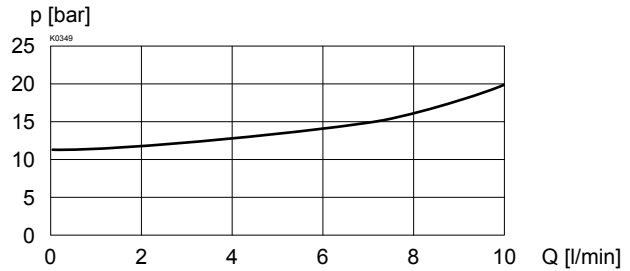
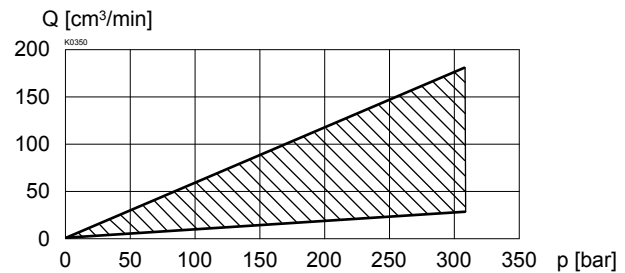
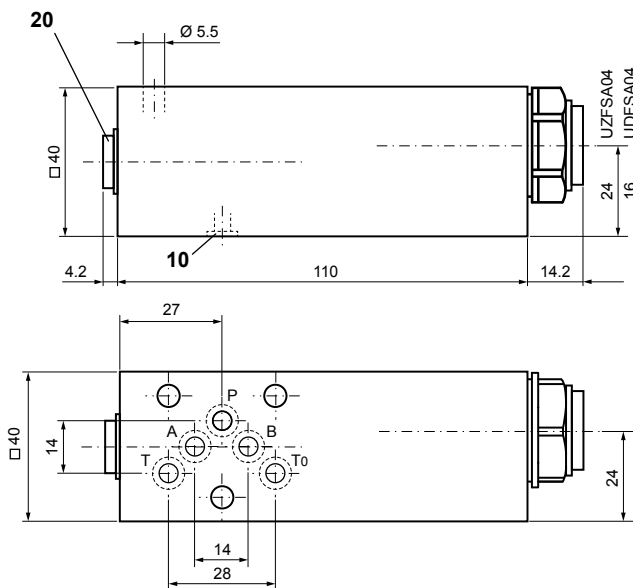


LEISTUNGSKENNGRÖSSEN Ölviskosität $\nu = 30 \text{ mm}^2/\text{s}$
 $\Delta p = f(Q)$ Druckverlust-Volumenstrom-Kennlinie
 2-Wege Funktion

 $\Delta p = f(Q)$ Druckverlust-Volumenstrom-Kennlinie
 3-Wege Funktion

 $Q_L = f(p)$ Leckvolumenstrom-Kennlinie

ABMESSUNGEN

EINGEBAUTE SCHRAUBPATRONEN

Die nachfolgend aufgeführten Schraubpatronen sind in der Sandwichplatte eingebaut.

Typ	Bezeichnung	Datenblatt Nr.
UZFPM22	2-Wege-Funktion	2.5-630
UDFPM22	3-Wege-Funktion	2.5-630

ERSATZTEILLISTE

Position	Artikel	Bezeichnung
10	160.2052	O-Ring ID 5,28 x 1,78
20	238.1405	Verschlussschraube DIN 908 G1/8"

ZUBEHÖR

Gewindeanschlussplatten und Reihenflanschplatten Register 2.9

Technische Erläuterungen siehe Datenblatt 1.0-100