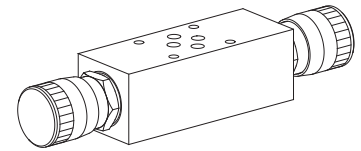


**Drosselrückschlagventil
Sandwichbauart**

- $Q_{max} = 70$ l/min
- $Q_N = 40$ l/min
- $p_{max} = 350$ bar

NG6
 ISO 4401-03

BESCHREIBUNG

Drosselrückschlagventil in Sandwichbauart NG6 mit Anschlussbild nach ISO 4401-03. Das Drosselrückschlagventil ist in zwei verschiedenen Varianten erhältlich, nämlich als Standard- und als Feindrossel (FD). Der Drehknopf ist aus Aluminium, die Sandwichplatte aus Stahl ist Zink-Nickel beschichtet.

FUNKTION

Mittels der Einstellspindel (Feingewinde) kann die Drosselung des Volumenstroms stufenlos reguliert werden. Bei völlig eingeschraubter Spindel ist der Volumenstrom Null, eine metallische Kante dichtet leakfrei ab. In der Gegenrichtung öffnet der federbelastete Kegelkolben und gibt den Volumenstrom mit geringem Druckabfall frei. Die Drosselung wird durch einen in der Grösse veränderbaren Ringspalt bzw. eine Dreieckskerbe (FD) erzeugt. Die Feindrossel (FD) besitzt im untersten Volumenstrombereich eine noch feinere Auflösung. Aufgrund der Konstruktionsart ist ein geringes Lecköl vorhanden.

ANWENDUNG

Drosselrückschlagventile in Sandwichausführung werden überall dort eingesetzt, wo Volumenströme lastabhängig reguliert werden sollen. Je nach Anwendungsart unterscheidet man zwischen Vorlauf- oder Rücklaufdrosselung. Diese Sandwichventile eignen sich besonders für: Werkzeugmaschinen, sowie Handlings aller Arten.

TYPENSCHLÜSSEL

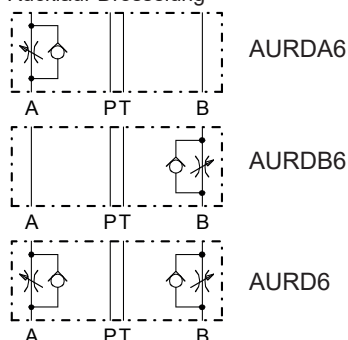
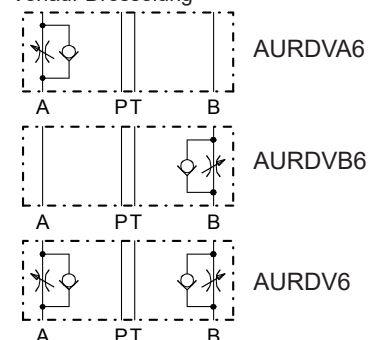
Internationale Anschlussnorm ISO	A	URD	<input type="checkbox"/>	6	<input type="checkbox"/>	#	<input type="checkbox"/>
Drosselrückschlagventil							
Typenaufstellung/Funktion							
Rücklauf-Drosselung	in A	<input type="checkbox"/>	A	in B	<input type="checkbox"/>	B	
	in A und B	<input type="checkbox"/>					
Vorlauf-Drosselung	in A	<input type="checkbox"/>	VA	in B	<input type="checkbox"/>	VB	
	in A und B	<input type="checkbox"/>	V				
Nenngrösse 6							
Standard							
Feindrossel	<input type="checkbox"/> - FD						
Änderungs-Index (wird vom Werk eingesetzt)							

ALLGEMEINE KENNGRÖSSEN

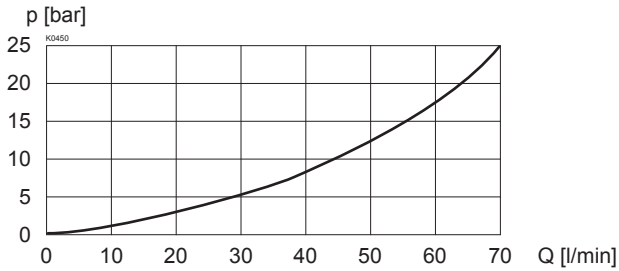
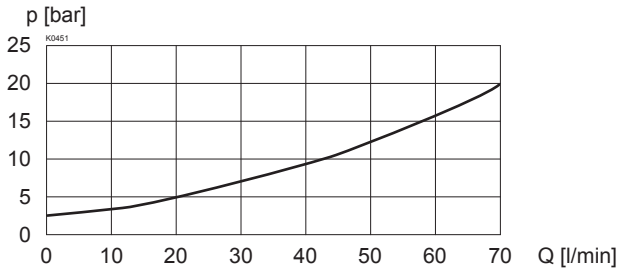
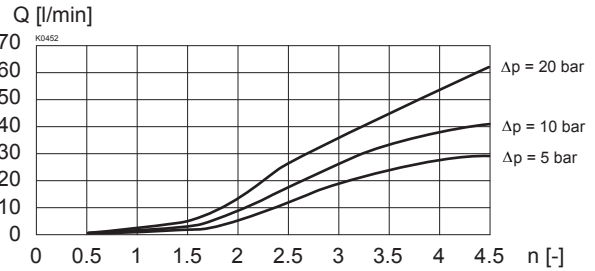
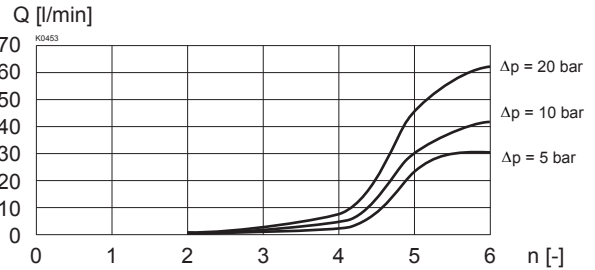
Benennung	Drosselrückschlagventil
Nenngrösse	NG6 nach ISO 4401-03
Bauart	Sandwichausführung
Befestigungsart	4 Befestigungslöcher für Zylinderschrauben M5 oder Stiftschrauben M5
Anschlussart	Gewindeanschlussplatten, Reihenflanschplatten, Längsverkettungssystem
Umgebungstemp.	-20...+50°C
Einbaulage	beliebig
Anzugsdrehmoment	$M_D = 5,5$ Nm (Qual. 8.8) für Befest.Schrauben
Masse	Je nach Ventiltyp 1,8...1,9 kg

HYDRAULISCHE KENNGRÖSSEN

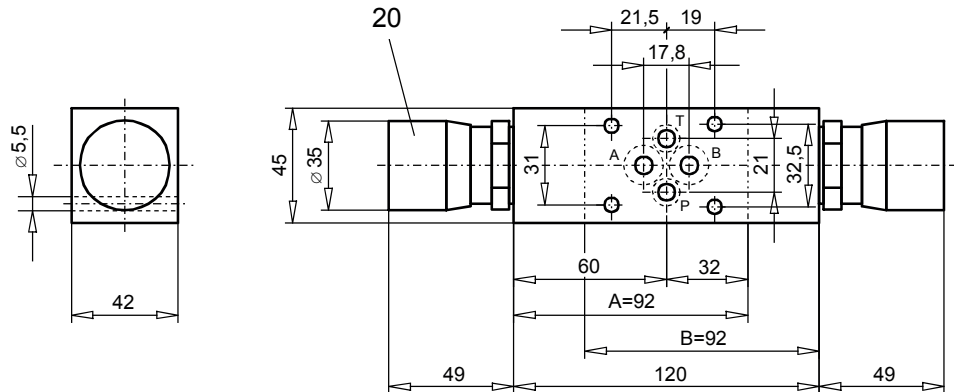
Druckflüssigkeit	Mineralöle, andere Medien auf Anfrage
Max. zulässiger Verschmutzungsgrad	ISO 4406:1999, Klasse 20/18/14...21/19/15 (Empfohlene Filterfeinheit $\beta_{10...25} \geq 75$) siehe auch Datenblatt 1.0-50/2
Viskositätsbereich	12 mm ² /s...320 mm ² /s
Druckflüssigkeitstemperatur	-20...+70°C
Höchstdruck	$p_{max} = 350$ bar
Öffnungsdruck	$p_o = 2$ bar über Rückschlagventil
Nennvolumenstrom	$Q_N = 40$ l/min
	Q_N bei 10 bar Ventildruckverlust
	Max. Volumenstrom $Q_{max} = 70$ l/min
Leckvolumenstrom	Bei geschl. Drossel nahezu leakölfrei.

TYPENAUFSTELLUNG
Rücklauf-Drosselung

Vorlauf-Drosselung


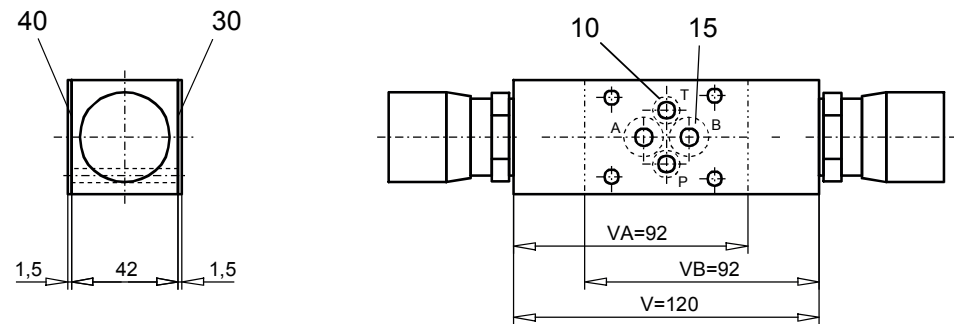
Ventile für Vorlauf-Drosselung werden durch Drehen (Längsachse) der Rücklauf-Drosselventile erreicht:
 AURDA6 wird AURDVA6
 AURDB6 wird AURDVB6
 AURD6 wird AURDV6
 Ventile für Vorlauf-Drosselung werden mit je einem Dicht- und Zwischenblech geliefert.

LEISTUNGSKENNGRÖSSEN Ölviskosität $\nu = 30 \text{ mm}^2/\text{s}$
 $\Delta p = f(Q)$ Druckverlust-Volumenstrom-Kennlinie

 $\Delta p = f(Q)$ Druckverlust-Volumenstrom-Kennlinie über Rückschlagventil

 $Q = f(n)$ Volumenstrom-Verstellverhalten (Standardausführung)

 $Q = f(n)$ Volumenstrom-Verstellverhalten (Feindrossel)

ABMESSUNGEN

Rücklaufdrosselung



Vorlaufdrosselung


ERSATZTEILLISTE

Position	Artikel	Beschreibung
10	160.2076	O-Ring ID 7,65x1,78
15	160.2120	O-Ring ID 12,42x1,78 in Leitung mit Rückschlagventil
20	114.1201	Drehknopf
30	173.3650	Dichtplatte ADB6
40	173.3700	Zwischenplatte AZB6

Technische Erläuterungen siehe Datenblatt 1.0-100