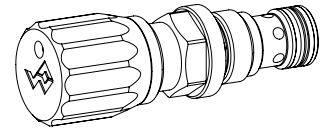


Drosselrückschlagpatrone

- ◆ $Q_{\max} = 25 \text{ l/min}$
- ◆ $Q_{N \max} = 25 \text{ l/min}$
- ◆ $p_{\max} = 350 \text{ bar}$

M18 x 1,5
ISO 7789



BESCHREIBUNG

Mechanisch verstellbares Drosselventil in Schraubpatronenbauart für Senkung nach ISO 7789. Der einteilige Drosselrückschlagkolben verschiebt sich bei der Volumenstromrichtung 2 nach 1 in die völlig offene Stellung. Der Öffnungsdruck des Ventils beträgt 1 bar. Bei der Volumenstromrichtung von 1 nach 2 wird der Kolben gegen die Verstellspindel gedrückt und drosselt den Volumenstrom über die seitlich am Konus angefräste Drosselfläche bzw. Drosselkerbe auf das gewünschte Mass ab. Im herausgeschraubten Zustand schliesst die Drossel von 1 nach 2 praktisch leakagefrei ab, weil der hydraulische Druck und die Feder den Drosselrückschlagkolben in die geschlossene Stellung drücken.

ANWENDUNG

Drosselrückschlagventile werden überall dort eingesetzt, wo der Volumenstrom in der einen Richtung über das federbelastete Rückschlagventil nahezu frei erfolgen soll. In der Gegenrichtung fliesst das Öl über die stufenlos regulierbare, lastabhängige Drossel. Die Schraubpatrone eignet sich sehr gut zum Einbau in Steuerblöcke und wird in Sandwichplatten (Höhenverkettung) eingebaut (entsprechende Datenblätter in diesem Register). Zur Fabrikation der Patronen-Aufnahmebohrung in Stahl- und Alu-Blöcken stehen Stufenwerkzeuge zur Verfügung (Miete oder Kauf). Beachten Sie dazu die Datenblätter im Register 2.13.

SINNBILD



BETÄTIGUNG

Betätigungsart	Verstellspindel M8 x 1
Ausführung	S = arretierbare Schlüsselverstellung D = arretierbare Drehknopfverstellung Optional: K = abschliessbare Verstellung G = Sterngriff Verstellung → siehe Datenblatt 2.0-50
Betätigungswinkel	$\alpha_b = 1800^\circ$ (5 Umdrehungen)
Betätigungshub	$S_b = 5 \text{ mm}$

TYPENSCHLÜSSEL

Drosselrückschlagventil			DR	<input type="checkbox"/>	PM18	-	<input type="checkbox"/>	-	<input type="checkbox"/>	#	<input type="checkbox"/>
Verstellart	Schlüssel	<input type="checkbox"/> S									
	Drehknopf	<input type="checkbox"/> D									
	Abdeckhaube	<input type="checkbox"/> A									
Schraubpatrone M18 x 1,5											
Nennvolumenstromstufe Q_N	3,2 l/min	<input type="checkbox"/> 3,2									
	25 l/min	<input type="checkbox"/> 25									
Dichtwerkstoffe	NBR	<input type="checkbox"/>									
	FKM (Viton)	<input type="checkbox"/> D1									
	NBR 872	<input type="checkbox"/> Z604									
Änderungs-Index (wird vom Werk eingesetzt)											

2.4-610

MONTAGEHINWEISE

Montageart	Schraubpatrone M18 x 1,5
Einbaulage	Beliebig, vorzugsweise waagrecht
Anzugsdrehmoment	$M_D = 40 \text{ Nm}$ Schraubpatrone

NORMEN

Patronensenkung	ISO 7789
Reinheitsklasse	ISO 4406

ALLGEMEINE KENNGRÖSSEN

Benennung	Drosselrückschlagventil
Befestigungsart	Schraubpatronenbauart
Baugröße	M18 x 1,5 nach ISO 7789
Temperaturbereich	-25...+90 °C
Umgebung	
Gewicht	0,09 kg Schlüsselverstellung 0,10 kg Drehknopfverstellung 0,16 kg Abdeckhaube
MTTFd	150 Jahre

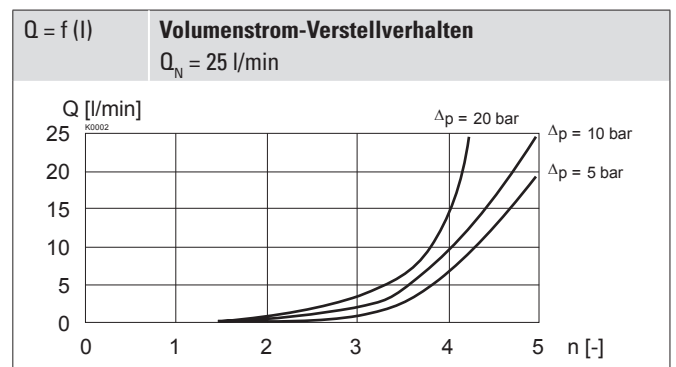
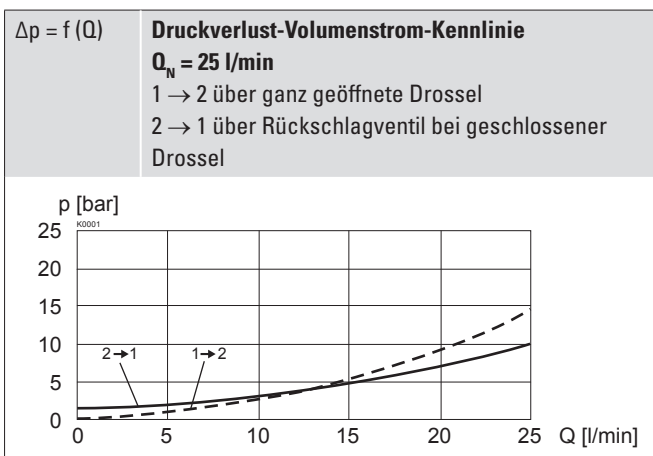
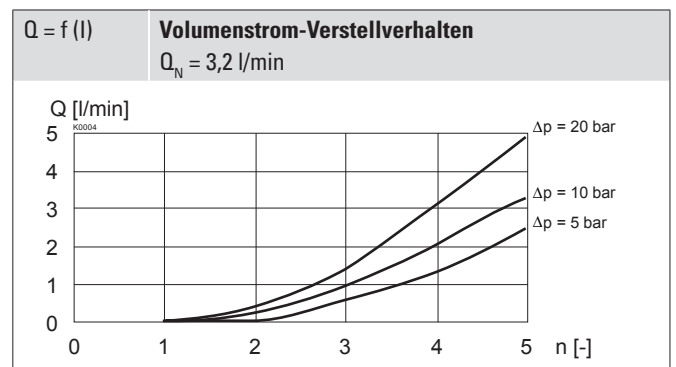
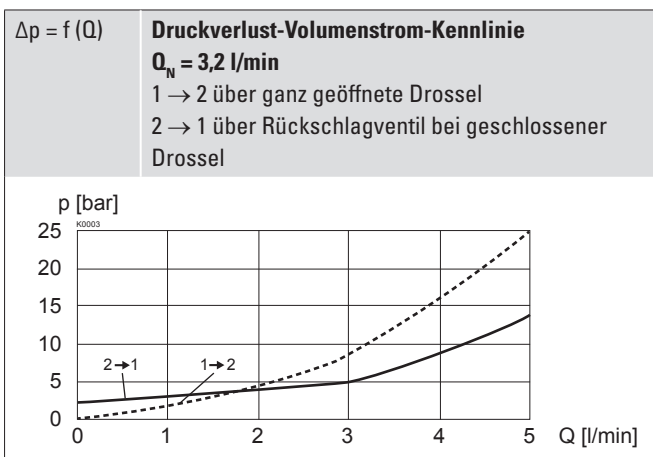
DICHTWERKSTOFFE

Standardmässig NBR oder FKM (Viton), Auswahl in Typenschlüssel

HYDRAULISCHE KENNGRÖSSEN

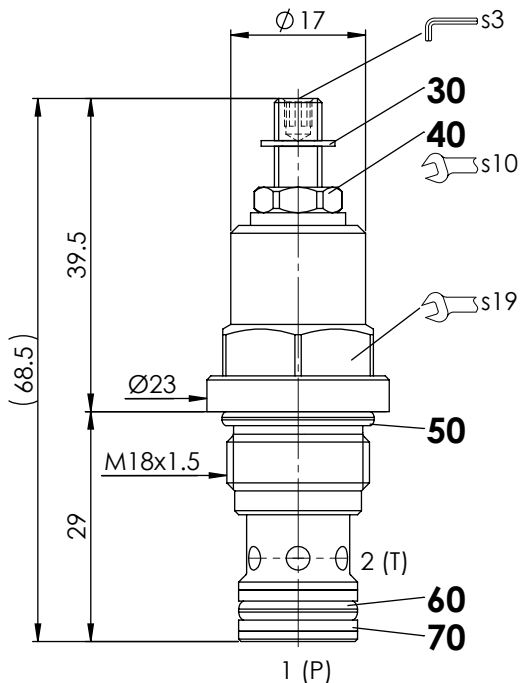
Betriebsdruck	$p_{max} = 350 \text{ bar}$
Maximaler Volumenstrom	$Q_{max} = 25 \text{ l/min}$
Volumenstromrichtung	1 → 2 einstellbarer Durchfluss 2 → 1 freier Durchfluss
Nennvolumenstrom	$Q_N = 3,2; 25 \text{ l/min}$ bei 10 bar Ventildruckverlust
Lecköl	Bei geschlossener Drossel praktisch leckagefrei
Druckflüssigkeit	Mineralöle, andere Medien auf Anfrage
Viskositätsbereich	12 mm ² /s...320 mm ² /s
Temperaturbereich	NBR -25...+90 °C
Medium	FKM (D1) -20...+90 °C NBR 872 (Z604) -40...+90 °C
Reinheitsklasse	Klasse 20 / 18 / 14...21 / 19 / 15
Filtrierung	Empfohlene Filterfeinheit $\beta_{10...25} \geq 75$, siehe Datenblatt 1.0-50 / 2

LEISTUNGSKENNGRÖSSEN

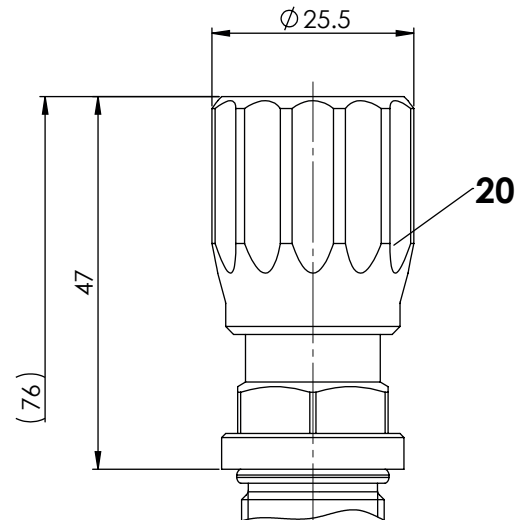
 Ölviskosität $\nu = 30 \text{ mm}^2/\text{s}$


ABMESSUNGEN

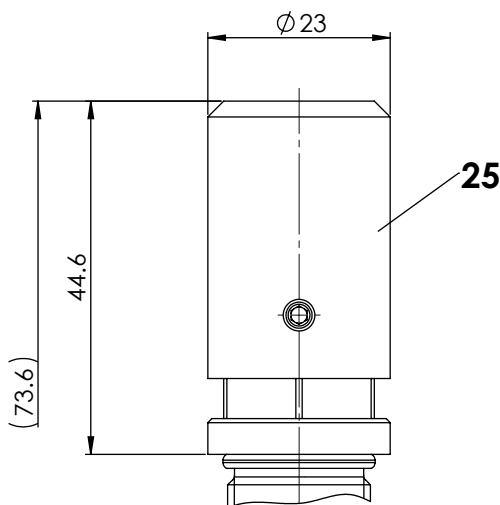
Schlüsselverstellung «S»



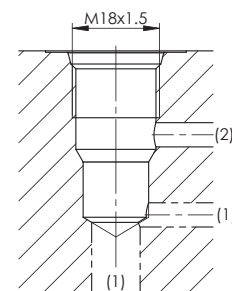
Drehknopfverstellung «D»



Abdeckhaube «A»


HYDRAULISCHER ANSCHLUSS

Senkungszeichnung nach ISO 7789-18-01-0-98


Hinweis!


Detaillierte Senkungszeichnung und Senkungswerkzeug siehe Datenblatt 2.13-1002

ERSATZTEILLISTE

Position	Artikel	Bezeichnung
20	114.2299	Drehknopf
25	032.0611	Abdeckhaube rd 23 / 3 x 35
30	193.1040	Sicherungsscheibe rd 4 DIN 6799
40	153.1302	Sechskantmutter 0,5d M6 x 3,2
45	234.1060	Unterlagscheibe DIN 125A M6
50	160.2156	O-Ring ID 15,60 x 1,78 (NBR)
	160.6156	O-Ring ID 15,60 x 1,78 (FKM)
60	160.2111	O-Ring ID 11,11 x 1,78 (NBR)
	160.6111	O-Ring ID 11,11 x 1,78 (FKM)
70	049.3156	Stützring rd 12,1 x 15 x 1,4

OBERFLÄCHENBEHANDLUNGEN

- ◆ Der Patronenkörper aus Stahl ist Zink-Nickel beschichtet
- ◆ Der Drehknopf ist aus Kunststoff

ZUBEHÖR

Verstellarten für Schraubpatronen	Datenblatt 2.0-50
Flanschkörper / Sandwichplatte NG3-Mini	Datenblatt 2.4-800
Gewindeanschlusskörper	Datenblatt 2.9-205
Technische Erläuterungen	Datenblatt 1.0-100
Filterierung	Datenblatt 1.0-50

Wandfluh AG Postfach CH-3714 Frutigen
 Tel. +41 33 672 72 72 Fax +41 33 672 72 12 sales@wandfluh.com