

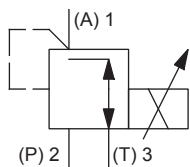
Proportional-Druckregelpatrone

- ◆ direktgesteuert
- ◆ $Q_{\max} = 6 \text{ l/min}$
- ◆ $p_{\max} = 210 \text{ bar (350 bar)}$
- ◆ $p_{N \text{ red max}} = 100 \text{ bar}$

BESCHREIBUNG

Direktgesteuertes Proportional-Druckregelventil in Schraubpatronenbauart für Senkung nach Wandfluh-Norm. Proportional zum Magnetstrom nehmen die Magnetkraft und der Druck im Anschluss A (1) zu. Das Ventil arbeitet weitgehend unabhängig vom Druck im Anschluss P (2). Das Ansteigen des Druckes im Verbraucheranschluss A (1) über den eingestellten Wert, z. B. durch einen aktiven Verbraucher, wird verhindert, in dem überschüssiges Öl zum Tank T (3) abgeleitet wird. Bei stromlosem Magnet fließt Öl frei vom Verbraucheranschluss A (1) zum Anschluss T (3). Zur Ansteuerung stehen Wandfluh-Proportional-Verstärker zur Verfügung (siehe Register 1.13).

SINNBILD



ZUBEHÖR

Proportional-Verstärker	Register 1.13
Steckdose B (schwarz)	Artikel Nr. 219.2002
Technische Erläuterungen	Datenblatt 1.0-100
Filtrierung	Datenblatt 1.0-50

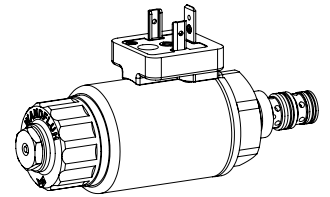
OBERFLÄCHENBEHANDLUNGEN

- ◆ Der Patronenkörper ist gas-nitrocarburiert
- ◆ Die Steckspule ist Zink-Nickel-beschichtet

NORMEN

Patronensenkung	Wandfluh-Norm
Magnete	DIN VDE 0580
Anschlussausführung D	EN 175301 – 803
Schutzart	EN 60 529
Reinheitsklasse	ISO 4406

M16 x 1,5 Wandfluh-Norm



ANWENDUNG

Die elektrische Fernsteuerbarkeit des Ventils ermöglicht in Verbindung mit Prozesssteuerungen wirtschaftliche Lösungen mit wiederholbaren Abläufen. Zur Fabrikation der Patronen-Aufnahmebohrung in Stahl- und Alu-Blöcken stehen Stufenwerkzeuge zur Verfügung (Miete oder Kauf). Beachten Sie dazu die Datenblätter im Register 2.13.

BETÄTIGUNG

Betätigungsart	Proportionalmagnet stossend, in Öl schaltend, druckdicht
Ausführung	W.S37 / 19 x 50 (Datenblatt 1.1-173) M.S35 / 19 x 50 (Datenblatt 1.1-174)
Anschluss	Steckersockel EN 175301 – 803 Steckersockel AMP Junior-Timer Stecker Deutsch DT04 – 2P

HANDNOTBETÄTIGUNG

HB4,5
Optional: Verschlusschraube (HB0), keine Betätigung möglich.

DICHTWERKSTOFFE

Standardmässig NBR oder FKM (Viton), Auswahl in Typenschlüssel

MONTAGEHINWEISE

Montageart	Schraubpatronenbauart M16 x 1,5
Einbaulage	Beliebig, vorzugsweise waagrecht
Anzugsdrehmoment	$M_D = 30 \text{ Nm}$ Schraubpatrone $M_D = 5 \text{ Nm}$ Griffmutter $M_D = 9,5 \text{ Nm}$ HB0 $M_D = 5,5 \text{ Nm}$ HB4,5

TYPENSCHLÜSSEL

		M	G	P	PM16	-	100	-	<input type="text"/>	/	<input type="text"/>	-	<input type="text"/>	<input type="text"/>	#	<input type="text"/>
Druckregelventil																
Direktgesteuert																
Proportional																
Schraubpatrone M16 x 1,5																
Nenndruckstufe $p_{N\text{red}}$	100 bar															
Nennspannung U_N	12 VDC	<input type="checkbox"/>	<input type="checkbox"/>	<input type="checkbox"/>												
	24 VDC	<input type="checkbox"/>	<input type="checkbox"/>	<input type="checkbox"/>												
	ohne Spule	<input type="checkbox"/>	<input type="checkbox"/>	<input type="checkbox"/>												
Steckspule	Metallgehäuse rund	<input type="checkbox"/>	<input type="checkbox"/>	<input type="checkbox"/>												
	Metallgehäuse 4-kant	<input type="checkbox"/>	<input type="checkbox"/>	<input type="checkbox"/>												
Anschlussausführung	Steckersockel EN 175301-803 / ISO 4400	<input type="checkbox"/>	<input type="checkbox"/>	<input type="checkbox"/>												
	Steckersockel AMP Junior-Timer	<input type="checkbox"/>	<input type="checkbox"/>	<input type="checkbox"/>												
	Stecker Deutsch DT04 - 2P	<input type="checkbox"/>	<input type="checkbox"/>	<input type="checkbox"/>												
Dichtwerkstoffe	NBR	<input type="checkbox"/>	<input type="checkbox"/>	<input type="checkbox"/>												
	FKM (Viton)	<input type="checkbox"/>	<input type="checkbox"/>	<input type="checkbox"/>												
Handnotbetätigung	Handnotbetätigung	<input type="checkbox"/>	<input type="checkbox"/>	<input type="checkbox"/>												
	Verschlusschraube	<input type="checkbox"/>	<input type="checkbox"/>	<input type="checkbox"/>												
	Systemdruck max. 210 bar	<input type="checkbox"/>	<input type="checkbox"/>	<input type="checkbox"/>												
	Systemdruck max. 350 bar	<input type="checkbox"/>	<input type="checkbox"/>	<input type="checkbox"/>												

Änderungs-Index (wird vom Werk eingesetzt)

2.3-607

ALLGEMEINE KENNGRÖSSEN

Benennung	Proportional-Druckregelventil
Bauart	Direktgesteuert
Befestigungsart	Schraubpatronenbauart
Baugröße	M16 x 1,5 nach Wandfluh-Norm
Betätigungsart	Proportionalmagnet
Temperaturbereich Umgebung	-25...+70 °C
Gewicht	0,45 kg
MTTFd	150 Jahre

ELEKTRISCHE KENNGRÖSSEN

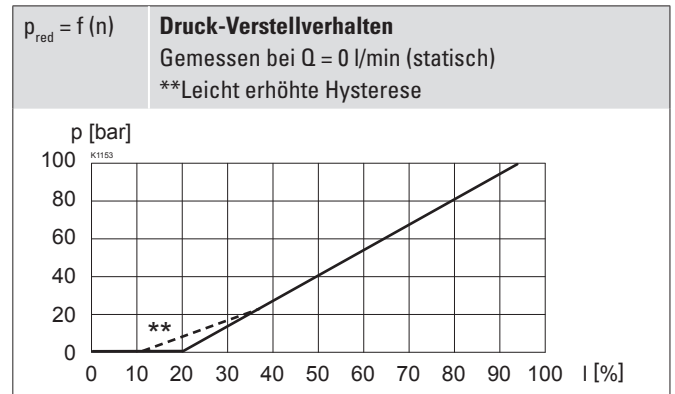
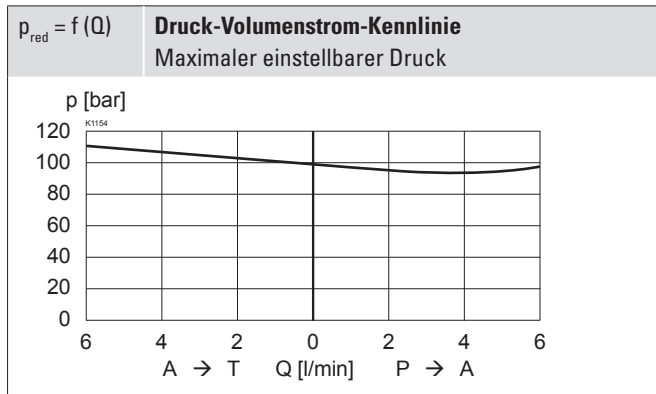
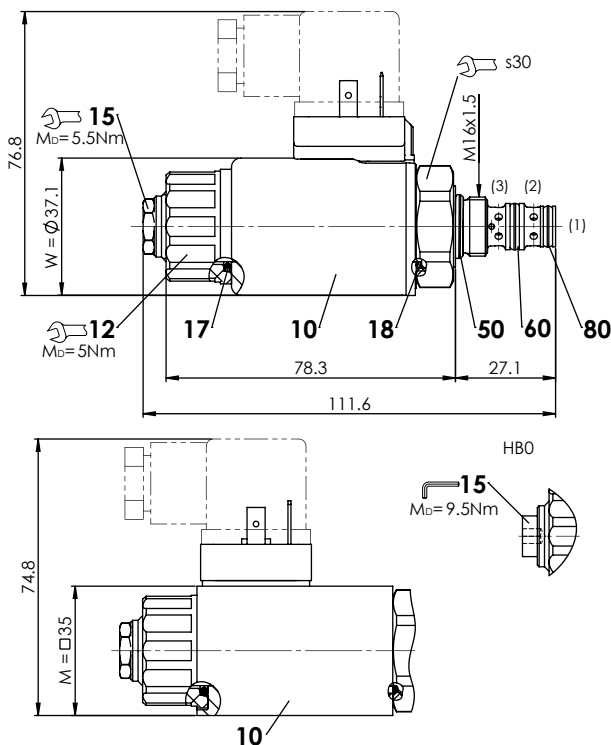
Schutzart	Anschlussausführung D: IP65 Anschlussausführung J: IP66 Anschlussausführung G: IP67 und IP69K
Relative Einschaltdauer	100 % ED
Standard-Nennspannung	12 VDC, 24 VDC
Grenzstrom bei 50 °C	$I_G = 1360 \text{ mA}$ ($U_N = 12\text{VDC}$) $I_G = 680 \text{ mA}$ ($U_N = 24\text{VDC}$)

Hinweis! Weitere elektrische Kenngrößen siehe Datenblatt 1.1-173 (Steckspule W) und 1.1-174 (Steckspule M)

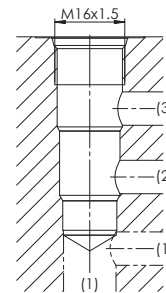
HYDRAULISCHE KENNGRÖSSEN

Betriebsdruck	$p_{\text{max}} = 210 \text{ bar}$ (350 bar)
Nenndruckstufe	$p_{N\text{red}} = 100 \text{ bar}$
Minimal einstellbarer Druck	< 0,5 bar
Volumenstrombereich	$Q = 0 \dots 6 \text{ l/min}$
Lecköl	$p_{\text{sys}} = 160 \text{ bar}$ $p_{\text{red}} = 0 \text{ bar}$: < 15 ml/min $p_{\text{red}} = 0,5 \times p_{N\text{red}}$: < 60 ml/min
Hysterese	≤ 4 % bei optimalem Dithersignal
Wiederholgenauigkeit	≤ 1 % bei optimalem Dithersignal
Druckflüssigkeit	Mineralöle, andere Medien auf Anfrage
Viskositätsbereich	12 mm ² /s...320 mm ² /s
Temperaturbereich Medium	-25...+70 °C (NBR) -20...+70 °C (FKM)
Reinheitsklasse	Klasse 18 / 16 / 13
Filterierung	Empfohlene Filterfeinheit β 6...10 ≥ 75, siehe Datenblatt 1.0-50

LEISTUNGSKENNGRÖSSEN

 Ölviskosität $\nu = 30 \text{ mm}^2/\text{s}$

ABMESSUNGEN

HYDRAULISCHER ANSCHLUSS

Senkungszeichnung nach Wandfluh-Norm


Achtung! Detaillierte Senkungszeichnung und Senkungswerkzeug siehe Datenblatt 2.13-1051

ERSATZTEILLISTE

Position	Artikel	Bezeichnung
10	206.2...	W.S37 / 19 x 50
	260.5...	M.S35 / 19 x 50
12	154.2700	Griffmutter
15	253.8000	HB4,5 Handnotbetätigung
	239.2033	HBO Verschlusschraube
17	160.2187	O-Ring ID 18,72 x 2,62 (NBR)
18	160.2170	O-Ring ID 17,17 x 1,78 (NBR)
50	160.2140	O-Ring ID 14,00 x 1,78 (NBR)
	160.8140	O-Ring ID 14,00 x 1,78 (FKM)
60	160.2093	O-Ring ID 9,25 x 1,78 (NBR)
	160.8092	O-Ring ID 9,25 x 1,78 (FKM)
80	160.2076	O-Ring ID 7,65 x 1,78 (NBR)
	160.8076	O-Ring ID 7,65 x 1,78 (FKM)