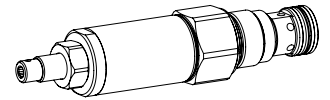


2-Wege-Druckregelpatrone, sitzdicht

- ◆ direktgesteuert
- ◆ $p_{\max} = 350 \text{ bar}$
- ◆ $p_{N \text{ red max}} = 315 \text{ bar}$
- ◆ $Q_{\max} = 20 \text{ l/min}$

M22 x 1,5
ISO 7789



BESCHREIBUNG

Direktgesteuertes 2-Wege-Druckregelventil in Schraubpatronenbauart für Senkung nach ISO 7789. Öl fließt von P (2) nach A (1) (und umgekehrt), solange der Druck in A (1) kleiner ist als der an der Einstellschraube eingestellte Wert. Ansonsten ist das Ventil sitzdicht geschlossen, auch bei Druckabfall in P (2). Bei ausreichend grossem Druck in P (2) sorgt das Ventil somit dafür, dass der Druck in A (1) auf den eingestellten Wert geregelt wird. Ein Hineindreihen der Einstellschraube erhöht den Einstelldruck.

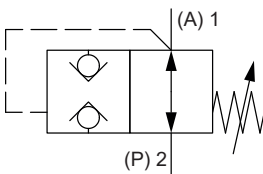
Hinweis! Ein unzulässig hoher Druck im Anschluss A (1) bei geschlossenem Ventil muss allenfalls durch ein separates Druckbegrenzungsventil verhindert werden.



ANWENDUNG

Druckregelventile werden eingesetzt, um den Druck in einem Verbraucher unabhängig von Druckschwankungen auf der Versorgungsseite konstant zu halten. Bei mehreren Verbrauchern kann mit dem Druckregelventil der Druck der einzelnen Verbraucher individuell eingestellt werden. Die Schraubpatrone eignet sich sehr gut zum Einbau in Steuerblöcken. Zur Fabrikation der Patronen-Aufnahmebohrung in Stahl- und Alu-Blöcken stehen Stufenwerkzeuge zur Verfügung (Miete oder Kauf). Beachten Sie dazu die Datenblätter im Register 2.13.

SINNBILD



BETÄTIGUNG

Betätigungsart	S = arretierbare Schlüsselverstellung D = arretierbare Drehknopfverstellung
Betätigungswinkel	$\alpha_b = 3240^\circ$ (9 Umdrehungen)
Betätigungshub	$S_b = 9 \text{ mm}$

TYPENSCHLÜSSEL

Druckregelventil			M	S	<input type="checkbox"/>	PM22	-	<input type="checkbox"/>	-	<input type="checkbox"/>	#	<input type="checkbox"/>
Direktgesteuert, Kegelsitzkolben												
Verstellart	Schlüssel Drehknopf	<input type="checkbox"/> S <input type="checkbox"/> D										
Schraubpatrone M22 x 1,5												
Nenndruckstufe p_N	160 bar 315 bar	<input type="checkbox"/> 160 <input type="checkbox"/> 315										
Dichtwerkstoffe	NBR FKM (Viton)	<input type="checkbox"/> <input type="checkbox"/> D1										
Änderungs-Index (wird vom Werk eingesetzt)												

2.2-532

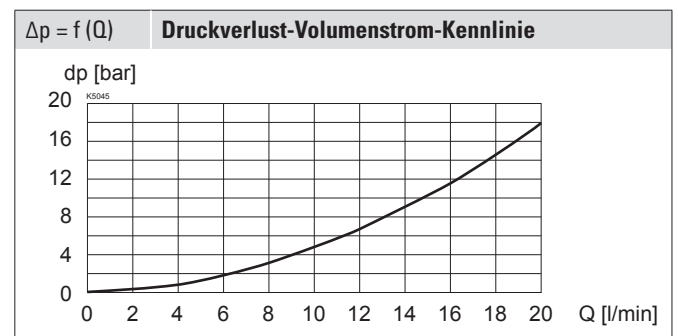
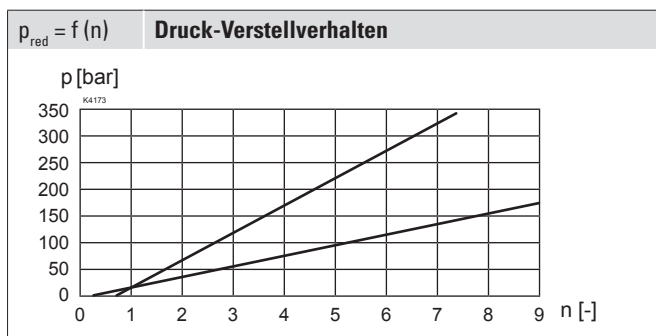
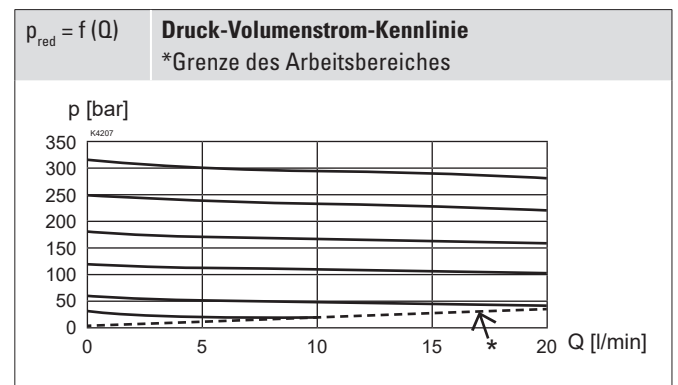
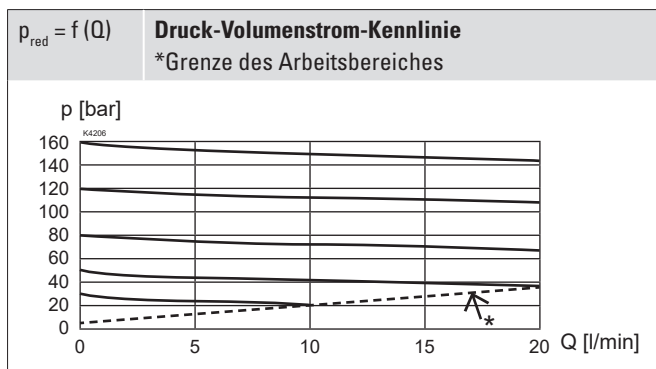
ALLGEMEINE KENNGRÖSSEN

Benennung	Druckregelventil
Bauart	Direktgesteuert
Befestigungsart	Schraubpatronenbauart
Baugröße	M22 x 1,5 nach ISO 7789
Betätigungsart	Manuell
Temperaturbereich Umgebung	-25...+90 °C
Gewicht	0,29 kg Schlüsselverstellung 0,29 kg Drehknopfverstellung
MTTFd	150 Jahre

HYDRAULISCHE KENNGRÖSSEN

Betriebsdruck	$p_{max} = 350 \text{ bar}$
Nenndruckstufe	$p_{N \text{ red}} = 160 \text{ bar}, 315 \text{ bar}$
Volumenstrombereich	Siehe Kennlinie
Nennvolumenstrom	$Q_{nominal} = 15 \text{ l/min}$
Lecköl	Sitzdicht, max. 0,15 ml / min (ca. 3 Tropfen / min) bei 30 cSt
Druckflüssigkeit	Mineralöle, andere Medien auf Anfrage
Viskositätsbereich	12 mm ² /s...320 mm ² /s
Temperaturbereich	-25...+90 °C (NBR)
Medium	-20...+90 °C (FKM)
Reinheitsklasse	Klasse 18 / 16 / 13
Filtrierung	Empfohlene Filterfeinheit $\beta_{6...10} \geq 75$, siehe Datenblatt 1.0-50

LEISTUNGSKENNGRÖSSEN

 Ölviskosität $\nu = 30 \text{ mm}^2/\text{s}$

ZUBEHÖR

Verstellarten für Schraubpatronen	Datenblatt 2.0-50
Gewindeanschlusskörper	Datenblatt 2.9-205
Technische Erläuterungen	Datenblatt 1.0-100
Filtrierung	Datenblatt 1.0-50

OBERFLÄCHENBEHANDLUNGEN

- ◆ Das Gehäuse und die Spindel sind aus rostfreiem Stahl
- ◆ Der Drehknopf ist aus Aluminium

DICHTWERKSTOFFE

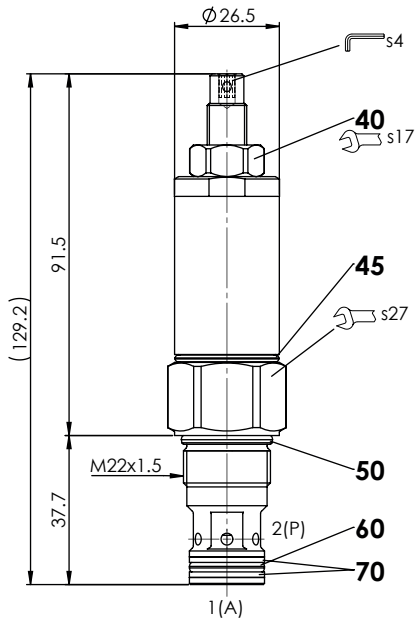
Standardmässig NBR oder FKM (Viton), Auswahl in Typenschlüssel

MONTAGEHINWEISE

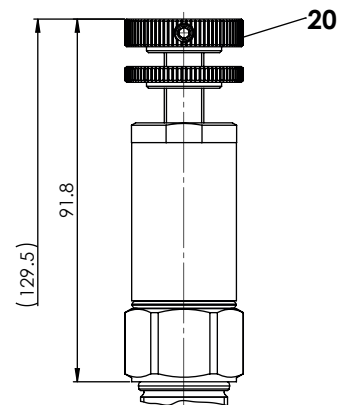
Montageart	Schraubpatrone M22 x 1,5
Einbaulage	Beliebig, vorzugsweise waagrecht
Anzugsdrehmoment	$M_D = 50 \text{ Nm}$ Schraubpatrone

ABMESSUNGEN

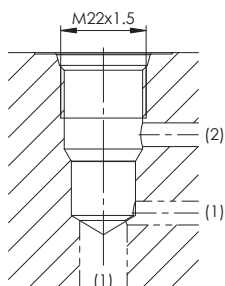
Schlüsselverstellung «S»



Drehknopfverstellung «D»


HYDRAULISCHER ANSCHLUSS

Senkungszeichnung nach ISO 7789-22-01-0-98


Hinweis!


Detaillierte Senkungszeichnung und Senkungswerkzeug siehe Datenblatt 2.13-1008

ERSATZTEILLISTE

Position	Artikel	Bezeichnung
20	113.1049	Drehknopf Norm inkl. Kontermutter
40	153.1505	Sechskantmutter 0,8d A4 M10 x 1
45	160.6218	O-Ring ID 21,95 x 1,75 (FKM)
50	160.2188	O-Ring ID 18,77 x 1,78 (NBR)
	160.6188	O-Ring ID 18,77 x 1,78 (FKM)
60	160.2156	O-Ring ID 15,60 x 1,78 (NBR)
	160.6156	O-Ring ID 15,60 x 1,78 (FKM)
70	049.8196	Stützring PTSM rd 14,5 x 17,4 x 1,4

NORMEN

Patronensenkung	ISO 7789
Reinheitsklasse	ISO 4406