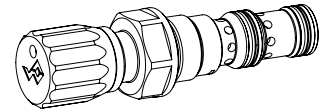


Druckregelpatrone

- ◆ vorgesteuert
- ◆ $p_{\max} = 400 \text{ bar}$
- ◆ $p_{N \text{ red max}} = 350 \text{ bar}$
- ◆ $Q_{\max} = 80 \text{ l/min}$

M22 x 1,5
ISO 7789



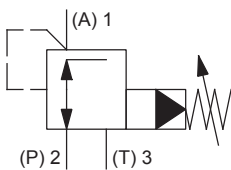
BESCHREIBUNG

Vorgesteuertes Druckregelventil in Schraubpatronenbauart für Senkung nach ISO 7789. Das Ventil reduziert den Eingangsdruck auf einen einstellbaren Ausgangsdruck. Durch die integrierte Druckbegrenzungsfunktion wird ein Überschreiten des reduzierten Druckes, als Folge äusserer Kräfte, verhindert. Das Druckregelventil regelt den Druck im Anschluss A (1). Durch das Erhöhen der Federspannung nimmt der Druck im Anschluss A (1) zu. Das Ventil arbeitet weitgehend unabhängig vom Druck im Anschluss P (2). Das Ansteigen des Druckes im Anschluss A (1) über den eingestellten Wert, z. B. durch einen aktiven Verbraucher, wird verhindert, in dem überschüssiges Öl zum Tank T (3) abgeleitet wird.

ANWENDUNG

Die integrierte Druckbegrenzung macht ein zusätzliches Druckbegrenzungsventil in der Verbraucherleitung überflüssig. Bei mehreren Verbrauchern kann mit dem Druckregelventil der Druck der einzelnen Verbraucher individuell eingestellt werden. Druckregelventile werden eingesetzt, um den Druck in einem Verbraucher unabhängig von Druckschwankungen auf der Versorgungsseite konstant zu halten. Die Schraubpatrone eignet sich sehr gut zum Einbau in Steuerblöcken. Zur Fabrikation der Patronen-Aufnahmebohrung in Stahl- und Alu-Blöcken stehen Stufenwerkzeuge zur Verfügung (Miete oder Kauf). Beachten Sie dazu die Datenblätter im Register 2.13.

SINNBILD



BETÄTIGUNG

Betätigungsart	Verstellspindel M8 x 1
Ausführung	S = arretierbare Schlüsselverstellung D = arretierbare Drehknopfverstellung Optional: K = abschliessbare Verstellung G = Sterngriff Verstellung → siehe Datenblatt 2.0-50
Betätigungswinkel	$\alpha_b = 1800^\circ$ (5 Umdrehungen)
Betätigungshub	$S_b = 5 \text{ mm}$

TYPENSCHLÜSSEL

Druckregelventil	M	V	<input type="checkbox"/>	PM22	-	<input type="checkbox"/>	-	<input type="checkbox"/>	#	<input type="checkbox"/>
Vorgesteuert										
Verstellart	Schlüssel	<input type="checkbox"/>	S							
	Drehknopf	<input type="checkbox"/>	D							
	Abdeckhaube	<input type="checkbox"/>	A							
Schraubpatrone M22 x 1,5										
Nenndruckstufe p_N	63 bar	<input type="checkbox"/>	63							
	160 bar	<input type="checkbox"/>	160							
	350 bar	<input type="checkbox"/>	350							
Dichtwerkstoffe	NBR	<input type="checkbox"/>								
	FKM (Viton)	<input type="checkbox"/>	D1							
Änderungs-Index (wird vom Werk eingesetzt)										

2.2-530

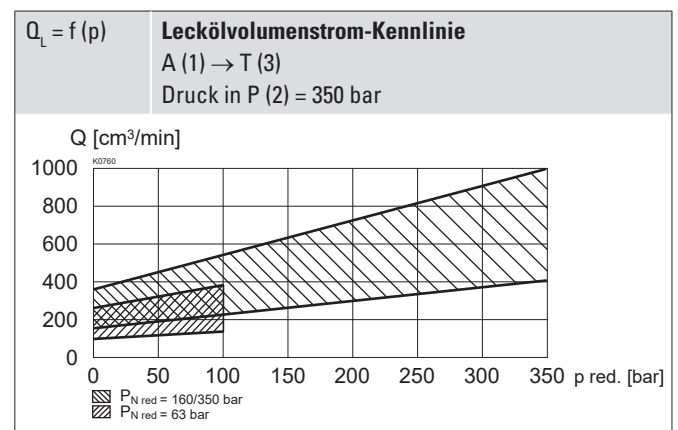
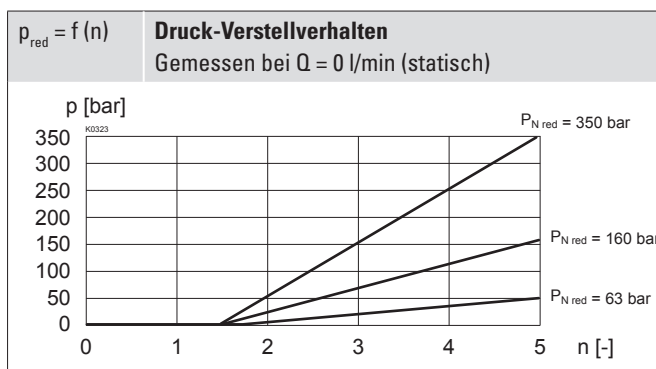
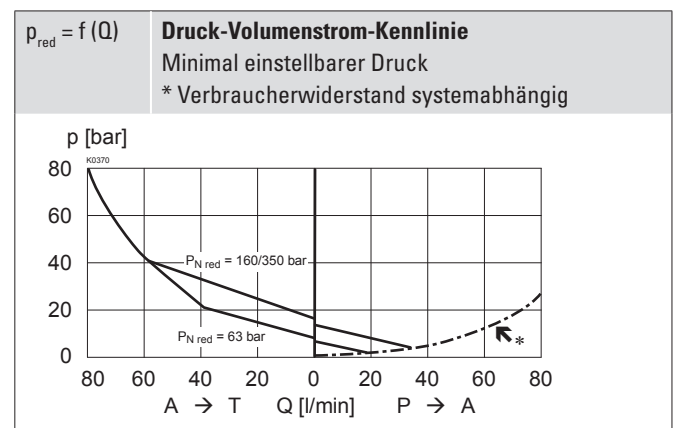
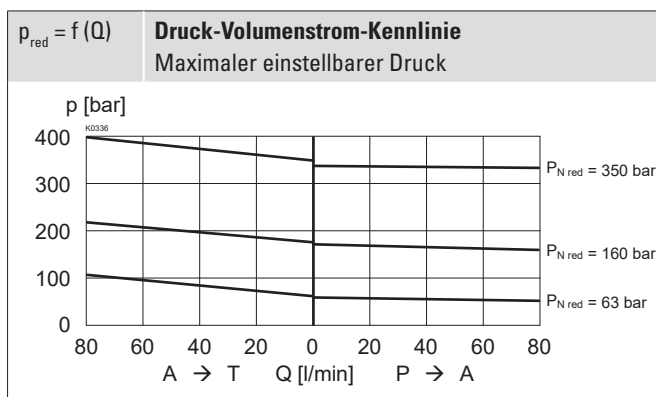
ALLGEMEINE KENNGRÖSSEN

Benennung	Druckregelventil
Bauart	Vorgesteuert
Befestigungsart	Schraubpatronenbauart
Baugrösse	M22 x 1,5 nach ISO 7789
Betätigungsart	Manuell
Temperaturbereich	-25...+90 °C
Umgebung	
Gewicht	0,17 kg Schlüsselverstellung 0,18 kg Drehknopfverstellung 0,22 kg Abdeckhaube
MTTFd	150 Jahre

HYDRAULISCHE KENNGRÖSSEN

Betriebsdruck	$p_{max} = 400$ bar
Nenndruckstufe	$P_{N\ red} = 63$ bar, 160 bar, 350 bar
Volumenstrombereich	$Q = 0 \dots 80$ l/min
Lecköl	Siehe Kennlinie
Druckflüssigkeit	Mineralöle, andere Medien auf Anfrage
Viskositätsbereich	12 mm ² /s...320 mm ² /s
Temperaturbereich	-25...+90 °C (NBR)
Medium	-20...+90 °C (FKM)
Reinheitsklasse	Klasse 18 / 16 / 13
Filterierung	Empfohlene Filterfeinheit $\beta_{10 \dots 16} \geq 75$, siehe Datenblatt 1.0-50

LEISTUNGSKENNGRÖSSEN

 Ölviskosität $\nu = 30$ mm²/s


DICHTWERKSTOFFE

Standardmässig NBR oder FKM (Viton), Auswahl in Typenschlüssel

OBERFLÄCHENBEHANDLUNGEN

- ◆ Der Patronenkörper aus Stahl ist Zink-Nickel beschichtet
- ◆ Der Drehknopf ist aus Kunststoff

NORMEN

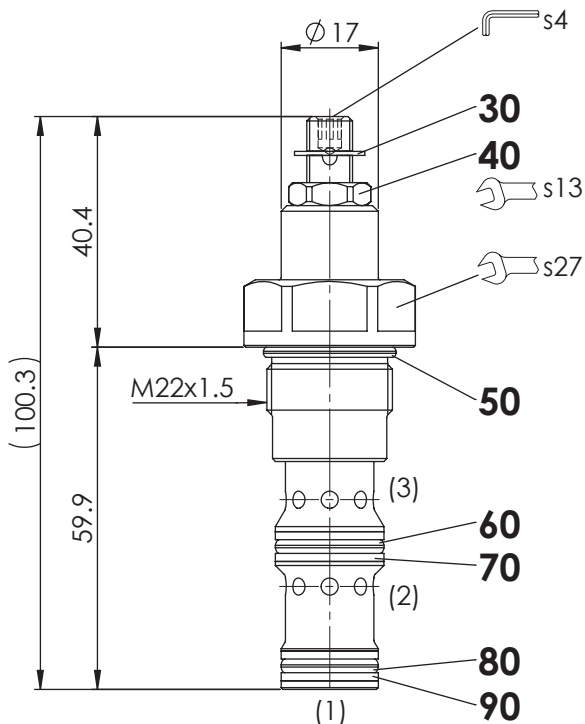
Patronensenkung	ISO 7789
Reinheitsklasse	ISO 4406

MONTAGEHINWEISE

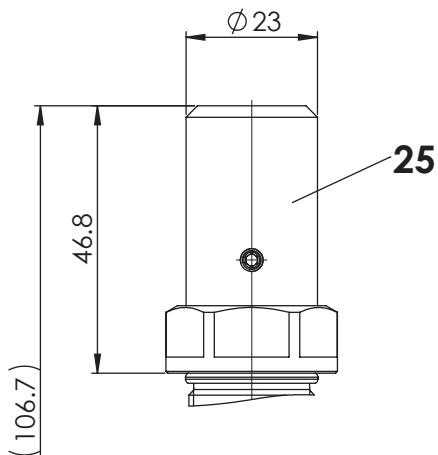
Montageart	Schraubpatrone M22 x 1,5
Einbaulage	Beliebig, vorzugsweise waagrecht
Anzugsdrehmoment	$M_D = 60$ Nm Schraubpatrone

ABMESSUNGEN

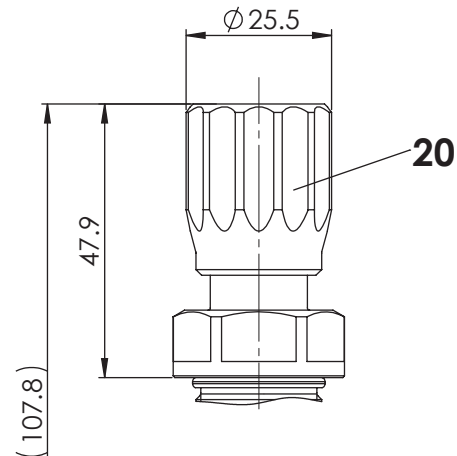
Schlüsselverstellung «S»



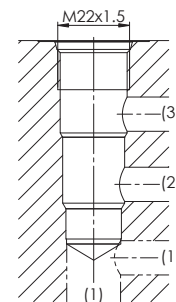
Abdeckhaube «A»



Drehknopfverstellung «D»


HYDRAULISCHER ANSCHLUSS

Senkungszeichnung nach ISO 7789-22-04-0-98


Hinweis!


Detaillierte Senkungszeichnung und Senkungswerkzeug siehe Datenblatt 2.13-1004

ZUBEHÖR

Verstellarten für Schraubpatronen	Datenblatt 2.0-50
Flanschkörper / Sandwichplatte NG4-Mini	Datenblatt 2.2-620
Flanschkörper / Sandwichplatte NG6	Datenblatt 2.2-640
Flanschkörper / Sandwichplatte NG10	Datenblatt 2.2-660
Gewindeanschlusskörper	Datenblatt 2.9-210
Technische Erläuterungen	Datenblatt 1.0-100
Filtrierung	Datenblatt 1.0-50

ERSATZTEILLISTE

Position	Artikel	Bezeichnung
20	114.2224	Drehknopf
25	032.0611	Abdeckhaube rd 23 / 3 x 35
30	193.1061	Sicherungsscheibe rd 6 DIN 6799
40	153.1402	Sechskantmutter 0,5d M8 x 1
50	160.2188	O-Ring ID 18,77 x 1,78 (NBR)
	160.6188	O-Ring ID 18,77 x 1,78 (FKM)
60	160.2156	O-Ring ID 15,60 x 1,78 (NBR)
	160.6156	O-Ring ID 15,60 x 1,78 (FKM)
70	049.3196	Stützring rd 16,1 x 19 x 1,4
80	160.2140	O-Ring ID 14,00 x 1,78 (NBR)
	160.6141	O-Ring ID 14,00 x 1,78 (FKM)
90	049.3176	Stützring rd 14,1 x 17 x 1,4

 Wandfluh AG Postfach CH-3714 Frutigen
 Tel. +41 33 672 72 72 Fax +41 33 672 72 12 sales@wandfluh.com