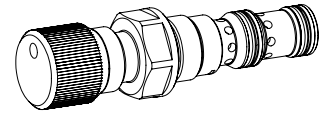


**Druckregelpatrone rostfrei**

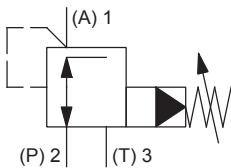
- ◆ vorgesteuert
- ◆  $p_{max} = 400 \text{ bar}$
- ◆  $p_{N \text{ red max}} = 350 \text{ bar}$
- ◆  $Q_{max} = 80 \text{ l/min}$

**M22 x 1,5**  
**ISO 7789**

**BESCHREIBUNG**

Vorgesteuertes Druckregelventil in Schraubpatronenbauart für Senkung nach ISO 7789. Das Ventil reduziert den Eingangsdruck auf einen einstellbaren Ausgangsdruck. Durch die integrierte Druckbegrenzungsfunktion wird ein Überschreiten des reduzierten Druckes, als Folge äusserer Kräfte, verhindert. Das Druckregelventil regelt den Druck im Anschluss A (1). Durch das Erhöhen der Federspannung nimmt der Druck im Anschluss A (1) zu. Das Ventil arbeitet weitgehend unabhängig vom Druck im Anschluss P (2). Das Ansteigen des Druckes im Anschluss A (1) über den eingestellten Wert, z. B. durch einen aktiven Verbraucher, wird verhindert, in dem überschüssiges Öl zum Tank T (3) abgeleitet wird. Die rostfreie Ausführung ist speziell geeignet für den Einsatz in nasser und salzhaltiger Umgebung.

**ANWENDUNG**

Die integrierte Druckbegrenzung macht ein zusätzliches Druckbegrenzungsventil in der Verbraucherleitung überflüssig. Bei mehreren Verbrauchern kann mit dem Druckregelventil der Druck der einzelnen Verbraucher individuell eingestellt werden. Druckregelventile werden eingesetzt, um den Druck in einem Verbraucher unabhängig von Druckschwankungen auf der Versorgungsseite konstant zu halten. Die Schraubpatrone eignet sich sehr gut zum Einbau in Steuerblöcken. Zur Fabrikation der Patronen-Aufnahmebohrung in Stahl- und Alu-Blöcken stehen Stufenwerkzeuge zur Verfügung (Miete oder Kauf). Beachten Sie dazu die Datenblätter im Register 2.13.

**SINNBILD**

**BETÄTIGUNG**

Betätigungsart	Verstellspindel M8 x 1
Ausführung	S = arretierbare Schlüsselverstellung D = arretierbare Drehknopfverstellung Optional: G = Sterngriff Verstellung
Betätigungswinkel	$\alpha_b = 1800^\circ$ (5 Umdrehungen)
Betätigungshub	$S_b = 5 \text{ mm}$

**TYPENSCHLÜSSEL**

Druckregelventil	M	V	<input type="checkbox"/>	PM22	-	<input type="checkbox"/>	-	<input type="checkbox"/>	K9	#	<input type="checkbox"/>	
Vorgesteuert												
Verstellart	Schlüssel	<input type="checkbox"/>	S									
	Drehknopf	<input type="checkbox"/>	D									
	Abdeckhaube	<input type="checkbox"/>	A									
Schraubpatrone M22 x 1,5												
Nenndruckstufe $p_N$	63 bar	<input type="checkbox"/>	63									
	160 bar	<input type="checkbox"/>	160									
	350 bar	<input type="checkbox"/>	350									
Dichtwerkstoffe	NBR	<input type="checkbox"/>										
	FKM (Viton)	<input type="checkbox"/>	D1									
	NBR 872	<input type="checkbox"/>	y-Z604									
Rostfrei												
Änderungs-Index (wird vom Werk eingesetzt)												

2.2-530S

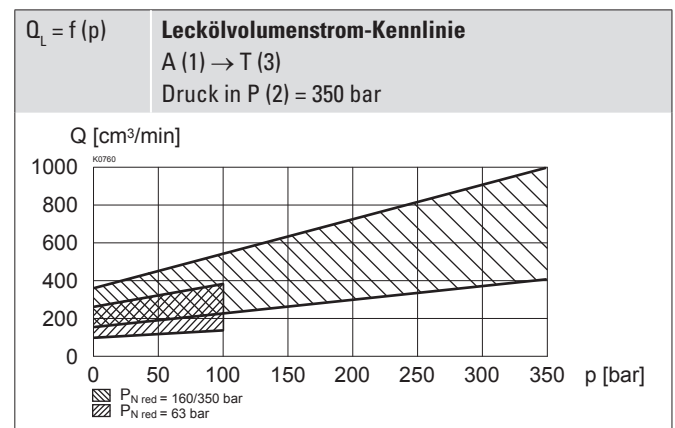
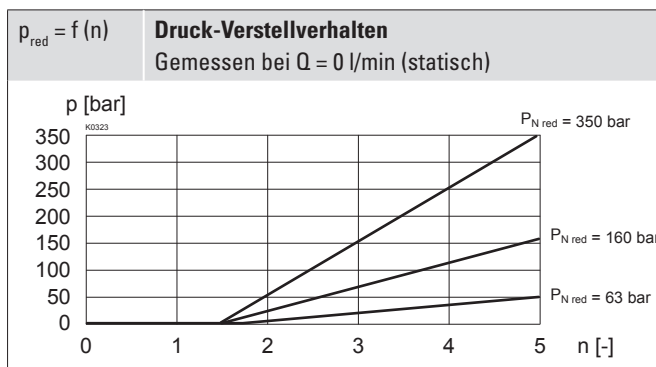
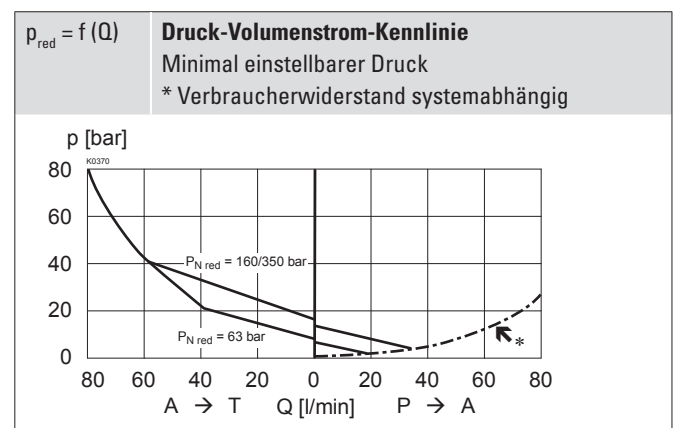
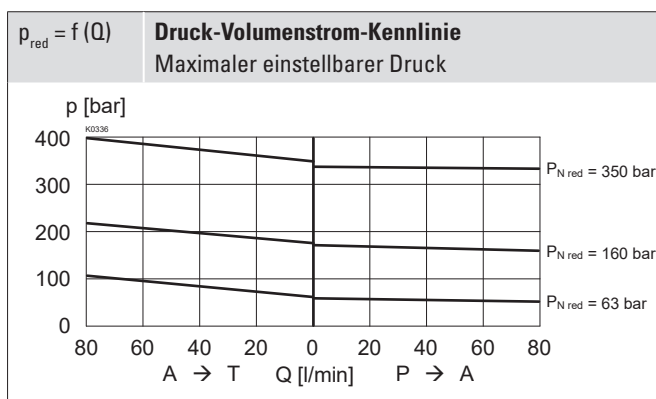
**ALLGEMEINE KENNGRÖSSEN**

Benennung	Druckregelventil
Bauart	Vorgesteuert
Befestigungsart	Schraubpatronenbauart
Baugrösse	M22 x 1,5 nach ISO 7789
Betätigungsart	Manuell
Temperaturbereich	-25...+90 °C
Umgebung	
Gewicht	0,18 kg Schlüsselverstellung 0,27 kg Drehknopfverstellung 0,22 kg Abdeckhaube
MTTFd	150 Jahre

**HYDRAULISCHE KENNGRÖSSEN**

Betriebsdruck	$p_{max} = 400$ bar
Nenndruckstufe	$p_{N\ red} = 63$ bar, 160 bar, 350 bar
Volumenstrombereich	$Q = 0 \dots 80$ l/min
Lecköl	Siehe Kennlinie
Druckflüssigkeit	Mineralöle, andere Medien auf Anfrage
Viskositätsbereich	12 mm <sup>2</sup> /s...320 mm <sup>2</sup> /s
Temperaturbereich	-25...+90 °C (NBR)
Medium	-20...+90 °C (FKM)
Reinheitsklasse	Klasse 18 / 16 / 13
Filterierung	Empfohlene Filterfeinheit $\beta 10 \dots 16 \geq 75$ , siehe Datenblatt 1.0-50

**LEISTUNGSKENNGRÖSSEN**

 Ölviskosität  $\nu = 30$  mm<sup>2</sup>/s

**DICHTWERKSTOFFE**

Standardmässig NBR oder FKM (Viton), Auswahl in Typenschlüssel

**OBERFLÄCHENBEHANDLUNGEN**

♦ Der Patronenkörper und der Drehknopf sind aus rostfreiem Stahl

**NORMEN**

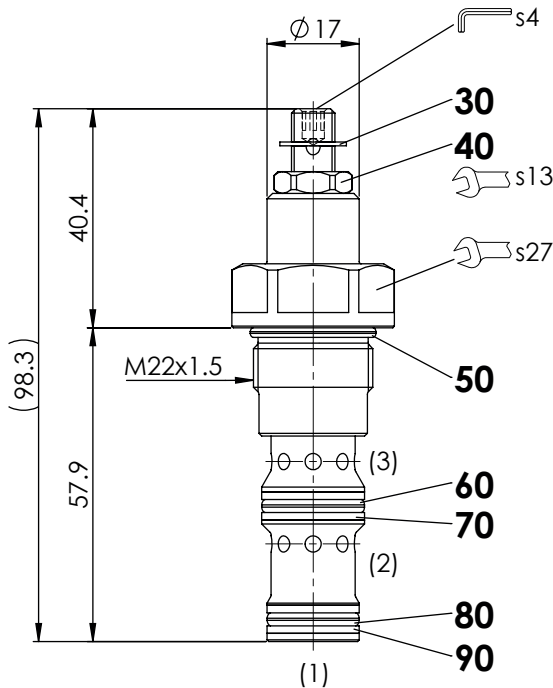
Patronensenkung	ISO 7789
Reinheitsklasse	ISO 4406

**MONTAGEHINWEISE**

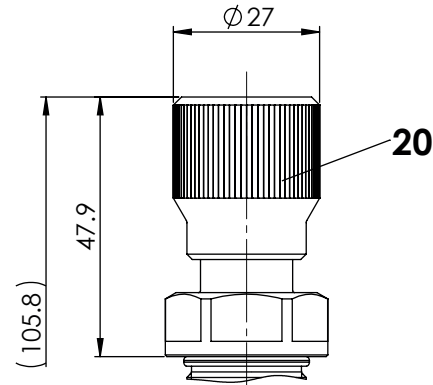
Montageart	Schraubpatrone M22 x 1,5
Einbaulage	Beliebig, vorzugsweise waagrecht
Anzugsdrehmoment	$M_D = 60$ Nm Schraubpatrone

**ABMESSUNGEN**

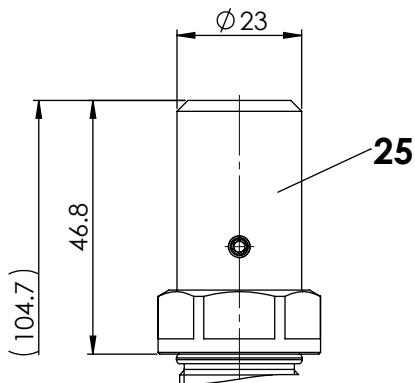
Schlüsselverstellung «S»



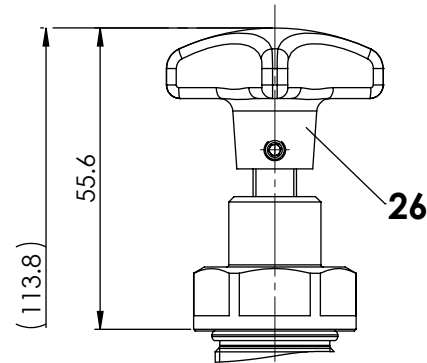
Drehknopfverstellung «D»



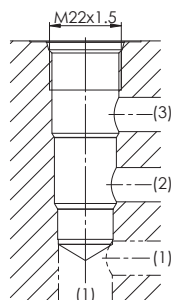
Abdeckhaube «A»



Sterngriff «G»


**HYDRAULISCHER ANSCHLUSS**

Senkungszeichnung nach ISO 7789-22-04-0-98


**Hinweis!**


Detaillierte Senkungszeichnung und Senkungswerkzeug siehe Datenblatt 2.13-1004

**ZUBEHÖR**

Verstellarten für Schraubpatronen	Datenblatt 2.0-50
Technische Erläuterungen	Datenblatt 1.0-100
Filterierung	Datenblatt 1.0-50

**ERSATZTEILLISTE**

Position	Artikel	Bezeichnung
20	114.2228	Drehknopf K9
25	032.0616	Abdeckhaube rd 23 / 3 x 35 K9
26	082.2004	Sterngriff rd 40 x 26
30	193.1062	Sicherungsscheibe rd 6 DIN 6799
40	154.7407	Sechskantmutter M8 x 1 x 4
50	160.2188	O-Ring ID 18,77 x 1,78 (NBR)
	160.6188	O-Ring ID 18,77 x 1,78 (FKM)
60	160.2156	O-Ring ID 15,60 x 1,78 (NBR)
	160.6156	O-Ring ID 15,60 x 1,78 (FKM)
70	049.8196	Stützring PTSM rd 14,5 x 17,4 x 1,4
80	160.2140	O-Ring ID 14,00 x 1,78 (NBR)
	160.6141	O-Ring ID 14,00 x 1,78 (FKM)
90	049.8176	Stützring PTSM rd 12,7 x 15,6 x 1,4

 Wandfluh AG Postfach CH-3714 Frutigen  
 Tel. +41 33 672 72 72 Fax +41 33 672 72 12 sales@wandfluh.com