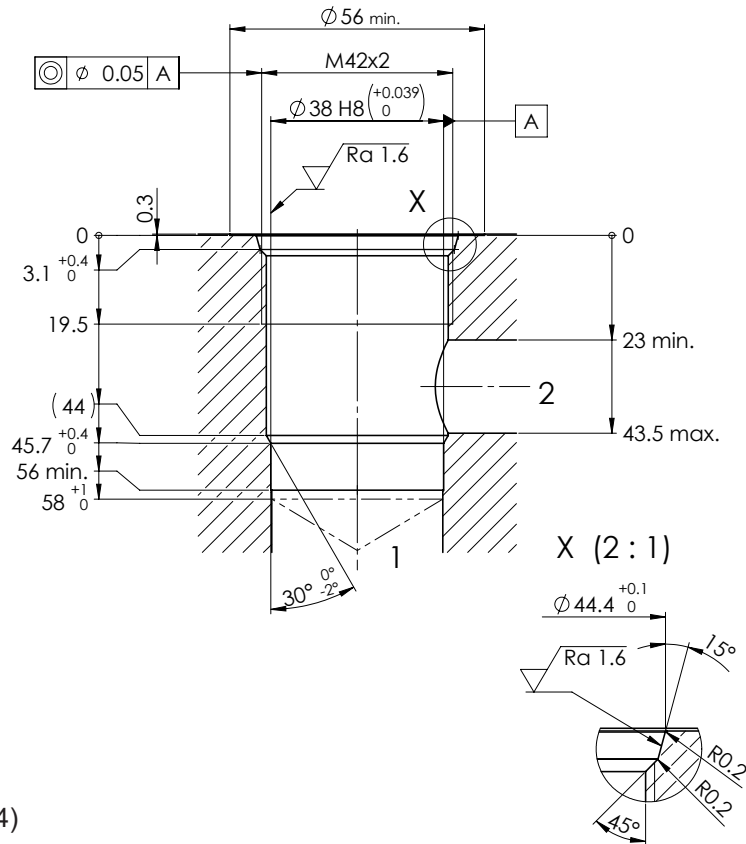


Patronensenkung ISO 7789-42-01-0-07



2-Wege-Senkung für allgemeine Funktion

(Zeichnungs-Nr. 1-1373.4)

Kanten nach ISO 13715 	Oberflächenbeschaffenheit 	Längennennungen, Rundungen, Fasen m Winkel Geradheit, Ebenheit Rechtwinkligkeit, Symmetrie Rundlauf, Planlauf Hüllbedingung nach ISO 14405 (E)	Auszug Allgmeintoleranzen ISO-2768-1			
			Allgemein-toleranzen ISO 2768	Nennmass >0,5-3	>3-6	>6-30
			Längennennungen ±0.1	±0.1	±0.2	±0.3
			Radien, Fasenhöhe ±0.2	±0.5	±1	

Werkzeuge

Benennung:	Artikel-Nummer:	Inhalt:	Artikel-Nummer:
Ecoline 2-Wege M42 x 2	983.2815	Stufenbohrer Stufenreibahle	

Verwendung

Patrontyp:	Datenblatt-Nr.:	Patrontyp:	Datenblatt-Nr.:
SVSPM42-...	1.11-2091		
QNPPM42-...	2.6-690		